

ГОСУДАРСТВЕННЫЙ СТАНДАРТ РОССИЙСКОЙ ФЕДЕРАЦИИ

**ВИНТЫ С ЦИЛИНДРИЧЕСКОЙ
ГОЛОВКОЙ С ПРЯМЫМ ШЛИЦЕМ
КЛАССОВ ТОЧНОСТИ А И В**

Технические условия

Издание официальное

Предисловие

1 ПОДГОТОВЛЕН И ВНЕСЕН Техническим комитетом по стандартизации ТК 229 «Крепежные изделия»

2 УТВЕРЖДЕН И ВВЕДЕН В ДЕЙСТВИЕ Постановлением Госстандарта России от 23 ноября 1992 г. № 1506

Стандарт разработан методом прямого применения ИСО 1207—83 «Винты с цилиндрической головкой с прямым шлицем. Класс А» с дополнительными требованиями, отражающими потребности народного хозяйства

3 ВВЕДЕН ВПЕРВЫЕ

4 ПЕРЕИЗДАНИЕ

Настоящий стандарт не может быть полностью или частично воспроизведен, тиражирован и распространен в качестве официального издания без разрешения Федерального агентства по техническому регулированию и метрологии

**ВИНТЫ С ЦИЛИНДРИЧЕСКОЙ ГОЛОВКОЙ
С ПРЯМЫМ ШЛИЦЕМ КЛАССОВ ТОЧНОСТИ А И В**

Технические условия

Slotted cheese head screws.
Product grades A and B. Specifications

**ГОСТ Р
50405—92**

(ИСО 1207—83)

ОКС 21.060.10
ОКП 12 8400

Дата введения 1994—01—01

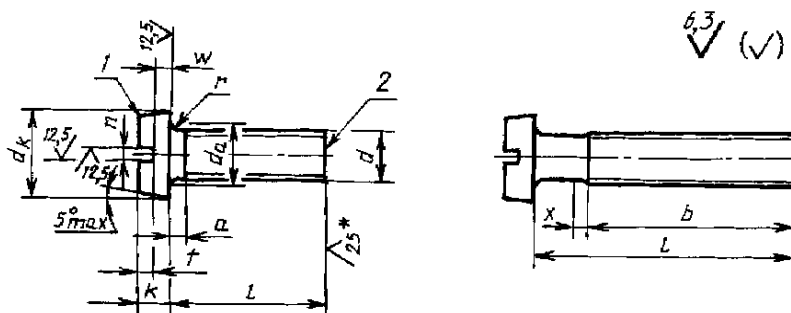
Настоящий стандарт распространяется на винты с цилиндрической головкой с прямым шлицем классов точности А и В с номинальным диаметром резьбы от 1 до 20 мм.

Требования настоящего стандарта являются обязательными.

Дополнительные требования, отвечающие потребностям народного хозяйства, выделены подчеркиванием, а также приведены в приложении.

1 Размеры

Конструкция и размеры винтов должны соответствовать указанным на рисунке и в таблицах 1 и 2.



* Для винтов, обработанных резанием, в остальных случаях не нормируют.

l — кромка скругленная или острая; *2* — конец в состоянии накатки

Таблица 1

В миллиметрах

Номинальный диаметр резьбы d	В миллиметрах																	
	M1	M1,2	M1,4	M1,6	M2	M2,5	M3	(M3,5) ¹⁾	M4	M5	M6	M8	M10	M12	M14	M16	M18	M20
P ²⁾	крупный	0,25	0,25	0,3	0,35	0,4	0,45	0,5	0,6	0,7	0,8	1,0	1,25	1,5	2,0	2,0	2,5	2,5
	мелкий	—	—	—	—	—	—	—	—	—	—	—	1,0	1,25	1,5	1,5	1,5	1,5
a , не более	крупный шаг	0,5	0,5	0,6	0,7	0,8	0,9	1,0	1,2	1,4	1,6	2,0	2,5	3,0	4,0	4,0	5,0	5,0
	мелкий шаг	—	—	—	—	—	—	—	—	—	—	2,0	2,5	3,0	3,0	3,0	3,0	3,0
b	не менее	25	25	25	25	25	25	25	38	38	38	38	38	38	38	38	42	46
	не более	2,0	2,3	2,6	3,0	3,8	4,5	5,5	6,0	7,0	8,5	10	13	16	21	24	27	30
d_k , не менее	A	1,86	2,16	2,46	2,86	3,62	4,32	5,32	5,82	6,78	8,28	9,78	12,73	15,73	20,67	23,67	26,67	29,67
	B	1,75	2,05	2,35	2,75	3,5	4,2	5,2	5,7	6,64	8,14	9,64	12,57	15,57	20,48	23,48	26,48	29,48
d_a	не более	1,4	1,6	1,8	2,0	2,6	3,1	3,6	4,1	4,7	5,7	6,8	9,2	11,2	14,2	16,2	18,2	20,2
	не более	0,7	0,8	0,9	1,0	1,3	1,6	2,0	2,4	2,6	3,3	3,9	5	6	7	8	9	10
k	A	0,56	0,66	0,76	0,86	1,16	1,46	1,86	2,26	2,46	3,12	3,6	4,7	5,7	6,64	7,64	8,64	9,64
	B	0,56	0,66	0,76	0,86	1,05	1,35	1,75	2,15	2,35	3	3,6	4,7	5,7	6,64	7,64	8,64	9,64
не менее	номин.	0,25	0,3	0,3	0,4	0,5	0,6	0,8	1	1,2	1,2	1,6	2	2,5	3	4	4	5
	не менее	0,31	0,36	0,36	0,46	0,56	0,66	0,86	1,06	1,26	1,26	1,66	2,06	2,56	3,06	3,06	4,07	4,07
n	не менее	0,45	0,5	0,5	0,6	0,7	0,8	1	1,2	1,51	1,51	1,91	2,31	2,81	3,31	3,31	4,37	4,37
	не менее	0,1	0,1	0,1	0,1	0,1	0,1	0,1	0,1	0,2	0,2	0,25	0,4	0,4	0,6	0,6	0,6	0,8
r	не менее	0,25	0,3	0,4	0,45	0,5	0,6	0,7	1	1,1	1,3	1,6	2	2,4	3,2	3,6	4	4,5
	не менее	0,16	0,21	0,21	0,26	0,36	0,36	0,56	1	1,1	1,3	1,6	2	2,4	3,2	3,6	4	4,5
w	не менее	0,6	0,6	0,75	0,9	1	1,1	1,25	1,5	1,75	2	2,5	3,2	3,8	4,3	5	5	6,3
	крупный шаг	—	—	—	—	—	—	—	—	—	—	—	—	—	—	—	—	—
x , не более	крупный шаг	—	—	—	—	—	—	—	—	—	—	—	—	—	—	—	—	—
	мелкий шаг	—	—	—	—	—	—	—	—	—	—	—	—	—	—	—	—	—

1) Размеры, заключенные в скобки, применять не рекомендуется.

2) P — шаг резьбы.

Таблица 2

В миллиметрах

Длина винта <i>l</i>	Номинальный диаметр резьбы <i>d</i>																	
	M1	M1,2	M1,4	M1,6	M2	M2,5	M3	M3,5	M4	M5	M6	M8	M10	M12	M14	M16	M18	M20
<u>2</u>					—	—	—	—	—	—	—	—	—	—	—	—	—	—
(2,5)					—	—	—	—	—	—	—	—	—	—	—	—	—	—
<u>3</u>					—	—	—	—	—	—	—	—	—	—	—	—	—	—
(3,5)					—	—	—	—	—	—	—	—	—	—	—	—	—	—
<u>4</u>					—	—	—	—	—	—	—	—	—	—	—	—	—	—
5					—	—	—	—	—	—	—	—	—	—	—	—	—	—
6					—	—	—	—	—	—	—	—	—	—	—	—	—	—
(7)					Стандартные длины			—	—	—	—	—	—	—	—	—	—	—
8					—	—	—	—	—	—	—	—	—	—	—	—	—	—
<u>9</u>					—	—	—	—	—	—	—	—	—	—	—	—	—	—
10					—	—	—	—	—	—	—	—	—	—	—	—	—	—
<u>11</u>	—	—	—	—	—	—	—	—	—	—	—	—	—	—	—	—	—	—
12	—	—	—	—	—	—	—	—	—	—	—	—	—	—	—	—	—	—
(13)	—	—	—	—	—	—	—	—	—	—	—	—	—	—	—	—	—	—
(14)	—	—	—	—	—	—	—	—	—	—	—	—	—	—	—	—	—	—
16	—	—	—	—	—	—	—	—	—	—	—	—	—	—	—	—	—	—
(18)	—	—	—	—	—	—	—	—	—	—	—	—	—	—	—	—	—	—
20	—	—	—	—	—	—	—	—	—	—	—	—	—	—	—	—	—	—
(22)	—	—	—	—	—	—	—	—	—	—	—	—	—	—	—	—	—	—
25	—	—	—	—	—	—	—	—	—	—	—	—	—	—	—	—	—	—
(28)	—	—	—	—	—	—	—	—	—	—	—	—	—	—	—	—	—	—
30	—	—	—	—	—	—	—	—	—	—	—	—	—	—	—	—	—	—
(32)	—	—	—	—	—	—	—	—	—	—	—	—	—	—	—	—	—	—
35	—	—	—	—	—	—	—	—	—	—	—	—	—	—	—	—	—	—
(38)	—	—	—	—	—	—	—	—	—	—	—	—	—	—	—	—	—	—
40	—	—	—	—	—	—	—	—	—	—	—	—	—	—	—	—	—	—
(42)	—	—	—	—	—	—	—	—	—	—	—	—	—	—	—	—	—	—
45	—	—	—	—	—	—	—	—	—	—	—	—	—	—	—	—	—	—
(48)	—	—	—	—	—	—	—	—	—	—	—	—	—	—	—	—	—	—
50	—	—	—	—	—	—	—	—	—	—	—	—	—	—	—	—	—	—
(55)	—	—	—	—	—	—	—	—	—	—	—	—	—	—	—	—	—	—
60	—	—	—	—	—	—	—	—	—	—	—	—	—	—	—	—	—	—
(65)	—	—	—	—	—	—	—	—	—	—	—	—	—	—	—	—	—	—
70	—	—	—	—	—	—	—	—	—	—	—	—	—	—	—	—	—	—
(75)	—	—	—	—	—	—	—	—	—	—	—	—	—	—	—	—	—	—
80	—	—	—	—	—	—	—	—	—	—	—	—	—	—	—	—	—	—
(85)	—	—	—	—	—	—	—	—	—	—	—	—	—	—	—	—	—	—
<u>90</u>	—	—	—	—	—	—	—	—	—	—	—	—	—	—	—	—	—	—
(95)	—	—	—	—	—	—	—	—	—	—	—	—	—	—	—	—	—	—
<u>100</u>	—	—	—	—	—	—	—	—	—	—	—	—	—	—	—	—	—	—
<u>110</u>	—	—	—	—	—	—	—	—	—	—	—	—	—	—	—	—	—	—
<u>120</u>	—	—	—	—	—	—	—	—	—	—	—	—	—	—	—	—	—	—

Примечания
1 Длины винтов, заключенные в скобки, применять не рекомендуется.
2 Винты с номинальными длинами, расположенными выше пунктирной линии, изготовляют с резьбой до головки ($b = l - a$).

Диаметр стержня приблизительно равен среднему диаметру резьбы или равен наружному диаметру резьбы.

2 Технические требования

Т а б л и ц а 3

Материал		Углеродистая сталь	Коррозионно-стойкая, жаропрочная, жаростойкая и теплоустойчивая сталь	Цветные сплавы
<u>Общие технические требования</u>		<u>ГОСТ 1759.0</u>		
Резьба	размеры	Профиль и основные размеры		
	стандарт	ГОСТ 9150, ГОСТ 24705		
	допуски	6g		
	стандарт	ГОСТ 16093		
Механические свойства	классы прочности и группы	<u>3.6, 4.6, 4.8, 5.6, 5.8, 6.6, 8.8</u>	<u>21—26</u>	<u>31—35</u>
	стандарт	ГОСТ 1759.4	ГОСТ 1759.0	
Допуски	классы точности	А и В		
	стандарт	неуказанные в таблицах 1 и 2 допуски размеров, отклонений формы и расположения поверхностей — ГОСТ 1759.1		
Поверхность изделия		<u>Допустимые дефекты поверхности — ГОСТ 1759.2</u> <u>Без покрытия и с покрытием — ГОСТ 1759.0, ГОСТ 9.301, ГОСТ 9.303</u>		
<u>Методы контроля</u>		<u>Размеры, отклонения формы и расположения поверхностей — ГОСТ 1759.1</u> Дефекты поверхности — ГОСТ 1759.2 <u>Механические свойства</u> <u>ГОСТ 1759.4</u> <u>ГОСТ 1759.0</u> <u>Покрытие — ГОСТ 9.302</u>		
Приемка		ГОСТ 17769		
<u>Маркировка и упаковка</u>		<u>ГОСТ 1759.0, ГОСТ 18160</u>		

Пример условного обозначения винта с цилиндрической головкой, класса точности А, диаметром резьбы $d = 8$ мм, с крупным шагом резьбы, с полем допуска резьбы 6g, длиной $l = 50$ мм, класса прочности 4.8, без покрытия:

Винт АМ8—6g.50.48 ГОСТ Р 50405—92

То же, класса точности В, с мелким шагом резьбы, с цинковым покрытием толщиной 6 мкм, хромированным:

Винт М8·1—6g.50.48.016 ГОСТ Р 50405—92

Теоретическая масса винтов указана в приложении.

ПРИЛОЖЕНИЕ
(справочное)
Теоретическая масса винтов

Длина винта l, мм	Масса 1000 шт. стальных винтов с крупным шагом резьбы, кг =, при номинальном диаметре резьбы d, мм																	
	M1	M1,2	M1,4	M1,6	M2	M2,5	M3	M3,5	M4	M5	M6	M8	M10	M12	M14	M16	M18	M20
2	0,024	0,037	0,053	0,073	—	—	—	—	—	—	—	—	—	—	—	—	—	—
2,5	0,027	0,040	0,057	0,079	0,151	—	—	—	—	—	—	—	—	—	—	—	—	—
3	0,029	0,044	0,061	0,084	0,160	0,272	—	—	—	—	—	—	—	—	—	—	—	—
3,5	0,031	0,047	0,066	0,090	0,169	0,286	—	—	—	—	—	—	—	—	—	—	—	—
4	0,033	0,050	0,070	0,096	0,178	0,301	0,470	—	—	—	—	—	—	—	—	—	—	—
5	0,037	0,057	0,079	0,107	0,196	0,330	0,513	0,727	1,022	—	—	—	—	—	—	—	—	—
6	0,042	0,064	0,088	0,118	0,214	0,360	0,600	0,844	1,175	2,078	—	—	—	—	—	—	—	—
7	0,046	0,070	0,097	0,129	0,232	0,389	0,643	0,902	1,251	2,200	3,394	—	—	—	—	—	—	—
8	0,050	0,077	0,106	0,141	0,250	0,418	0,687	0,961	1,328	2,322	3,569	—	—	—	—	—	—	—
9	0,055	0,084	0,115	0,152	0,268	0,448	0,730	1,019	1,404	2,445	3,743	—	—	—	—	—	—	—
10	0,059	0,090	0,124	0,163	0,286	0,477	0,773	1,078	1,481	2,567	3,918	7,886	—	—	—	—	—	—
11	—	0,097	0,133	0,174	0,304	0,506	0,816	1,136	1,557	2,689	4,093	8,201	—	—	—	—	—	—
12	—	0,104	0,142	0,186	0,322	0,535	0,860	1,195	1,634	2,811	4,267	8,516	14,60	—	—	—	—	—
13	—	—	—	0,197	0,340	0,565	0,903	1,254	1,710	2,933	4,442	8,831	15,10	—	—	—	—	—
14	—	—	—	0,208	0,358	0,594	0,946	1,312	1,786	3,056	4,617	9,146	15,60	—	—	—	—	—
16	—	—	—	0,231	0,394	0,653	1,033	1,429	1,932	3,300	4,966	9,777	16,60	—	—	—	—	—
18	—	—	—	—	0,431	0,711	1,120	1,546	2,092	3,544	5,315	10,408	17,59	25,64	—	—	—	—
20	—	—	—	—	0,468	0,770	1,206	1,663	2,245	3,789	5,664	11,040	18,58	27,08	—	—	—	—
22	—	—	—	—	—	0,829	1,293	1,780	2,398	4,033	6,014	11,670	19,58	28,53	—	—	—	—
25	—	—	—	—	—	0,917	1,423	1,956	2,627	4,400	6,537	12,617	21,08	30,70	—	—	—	—
28	—	—	—	—	—	—	1,553	2,132	2,857	4,766	7,061	13,563	22,57	32,87	—	—	—	—
30	—	—	—	—	—	—	1,640	2,249	3,010	5,011	7,411	14,194	23,57	34,32	—	—	—	—
32	—	—	—	—	—	—	—	2,366	3,162	5,255	7,760	14,824	24,57	35,77	68,70	—	—	—
35	—	—	—	—	—	—	—	—	3,392	5,622	8,284	15,771	26,05	37,94	71,35	—	—	—
38	—	—	—	—	—	—	—	—	3,621	5,988	8,808	16,717	27,56	40,11	75,33	—	—	—
40	—	—	—	—	—	—	—	—	3,774	6,232	9,157	17,348	28,56	41,56	81,96	—	—	—
42	—	—	—	—	—	—	—	—	—	6,477	9,506	17,979	29,55	43,01	84,62	—	—	—
45	—	—	—	—	—	—	—	—	—	6,844	10,031	18,925	31,05	45,18	88,60	—	—	—
48	—	—	—	—	—	—	—	—	—	7,210	10,554	19,872	32,55	47,35	92,57	—	—	—
50	—	—	—	—	—	—	—	—	—	7,464	10,904	20,503	33,54	48,80	95,22	—	—	—
55	—	—	—	—	—	—	—	—	—	—	11,777	22,080	36,04	52,42	101,85	—	—	—
60	—	—	—	—	—	—	—	—	—	—	12,650	23,657	38,53	56,03	108,49	—	—	—
65	—	—	—	—	—	—	—	—	—	—	—	25,234	41,02	59,65	115,11	—	—	—
70	—	—	—	—	—	—	—	—	—	—	—	26,811	43,52	63,27	121,75	—	—	—
75	—	—	—	—	—	—	—	—	—	—	—	28,388	46,01	66,89	128,38	—	—	—
80	—	—	—	—	—	—	—	—	—	—	—	29,965	48,50	70,51	135,01	—	—	—
85	—	—	—	—	—	—	—	—	—	—	—	—	51,00	74,12	141,64	—	—	—
90	—	—	—	—	—	—	—	—	—	—	—	—	53,49	77,74	148,27	—	—	—
95	—	—	—	—	—	—	—	—	—	—	—	—	55,98	81,36	154,90	—	—	—
100	—	—	—	—	—	—	—	—	—	—	—	—	58,48	84,98	161,52	—	—	—
110	—	—	—	—	—	—	—	—	—	—	—	—	—	—	—	—	—	—
120	—	—	—	—	—	—	—	—	—	—	—	—	—	—	—	—	—	—

Примечание — Для определения массы винтов из алюминиевого сплава значения масс, указанные в таблице, следует умножить на коэффициент 0,356 из лагуни — на 1,08.

ИНФОРМАЦИОННЫЕ ДАННЫЕ

ССЫЛОЧНЫЕ НОРМАТИВНО-ТЕХНИЧЕСКИЕ ДОКУМЕНТЫ

Обозначение НТД, на который дана ссылка	Номер пункта
ГОСТ 9.301—86	2
ГОСТ 9.302—88	2
ГОСТ 9.303—84	2
ГОСТ 1759.0—87	2
ГОСТ 1759.1—82	2
ГОСТ 1759.2—82	2
ГОСТ 1759.4—87	2
ГОСТ 9150—2002	2
ГОСТ 16093—2004	2
ГОСТ 17769—83	2
ГОСТ 18160—72	2
ГОСТ 24705—2004	2