
ФЕДЕРАЛЬНОЕ АГЕНТСТВО
ПО ТЕХНИЧЕСКОМУ РЕГУЛИРОВАНИЮ И МЕТРОЛОГИИ



НАЦИОНАЛЬНЫЙ
СТАНДАРТ
РОССИЙСКОЙ
ФЕДЕРАЦИИ

ГОСТ Р
ИСО
4028—
2013

Винты установочные с шестигранным углублением и цилиндрическим концом

ISO 4028:2003
Hexagon socket set screws with dog point
(IDT)

Издание официальное



Москва
Стандартинформ
2014

Предисловие

1 ПОДГОТОВЛЕН Федеральным государственным унитарным предприятием «Всероссийский научно-исследовательский институт стандартизации и сертификации в машиностроении» («ВНИИНМАШ») на основе собственного аутентичного перевода на русский язык международного стандарта, указанного в пункте 4

2 ВНЕСЕН Техническим комитетом по стандартизации ТК 229 «Крепежные изделия»

3 УТВЕРЖДЕН И ВВЕДЕН В ДЕЙСТВИЕ Приказом Федерального агентства по техническому регулированию и метрологии от 8 ноября 2013г. № 1426-ст

4 Настоящий стандарт идентичен международному стандарту ИСО 4028:2003 «Винты установочные с шестигранным углублением и цилиндрическим концом» (ISO 4028:2003 «Hexagon socket set screws with dog point»).

При применении настоящего стандарта рекомендуется использовать вместо ссылочных международных стандартов соответствующие им национальные стандарты Российской Федерации, сведения о которых приведены в дополнительном приложении ДА

5 ВВЕДЕН ВПЕРВЫЕ

Правила применения настоящего стандарта установлены в ГОСТ Р 1.0—2012 (раздел 8). Информация об изменениях к настоящему стандарту публикуется в ежегодном (по состоянию на 1 января текущего года) информационном указателе «Национальные стандарты», а официальный текст изменений и поправок – в ежемесячном информационном указателе «Национальные стандарты». В случае пересмотра (замены) или отмены настоящего стандарта соответствующее уведомление будет опубликовано в ближайшем выпуске информационного указателя «Национальные стандарты». Соответствующая информация, уведомление и тексты размещаются также в информационной системе общего пользования – на официальном сайте Федерального агентства по техническому регулированию и метрологии в сети Интернет (gost.ru)

© Стандартиформ, 2014

Настоящий стандарт не может быть воспроизведен, тиражирован и распространен в качестве официального издания без разрешения национального органа Российской Федерации по стандартизации.

**Винты установочные с шестигранным углублением
и цилиндрическим концом**

Hexagon socket set screws with dog point

Дата введения — 2015—01—01

1 Область применения

Настоящий стандарт устанавливает характеристики установочных винтов с шестигранным углублением и цилиндрическим концом, с резьбой от M1,6 до M24 включительно и класса точности А.

В случаях, когда необходимы характеристики, отличающиеся от установленных в настоящем стандарте, они могут быть выбраны из действующих международных стандартов, например ИСО 261, ИСО 898-5, ИСО 965-2, ИСО 3506-3 и ИСО 4759-1.

2 Нормативные ссылки

Следующие нормативные документы обязательны при применении настоящего стандарта. Для датированных ссылок применять только указанные ниже стандарты. Для недатированных ссылок применять последнее издание ссылочных документов (включая все изменения).

ИСО 225 Изделия крепежные. Болты, винты, шпильки и гайки. Символы и обозначения размеров (ISO 225, Fasteners — Bolts, screws, studs and nuts — Symbols and designations of dimensions)

ИСО 261 Резьбы метрические ИСО общего назначения. Общий вид (ISO 261, ISO general-purpose metric screw threads — General plan)

ИСО 898-5 Механические свойства крепежных изделий из углеродистой и легированной стали. Часть 5. Установочные винты и аналогичные резьбовые крепежные детали, не подвергаемые растягивающим напряжениям (ISO 898-5, Mechanical properties of fasteners made of carbon steel and alloy steel — Part 5: Set screws and similar threaded fasteners not under tensile stresses)

ИСО 965-2 Резьбы метрические ИСО общего назначения. Допуски. Часть 2. Предельные размеры резьб для болтов и гаек общего назначения. Средний класс точности (ISO 965-2, ISO general purpose metric screw threads — Tolerances — Part 2: Limits of sizes for general purpose external and internal screw threads — Medium quality)

ИСО 965-3 Резьбы метрические ИСО общего назначения. Допуски. Часть 3. Отклонения для конструктивных резьб (ISO 965-3, ISO general purpose metric screw threads — Tolerances — Part 3: Deviations for constructional screw threads)

ИСО 3269 Изделия крепежные. Приемочный контроль (ISO 3269, Fasteners — Acceptance inspection)

ИСО 3506-3 Механические свойства крепежных изделий из коррозионно-стойкой нержавеющей стали. Часть 3. Установочные винты и аналогичные крепежные изделия, не подвергаемые растягивающему напряжению (ISO 3506-3, Mechanical properties of corrosion-resistant stainless-steel fasteners — Part 3: Set screws and similar fasteners not under tensile stress)

ИСО 4042 Изделия крепежные. Электролитические покрытия (ISO 4042, Fasteners — Electroplated coatings)

ИСО 4759-1 Изделия крепежные. Допуски. Часть 1. Болты, винты, шпильки и гайки. Классы А, В и С (ISO 4759-1, Tolerances for fasteners — Part 1: Bolts, screws, studs and nuts — Product grades A, B and C)

ИСО 6157-1 Изделия крепежные. Дефекты поверхности. Часть 1. Болты, винты и шпильки общего назначения (ISO 6157-1, Fasteners — Surface discontinuities — Part 1: Bolts, screws and studs for general requirements)

ИСО 8839 Механические свойства крепежных изделий. Болты, винты, шпильки и гайки из цветных металлов (ISO 8839, Mechanical properties of fasteners — Bolts, screws, studs and nuts made of non-ferrous metals)

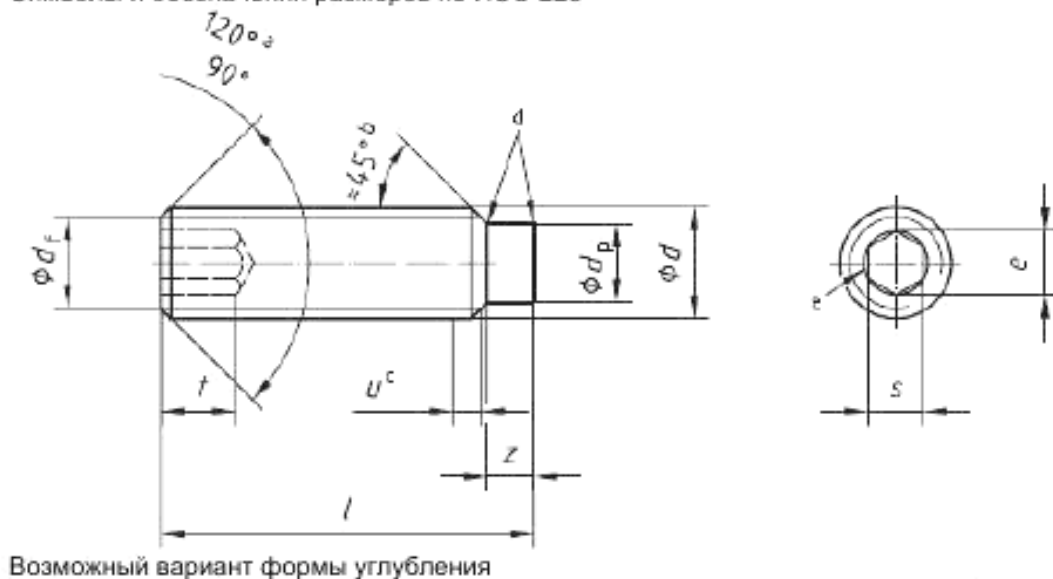
ИСО 8992 Изделия крепежные. Общие требования для болтов, винтов, шпилек и гаек (ISO 8992, Fasteners — General requirements for bolts, screws, studs and nuts)

ИСО 10683 Изделия крепежные. Неэлектролитические цинк-ламельные покрытия (ISO 10683, Fasteners — Non-electrolytically applied zinc flake coatings)

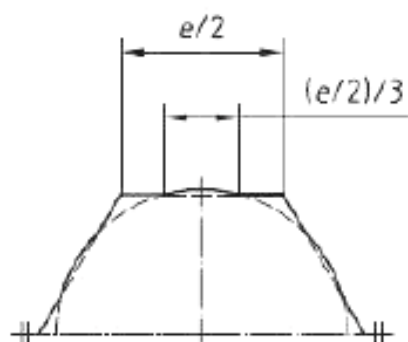
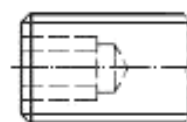
ИСО 23429 Контроль калибром шестигранных углублений (ISO 23429, Gauging of hexagon sockets)

3 Размеры

Размеры винтов указаны на рисунке 1 и в таблице 1.
Символы и обозначения размеров по ИСО 225



Для прошитых углублений наибольший предельный размер расширения в результате сверления не должен превышать $1/3$ длины любой грани углубления, равной $e/2$.



^a Угол 120° – требование для коротких винтов, номинальные длины, l , которых расположены в затененной области таблицы 1.

^b Угол 45° относится только к концевой части, расположенной ниже внутреннего диаметра резьбы.

^c Неполная резьба $u < 2P$.

^d Минимальный радиус.

^e Допускается минимальное скругление или коническая зенковка на выходе углубления.

Рисунок 1

Т а б л и ц а 1 – Размеры

В миллиметрах

Резьба, d		M1,6	M2	M2,5	M3	M4	M5	M6	M8	M10	M12	M16	M20	M24	
P ^a		0,35	0,4	0,45	0,5	0,7	0,8	1	1,25	1,5	1,75	2	2,5	3	
d _p	не более	0,80	1,00	1,50	2,00	2,50	3,5	4,0	5,5	7,00	8,50	12,00	15,00	18,00	
	не менее	0,55	0,75	1,25	1,75	2,25	3,2	3,7	5,2	6,64	8,14	11,57	14,57	17,57	
d _r	не менее	* Внутренний диаметр резьбы													
e ^{b,c}	не менее	0,809	1,011	1,454	1,733	2,303	2,873	3,443	4,583	5,723	6,863	9,149	11,429	13,716	
s ^c	номин.	0,7	0,9	1,3	1,5	2	2,5	3	4	5	6	8	10	12	
	не более	0,724	0,913	1,300	1,58	2,08	2,58	3,08	4,095	5,14	6,14	8,175	10,175	12,212	
	не менее	0,710	0,887	1,275	1,52	2,02	2,52	3,02	4,020	5,02	6,02	8,025	10,025	12,032	
l	не менее	^a	0,7	0,8	1,2	1,2	1,5	2	2	3	4	4,8	6,4	8	10
		^b	1,5	1,7	2	2	2,5	3	3,5	5	6	8	10	12	15
z	короткий цилиндрический	не более	0,85	0,75	0,88	1,00	1,25	1,50	1,75	2,25	2,75	3,25	4,3	5,3	6,3
		не менее	0,40	0,50	0,63	0,75	1,00	1,25	1,50	2,00	2,50	3,00	4,0	5,0	6,0
	длинный цилиндрический	не более	1,05	1,25	1,50	1,75	2,25	2,75	3,25	4,3	5,3	6,3	8,36	10,36	12,43
		не менее	0,80	1,00	1,25	1,50	2,00	2,50	3,00	4,0	5,0	6,0	8,00	10,00	12,00
l		Приблизительные значения массы, в килограммах на 1000 штук (ρ = 7,85 кг/дм ³)													
ном.	не менее	не более	(только для справки)												
2	1,8	2,2	0,024												
2,5	2,3	2,7	0,028	0,046											
3	2,8	3,2	0,029	0,053	0,085										
4	3,76	4,24	0,037	0,059	0,11	0,12									
5	4,76	5,24	0,046	0,074	0,125	0,161	0,239								
6	5,76	6,24	0,054	0,089	0,15	0,186	0,319	0,528							
8	7,71	8,29	0,07	0,119	0,199	0,266	0,442	0,708	1,07	1,68					
1	9,71	10,29		0,148	0,249	0,346	0,602	0,948	1,29	2,31	3,6				
1	11,85	12,35			0,299	0,427	0,763	1,19	1,63	2,68	4,78	6,06			
1	15,85	16,35				0,588	1,08	1,67	2,31	3,94	6,05	8,94	15		
2	19,58	20,42					1,4	2,15	2,99	5,2	8,02	11	20,3	28,3	
2	24,58	25,42						2,75	3,84	6,78	10,5	14,6	25,1	38,6	55,4
3	29,58	30,42							4,69	8,35	13	18,2	31,7	45,5	69,9
3	34,5	35,5								9,9	15,5	21,8	38,3	55,8	78,4
4	39,5	40,5								11,5	18	25,4	44,9	66,1	92,9
4	44,5	45,5									20,5	29	51,5	76,4	107
5	49,5	50,5									23	32,6	58,1	86,7	122
5	54,4	55,8										36,2	64,7	97	136
6	59,4	60,8										39,8	71,3	107	151
П р и м е ч а н и е – Стандартные длины между жирными ступенчатыми линиями.															
^a P – шаг резьбы.															
^b e _{min} = 1,14 s _{max} .															
^c Система калибровки размеров углубления e и s по ИСО 23429.															
^d Для винтов с номинальными длинами в затененной области.															
^e Для винтов с номинальными длинами ниже затененной области.															

4 Технические требования и ссылочные стандарты

Технические требования в соответствии с таблицей 2.

Т а б л и ц а 2 – Технические требования и ссылочные стандарты

Материал		Сталь	Коррозионно-стойкая сталь	Цветной металл
Общие требования	Обозначение стандарта	ИСО 8992		
	Допуски	6g		
Резьба	Обозначение стандарта	ИСО 261, ИСО 965-2, ИСО 965-3		
	Класс твердости	45H	A1-12H, A2-21H, A3-21H, A4-21H, A5-21H	По согласованию
Механические свойства	Обозначение стандарта	ИСО 898-5	ИСО 3506-3	ИСО 8839
	Класс точности	A		
Допуски	Обозначение стандарта	ИСО 4759-1		
	Отделка – покрытие	Без покрытия Требования к электролитическим покрытиям по ИСО 4042 Требования к неэлектролитическим цинк-ламельным покрытиям по ИСО 10683	Без отделки	Без отделки Требования к электролитическим покрытиям по ИСО 4042
Дефекты поверхности	Допустимые дефекты поверхности по ИСО 6157-1	—	—	
Приемка	Приемочный контроль по ИСО 3269			

5 Обозначение

Пример – Винт установочный с шестигранным углублением и цилиндрическим концом, с резьбой М6, номинальной длиной $l = 12$ мм и класса твердости 45H обозначают следующим образом:

***Винт установочный с шестигранным углублением
ГОСТ Р ИСО 4028 – М6 х 12 – 45Н.***

Приложение ДА
(справочное)

Сведения о соответствии ссылочных международных стандартов ссылочным национальным стандартам Российской Федерации (и действующим в этом качестве межгосударственным стандартам)

Таблица ДА.1

Обозначение ссылочного международного стандарта	Степень соответствия	Обозначение и наименование соответствующего национального стандарта
ИСО 225	—	*
ИСО 261	MOD	ГОСТ 8724–2002 (ИСО 261-98) «Основные нормы взаимозаменяемости. Резьба метрическая. Диаметры и шаги»
ИСО 898-5	IDT	ГОСТ Р ИСО 898-5–2009 «Механические свойства крепежных изделий из углеродистой и легированной стали. Часть 5. Установочные винты и аналогичные резьбовые крепежные изделия, не подвергаемые растягивающим напряжениям»
ИСО 965-2	—	*
ИСО 965-3	MOD	ГОСТ 16093–2004 (ИСО 965-1:1998, ИСО 965-3:1998) «Основные нормы взаимозаменяемости. Резьба метрическая. Допуски. Посадки с зазором»
ИСО 3269	IDT	ГОСТ Р ИСО 3269–2009 «Изделия крепежные. Приемочный контроль»
ИСО 3506-3	IDT	ГОСТ Р ИСО 3506-3–2009 «Механические свойства крепежных изделий из коррозионно-стойкой нержавеющей стали. Часть 3. Установочные винты и аналогичные крепежные изделия, не подвергаемые растягивающему напряжению»
ИСО 4042	IDT	ГОСТ Р ИСО 4042–2009 «Изделия крепежные. Электролитические покрытия»
ИСО 4759-1	IDT	ГОСТ Р ИСО 4759-1–2009 «Изделия крепежные. Допуски. Часть 1. Болты, винты, шпильки и гайки. Классы точности А, В и С»
ИСО 6157-1	IDT	ГОСТ Р ИСО 6157-1–2009 «Изделия крепежные. Дефекты поверхности. Часть 1. Болты, винты и шпильки общего назначения»
ИСО 8839	IDT	ГОСТ Р ИСО 8839–2009 «Механические свойства крепежных изделий. Болты, винты, шпильки и гайки из цветных металлов»
ИСО 8992	IDT	ГОСТ Р ИСО 8992–2011 «Изделия крепежные. Общие требования для болтов, винтов, шпилек и гаек»

ГОСТ Р ИСО 4028—2013

Окончание таблицы ДА. 1

Обозначение ссылочного международного стандарта	Степень соответствия	Обозначение и наименование соответствующего национального стандарта
ИСО 10683	IDT	ГОСТ Р ИСО 10683–2013 «Изделия крепежные. Неэлектролитические цинк-ламельные покрытия»
ИСО 23429	–	*

Соответствующий национальный стандарт отсутствует. До его утверждения рекомендуется использовать перевод на русский язык данного международного стандарта. Перевод данного международного стандарта находится в Федеральном информационном фонде технических регламентов и стандартов.

П р и м е ч а н и е – В настоящей таблице использованы следующие условные обозначения степени соответствия стандартов:

- IDT – идентичные стандарты;
- MOD – модифицированные стандарты.

* Разрабатывается ГОСТ ISO 23429..(ИСО 23429:2004, IDT)

УДК 621.882.219.76:006.354

ОКС 21.060.10

ОКП 16 5000

Ключевые слова: изделия крепежные, винты установочные, шестигранное углубление, цилиндрический конец

Подписано в печать 05.11.2014. Формат 60x84¹/₈.

Усл. печ. л. 0,93. Тираж 52 экз. Зак. 3895.

Подготовлено на основе электронной версии, предоставленной разработчиком стандарта

ФГУП «СТАНДАРТИНФОРМ»

123995 Москва, Гранатный пер., 4.
www.gostinfo.ru info@gostinfo.ru