

УДК 621.882.3

Группа Г33

ОТРАСЛЕВОЙ СТАНДАРТ**ОСТ 1 33085-80****ГАЙКИ КОЛПАЧКОВЫЕ**
Конструкция

На 5 страницах

ОКП 75 9415

Проверен в 1986 г.

Дата введения 01.01.82

Несоблюдение стандарта преследуется по закону

ГАЙКИ ПО ОСТ 1 33085-80 ВЗАИМОЗАМЕНЯЕМЫ С ГАЙКАМИ ПО НОРМАЛИ 1035С50

1. Конструкция и размеры гаек должны соответствовать указанным на чертеже и в табл.1.

~~КОС-3180~~

В.В. КОС-1837

Издание официальное

Перепечатка воспрещена

№ изм.

2

№ изв.

9861

Изм. № дубликата

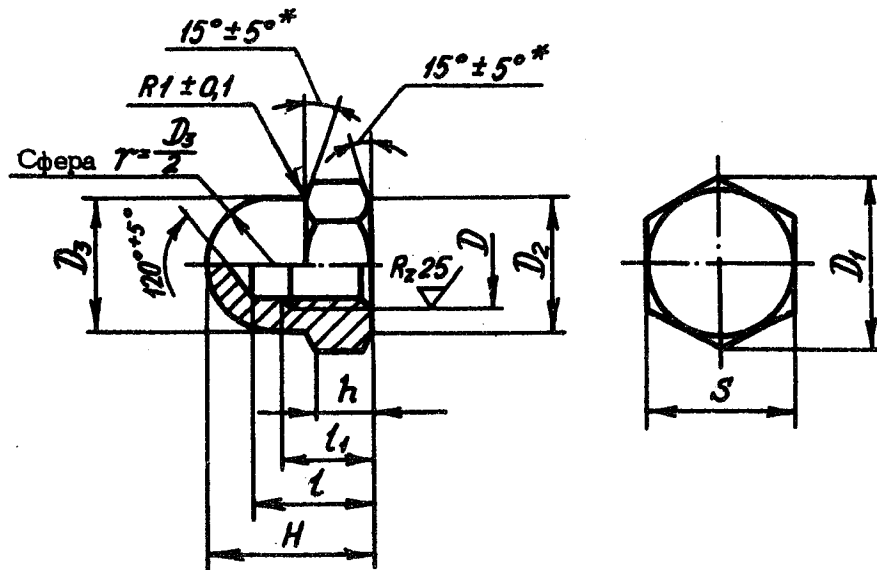
Изм. № подлинника

242

Зам. Изв. № 9861

-/9833

(2)

6,3
✓(✓)

Т а б л и ц а 1

Размеры, мм

D	D ₁	D ₂	D ₃	S	H	h	l	l ₁	Масса 100 шт., кг
	min		h ₁₄	h ₁₂	h ₁₄	-0,3	-0,5	+0,1 -0,5	
M4	7,7	6,3	6	7	8,0	3	5,5	4	0,137
M5	8,8	7,3	7	8	10,0		7,0	5	0,301
M6	11,0	9,2	9	10	11,0		8,0	6	0,515
M8	13,2	11,0	11	12	13,5	4	10,0	7	1,233
M10	15,5	13,0	13	14	15,5		11,0	8	1,655
M12x1,5	18,8	16,0	16	17	18,0	6	13,0	10	2,271

2. Материал: латунь ЛС59-1.
 3. Поле допуска резьбы - 5H6H.
 4. Нормальный сбег резьбы - по ОСТ 1 00010.
 5. Покрытие: Н6.
- Другие виды покрытия - по ОСТ 1 33102.

* Размеры обеспеч. инстр.

2

9861

№ изм.

№ изв.

242

Изм. № дубликата

Изм. № подлинника

6. Коды ОКП никелированных гаек должны соответствовать указанным в табл. 2^{*}.

Т а б л и ц а 2

<i>D</i>	Код ОКП
M4	75 9415 6801 02
M5	75 9415 6802 01
M6	75 9415 6803 00
M8	75 9415 6804 10
M10	75 9415 6805 09
M12x1,5	75 9415 6806 08

7. Технические условия - по ОСТ 1 33102.

Пример наименования и обозначения колпачковой гайки с резьбой М6, никелированной:

Гайка 6-Н-ОСТ 1 33085-80

№ изм. 2
№ изв. 9861

242

Инв. № дубликата
Инв. № подлинника

* Коды ОКП гаек с другими покрытиями выдаются головной организацией по стандартизации по запросам предприятий.

ИНФОРМАЦИОННЫЕ ДАННЫЕ

1. УТВЕРЖДЕН Министерством 10.10.80.

ЗАРЕГИСТРИРОВАН ВИФСом за № 8184619 от 27.11.80.

2. Срок первой проверки - 1986 г., периодичность проверки - 10 лет.

3. ВЗАМЕН 1035С50.

4. ССЫЛОЧНЫЕ НОРМАТИВНО-ТЕХНИЧЕСКИЕ ДОКУМЕНТЫ

Обозначение НТД, на который дана ссылка	Номер пункта
ОСТ 1 00010-81	4
ОСТ 1 33102-80	5, 7

2

9861

№ изм.

№ изв.

242

Инв. № дубликата

Инв. № подлинника

ЛИСТ РЕГИСТРАЦИИ ИЗМЕНЕНИЙ

№ изм.	Номера страниц				Номер "Изв. об изм."	Подпись	Дата	Срок введения изменения
	Изме- ненных	Заме- ненных	Новых	Анну- лиро- ванных				
1	1, 3	-	-	-	9667	<i>Легу</i>	08.07.86	01.01.87
2	2	1, 3, 4	5	-	9861	<i>Легу</i>	07.12.89	01.01.92