

УДК 621.882.3

Группа Г33

ОТРАСЛЕВОЙ СТАНДАРТ

ОСТ 1 33079-80

ГАЙКИ УГЛОВЫЕ САМОКОНТРАЯЩИЕСЯ

Конструкция

На 4 страницах

ОКП 75 9415

Взамен 6411А

Проверен в 1986 г.

Распоряжением Министерства от 10.10.80

№ 087-16

срок введения установлен с 01.01.82

Несоблюдение стандарта преследуется по закону

ГАЙКИ ПО ОСТ 1 33079-80 ВЗАИМОЗАМЕНЯЕМЫ С ГАЙКАМИ ПО НОРМАЛИ 6411А

1. Конструкция и размеры гаек должны соответствовать указанным на чертеже и в табл.1.

6-6 от. 444.92 Колова 29.01.82 МЗ

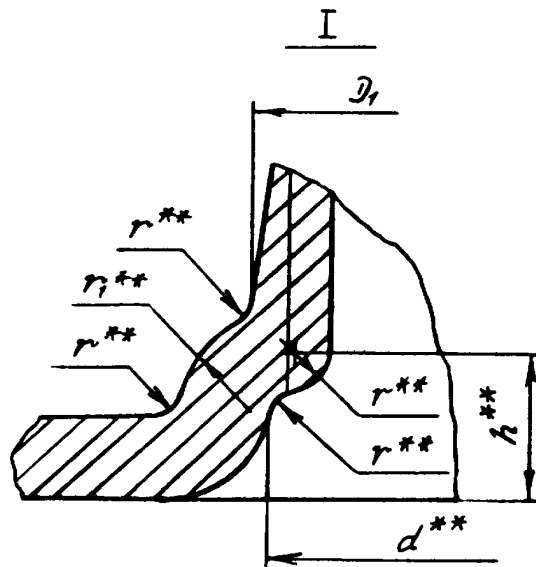
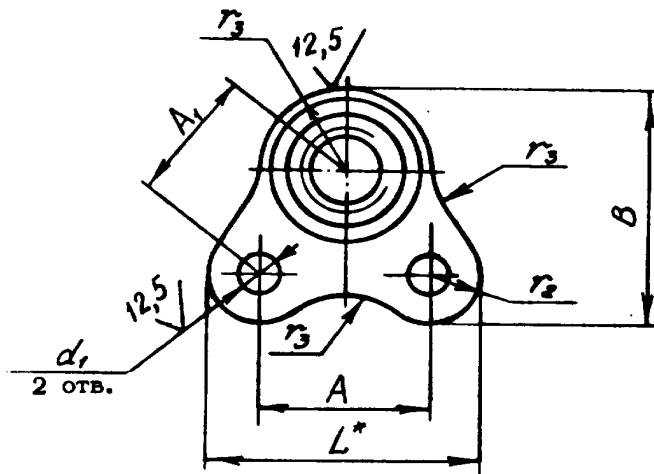
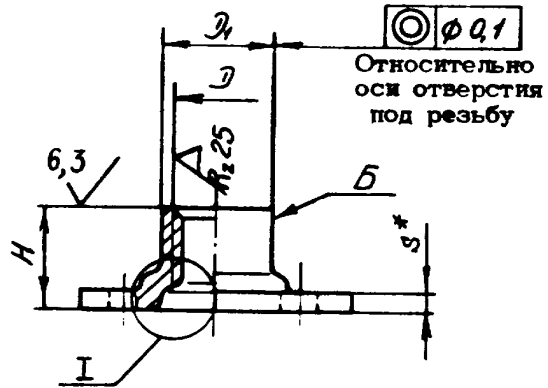
Издание официальное

ГР № 8184556 от 27.11.80

Перепечатка воспрещена

№ изм.	1	2
№ изм.	8867	9945
Изм. № дубликата		
Изм. № подлинника		
		238

✓(✓)



* Размеры для справок.

** Размеры обеспеч. инстр.

№ дубляжета	2
№ № вкладки	9945
№ № дубляжета	238
№ № вкладки	

ОСТ 1 33079-80 Стр. 3

Таблица 1

Размеры, мм

D	Применяемость	D ₁ h 11	d H14	d ₁ +0,12	H	h	B ±0,3	A	A ₁	L	r	r ₁	r ₂	r ₃	S	Масса 100 шт., кг
					+0,2			±0,2			±0,2					
M4		5,3	4,2	2,8	5,0	1,5	14,0	9,5	8	16,5	0,4	1,3	3,5	4,0	0,9	0,075
M5		6,4	5,2		6,0	2,1	14,5	11,0	9	18,0	0,5	1,4		4,5	1,0	0,105
M6		7,4	6,2		7,0		16,0					5,5		1,1	0,150	
M8		9,5	8,2	3,2	9,5	2,8	19,0	13,0	11	21,0	0,6	1,9	4,0	6,5	1,3	0,310

2. Материал: сталь 08X17H5M3.

3. Термическая обработка: $\sigma_B = 1180 \dots 1370$ МПа (120...140 кгс/мм²).

4. Поле допуска резьбы - 5H6H.

5. Поверхность Б обжать по ОСТ 1 33101-80 после термической обработки.

6. Допускается поверхность Б выполнять конусной с углом конуса $\leq 3^\circ$.

7. Покрытие: Хим.Пас.

Другие виды покрытия - по ОСТ 1 33102-80.

8. Пассивированные гайки применять с медными болтами при температуре до 350°C и серебряными болтами при температуре свыше 350°C.

9. Коды ОКП пассивированных гаек должны соответствовать указанным в табл.2*.

Таблица 2

D	Код ОКП	КЧ
M4	75 9415 6201	09
M5	75 9415 6202	08
M6	75 9415 6203	07
M8	75 9415 6204	06

10. Технические условия - по ОСТ 1 33102-80.

Пример наименования и обозначения самоконтрящейся угловой гайки с резьбой М6, пассивированной:

Гайка 6 - Хим.Пас - ОСТ 1 33079-80

* Коды ОКП гаек с другими покрытиями выдаются головной организацией по стандартизации по запросам предприятий.

№ изм. 2
№ изм. 9945

238

Изм. № дубликата
Изм. № подлинника

6-6 от 44.92 Ломова 19.01.92 КС

ЛИСТ РЕГИСТРАЦИИ ИЗМЕНЕНИЙ

№ изм.	Номера страниц				Номер "Изв. об изм."	Подпись	Дата	Срок введения изменения
	Изме- ненных	Заме- ненных	Новых	Анну- лиро- ванных				
1	1	-	-	-	9887	<i>Нуж</i>	21.01.87	01.01.87
2	1, 2, 3	-	-	-	9945	<i>Нуж</i>	25.07.91	01.01.92

Инвентарный № 238

6-6 сч.444.92 Ломова 19.01.92 *Нуж*