

6,3 (✓)

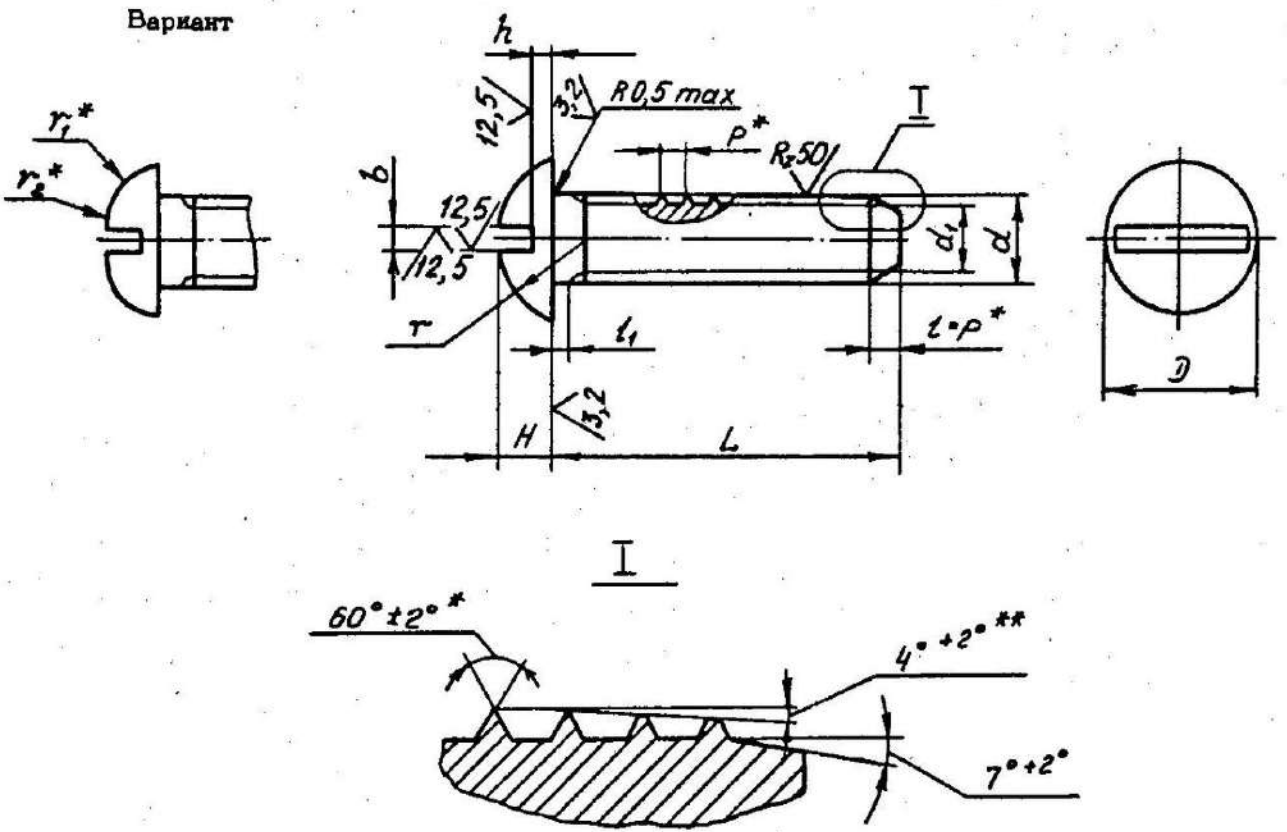


Таблица 1

мм												
d	d ₁	D	H	h		b		P	Недовод резьбы l ₁ max	r	r ₁	r ₂
Пред. откл.				Номин.	Пред. откл.	min	max	Пред.откл. по h 14		Пред.откл. по h 14		
по h 12	-0,2	по h 14										
3,0	2,3	5	1,8	0,5	+0,1 -0,2	0,86	1,00	1,00	0,8	3,0	1,8	4
3,5	2,8	6	2,1	0,8	±0,2	1,06	1,20	1,25		3,5	2,4	6
4,0	2,9	7	2,4					1,26	1,51	1,50	1,0	4,0
5,0	3,9	9	3,0	1,0								

* Размеры обеспеч. инстр.

** Длина сбега резьбы под углом 4°±2° - 1,5-2 шага резьбы.

№ изм. 2
№ изв. 8908

317

Изм. № дубликата
Изм. № подлинника