

УДК 621.882.2

Группа Г82

ОТРАСЛЕВОЙ СТАНДАРТ

ВИНТЫ С ПЛОСКО-ВЫПУКЛОЙ
ГОЛОВКОЙ

ОСТ 1 31537-80
ОСТ 1 31538-80
ОСТ 1 31539-80
ОСТ 1 31540-80
ОСТ 1 31541-80

Конструкция и размеры

На 5 страницах

Взамен 3172А, 3174А, 3175А,
3176А, 3205А

ОКП 75 9222

Проверен в 1986 г.

Распоряжением Министерства от 30.10.80

№ 087-16

срок введения установлен с 01.01.82

Несоблюдение стандарта преследуется по закону

ВИНТЫ ПО ОСТ 1 31537-80, ОСТ 1 31538-80, ОСТ 1 31539-80, ОСТ 1 31540-80
И ОСТ 1 31541-80 ВЗАИМОЗАМЕНЯЕМЫ С ВИНТАМИ ПО НОРМАЛЯМ 3172А, 3175А,
3176А, 3205А И 3174А СООТВЕТСТВЕННО

1. Конструкция и размеры винтов должны соответствовать указанным на чертеже
и в табл. 1, 2 и 3.

ГР №№ 8189030, 8189046, 8189051,
8189067, 8189072 от 12.01.81

Издание официальное

Перепечатка воспрещена

№ изм.
№ изв.

1
9664

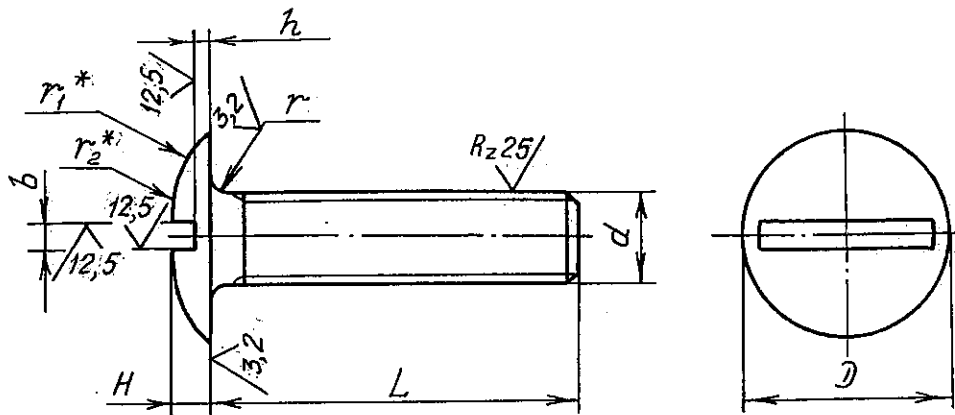
2
9908

3
9978

Инв. № дубликата
Инв. № подлинника

312

6,3/√(√)



Вариант **

А вариант **

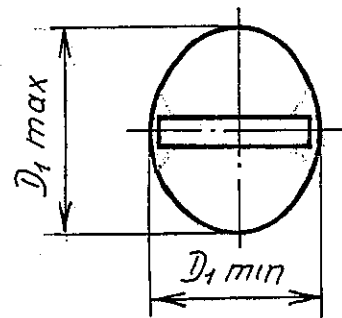
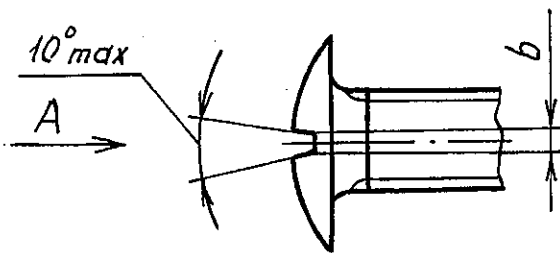


Таблица 1

Обозначение стандарта	Диаметры резьбы, мм	Марка материала
ОСТ 1 31537-80	От 2 до 8	10
ОСТ 1 31538-80	От 3 до 8	30ХГСА
ОСТ 1 31539-80	От 2 до 8	14Х17Н2
ОСТ 1 31540-80	От 5 до 8	07Х16Н6-Ш
ОСТ 1 31541-80	От 2 до 8	Д1П

Таблица 2

d	D Пред. откл. по h14	D1		H Пред. откл. по h14	h		b		r		r1		r2
		min	max		Номин.	Пред. откл.	min	max	Номин.	Пред. откл.	Пред. откл. по h 14		
M2	5	4,5	5	1,3	0,5	-0,20	0,56	0,70	0,5	±0,2	2	6	
M3	8	7,4	8	1,6			0,86	1,00			3	9	
M4	10	9,4	10	2,0			1,06	1,20			4	12	
M5	12	11,3	12	2,4	1,2	-0,25	1,26	1,51	0,8	±0,2	5	15	
M6	14	13,3	14	2,8			1,66	1,91			6	20	
M8	18	17,3	18	3,0			1,66	1,91			6	21	

* Размеры обеспеч. инстр.

** При изготовлении холодной высадкой.

№ изм. 2 4 5

№ изв. 9908 11953 11975

312

Ив. № дубликата
Ив. № подлинника

ОСТ 1 31537-80 ÷ ОСТ 1 31541-80 Стр. 3

Т а б л и ц а 3

L, мм		d											
Номин.	Пред откл.	M2		M3		M4		M5		M6		M8	
		Применяе- мость	Масса 100 шт., кг	Применяе- мость	Масса 100 шт., кг	Применяе- мость	Масса 100 шт., кг	Применяе- мость	Масса 100 шт., кг	Применяе- мость	Масса 100 шт., кг	Применяе- мость	Масса 100 шт., кг
3			0,014		-		-		-		-		-
4			0,016		0,040		-		-		-		-
5			0,018		0,044		0,081		-		-		-
6			0,020		0,048		0,089		-		-		-
7			0,022		0,053		0,097		0,15		-		-
8			0,025		0,057		0,105		0,17		0,27		-
9			0,027		0,062		0,110		0,19		0,28		-
10	±0,2		0,030		0,068		0,120		0,20		0,29		0,51
11			0,032		0,074		0,130		0,21		0,31		0,53
12			0,035		0,080		0,140		0,23		0,33		0,56
14			0,040		0,091		0,160		0,26		0,37		0,62
16			0,045		0,102		0,180		0,29		0,42		0,70
18			0,050		0,113		0,200		0,32		0,46		0,78
20			0,055		0,124		0,220		0,35		0,51		0,86
22			0,060		0,136		0,240		0,38		0,55		0,94
24			0,065		0,147		0,260		0,41		0,60		1,02
26			0,070		0,158		0,280		0,44		0,64		1,10
28			-		0,169		0,300		0,47		0,68		1,18
30			-		0,180		0,320		0,50		0,73		1,25
32			-		-		0,340		0,54		0,77		1,33
34			-		-		0,360		0,57		0,82		1,41
36	±0,3		-		-		0,380		0,60		0,86		1,49
38			-		-		-		0,63		0,91		1,57
40			-		-		-		0,66		0,95		1,65
42			-		-		-		0,69		1,00		1,73
44			-		-		-		0,72		1,04		1,81
46			-		-		-		-		1,08		1,88
48			-		-		-		-		1,13		1,96
50			-		-		-		-		1,17		2,04
52			-		-		-		-		-		2,12
54	±0,5		-		-		-		-		-		2,20
56			-		-		-		-		-		2,28

П р и м е ч а н и я:

1. Штриховой линией ограничены наибольшие длины винтов по ОСТ 1 31539-80 и ОСТ 1 31540-80.

2. В табл.3 приведена масса винтов из стали.

Для определения массы винтов, изготавливаемых из алюминиевого сплава, значения массы, указанные в таблице, должны быть умножены на коэффициент 0,356.

№ изм.
№ изв.

312

Инв. № дубликата
Инв. № подлинника

ОСТ 1 31537-80 ÷ ОСТ 1 31541-80 Стр. 4

2. Материал: сталь 10, 30ХГСА, 14Х17Н2 и 07Х16Н6-Ш; алюминиевый сплав Д1П.

3. Термическая обработка винтов:

- из стали 30ХГСА - $\sigma_B = 1080 \dots 1270$ МПа ($110 \dots 130$ кгс/мм²). При изотермической закалке - $\sigma_B = 1080 \dots 1420$ МПа ($110 \dots 145$ кгс/мм²);
- из стали 14Х17Н2 с резьбой М5 и более - $\sigma_B = 830 \dots 1030$ МПа ($85 \dots 105$ кгс/мм²), с резьбой менее М5 - без термической обработки;
- из стали 07Х16Н6-Ш - $\sigma_B = 1080 \dots 1370$ МПа ($110 \dots 140$ кгс/мм²);
- из алюминиевого сплава - $\sigma_B \geq 370$ МПа (38 кгс/мм²).

4. Поля допусков резьбы:

- 6g для $d = M2$ и 6e для $d \geq M3$ для винтов из стали 10 и 30ХГСА под металлическое покрытие и из коррозионностойкой стали под металлическое и неметаллическое покрытие;
- 6h для винтов из стали 10, 30ХГСА и алюминиевого сплава под неметаллическое покрытие.

5. Покрытие винтов:

- из стали 10 с резьбой М2 - Ц3.хр; с резьбой М3 и М4 - Ц6.хр; с резьбой более М4 - Ц9.хр;
- из стали 30ХГСА с резьбой М3 и М4 - Ц6.хр; Кд6.хр; с резьбой более М4 - Ц9.хр; Кд9.хр;
- из стали 14Х17Н2 и 07Х16Н6-Ш - Хим.Лас;
- из алюминиевого сплава - Ан.Окс.хр.

Другие виды покрытия - по ОСТ 1 31101-80.

6. Расчетные разрушающие нагрузки на разрыв винтов из стали с резьбой М4 и более (из стали 14Х17Н2 и алюминиевого сплава - с резьбой М5 и более) должны составлять 80% от указанных в ОСТ 1 31100-80.

7. Коды ОКП винтов должны соответствовать указанным в обязательном приложении.

8. Технические условия - по ОСТ 1 31101-80.

Пример наименования и обозначения винта с плоско-выпуклой головкой с резьбой М6 и длиной $L = 12$ мм, из стали 10, цинкованного:

Винт 6-12-Ц-ОСТ 1 31537-80

То же, из стали 30ХГСА, цинкованного:

Винт 6-12-Ц-ОСТ 1 31538-80

То же, из стали 30ХГСА, кадмированного:

Винт 6-12-Кд-ОСТ 1 31538-80

То же, из стали 14Х17Н2, пассивированного:

Винт 6-12-Хим.Пас-ОСТ 1 31538-80

№ изм.
№ изм.

2
9908

3
9978

312

№в. № дубликата
№в. № редакции

ОСТ 1 31537-80÷ОСТ 1 31541-80 Стр. 5

То же, из стали 07Х16Н6-Ш, пассивированного:

Винт 6-12-Хим.Пас-ОСТ 1 31540-80

То же, из алюминиевого сплава, анодированного:

Винт 6-12-Ан.Окс-ОСТ 1 31541-80

ПРИЛОЖЕНИЕ

Обязательное

КОДЫ ОКП ВИНТОВ

Т а б л и ц а 1

Обозначение стандарта	Покрытие *	Код ОКП			КЧ	
		XX	XXXX	X	XXX	
ОСТ 1 31537-80	Ц. хр	75	9222	4	По табл. 2	Колонка 1
ОСТ 1 31538-80		75	9222	5	По табл. 3	Колонка 1
	Кд. хр				По табл. 4	
ОСТ 1 31539-80	Хим.Пас	75	9222	6	По табл. 2	Колонка 2
ОСТ 1 31540-80		75	9222	7	По табл. 3	Колонка 2
ОСТ 1 31541-80		Ан.Окс.хр	75	9222	8	По табл. 2

* Коды ОКП винтов с другими покрытиями выдаются головной организацией по стандартизации по запросам предприятий.

№ изм.
№ изв.

312

Изм. № дубликата
Изм. № подлинника

ОСТ 1 31537-80 ÷ ОСТ 1 31541-80 Стр. 8

Т а б л и ц а 3

L	d												
	M3		M4		M5			M6		M8			
	XXX	KЧ	XXX	KЧ	XXX	KЧ		XXX	KЧ		XXX	KЧ	
		1		1		1	2		1	2		1	2
4	020	06											
5	021	05	040	02									
6	022	04	041	01									
7	023	03	042	00	062	07	10						
8	024	02	043	10	063	06	09	086	10	02			
9	025	01	044	09	064	05	08	087	09	01			
10	026	00	045	08	065	04	07	088	08	00	112	03	06
11	027	10	046	07	066	03	06	089	07	10	113	02	05
12	028	09	047	06	067	02	05	090	03	06	114	01	04
14	029	08	048	05	068	01	-	091	02	05	115	00	03
16	030	04	049	04	069	00	-	092	01	-	116	10	02
18	031	03	050	00	070	07	-	093	00	-	117	09	-
20	032	02	051	10	071	06	-	094	10	-	118	08	-
22	033	01	052	09	072	05	-	095	09	-	119	07	-
24	034	00	053	08	073	04	-	096	08	-	120	03	-
26	035	10	054	07	074	03	-	097	07	-	121	02	-
28	036	09	055	06	075	02	-	098	06	-	122	01	-
30	037	08	056	05	076	01	-	099	05	-	123	00	-
32			057	04	077	00	-	100	07	-	124	10	-
34			058	03	078	10	-	101	06	-	125	09	-
36			059	02	079	09	-	102	05	-	126	08	-
38					080	05	-	103	04	-	127	07	-
40					081	04	-	104	03	-	128	06	-
42					082	03	-	105	02	-	129	05	-
44					083	02	-	106	01	-	130	01	-
46								107	00	-	131	00	-
48								108	10	-	132	10	-
50								109	09	-	133	09	-
52											134	08	-
54											135	07	-
56											136	06	-

№ изм.
№ изв.

Изм. № дубликата
Изм. № подлинника
312

ОСТ 1 31537-80 ÷ ОСТ 1 31541-80 Стр. 9

Т а б л и ц а 4

L	d									
	M3		M4		M5		M6		M8	
	XXX	КЧ	XXX	КЧ	XXX	КЧ	XXX	КЧ	XXX	КЧ
4	220	00								
5	221	10	240	07						
6	222	09	241	06						
7	223	08	242	05	262	01				
8	224	07	243	04	263	00	286	04		
9	225	06	244	03	264	10	287	03		
10	226	05	245	02	265	09	288	02	312	08
11	227	04	246	01	266	08	289	01	313	07
12	228	03	247	00	267	07	290	08	314	06
14	229	02	248	10	268	06	291	07	315	05
16	230	09	249	09	269	05	292	06	316	04
18	231	08	250	05	270	01	293	05	317	03
20	232	07	251	04	271	00	294	04	318	02
22	233	06	252	03	272	10	295	03	319	01
24	234	05	253	02	273	09	296	02	320	08
26	235	04	254	01	274	08	297	01	321	07
28	236	03	255	00	275	07	298	00	322	06
30	237	02	256	10	276	06	299	10	323	05
32			257	09	277	05	300	01	324	04
34			258	08	278	04	301	00	325	03
36			259	07	279	03	302	10	326	02
38					280	10	303	09	327	01
40					281	09	304	08	328	00
42					282	08	305	07	329	10
44					283	07	306	06	330	06
46							307	05	331	05
48							308	04	332	04
50							309	03	333	03
52									334	02
54									335	01
56									336	00

№ изм.
№ изв.

312

Изм. № дубляжата
Изм. № подлинника

ЛИСТ РЕГИСТРАЦИИ ИЗМЕНЕНИЙ

№ изм.	Номера страниц				Номер " Изв. об изм. "	Подпись	Дата	Срок введения изменения
	Изме- ненных	Заме- ненных	Новых	Анну- лиро- ванных				
1	1	-	-	-	9664	<i>Ху</i>	15.05.86	01.01.87
2	1, 2, 4	-	-	-	9908	<i>Ху</i>	07.02.91	01.01.91
3	4	-	-	-	9978	<i>Ху</i>	24.02.92	01.07.92
4	1, 2	-	-	-	11953	<i>Ху</i>	30.12.03	2004.01.01
5	2	-	-	-	11975	<i>Ху</i>	15.06.05	2005.07.01