

УДК 621.882.6

Группа Г31

# ОТРАСЛЕВОЙ СТАНДАРТ

## БОЛТЫ С ПЛОСКО-ВЫПУКЛОЙ ГОЛОВКОЙ

Конструкция и размеры

ОСТ 1 31155-80  
ОСТ 1 31156-80  
ОСТ 1 31157-80

На 8 страницах

Взамен 3058А, 3061А,  
3062А

ОКП 75 9157

Распоряжением Министерства от 30 октября 1980 года № 087-16  
срок введения установлен с 1 января 1982 года

Несоблюдение стандарта преследуется по закону

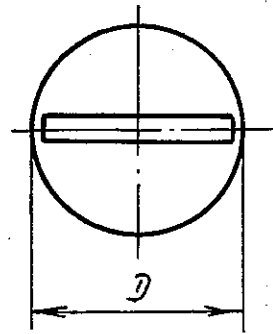
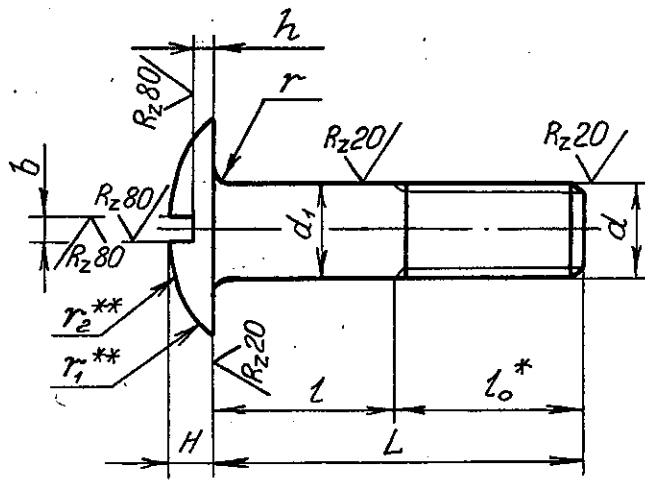
БОЛТЫ ПО ОСТ 1 31155-80, ОСТ 1 31156-80 И ОСТ 1 31157-80 ВЗАИМОЗАМЕНЯЕМЫ  
С БОЛТАМИ ПО НОРМАЛЯМ 3058А, 3061А И 3062А СООТВЕТСТВЕННО

1. Конструкция и размеры болтов должны соответствовать указанным на чертеже  
и в табл. 1, 2 и 3.

№ изм.	2	3
№ изр.	9863	11819

Инв. № дубликата	288
Инв. № подлинника	

Rz40 / (M)



Вариант<sup>xxx</sup>

А вариант<sup>xxx</sup>

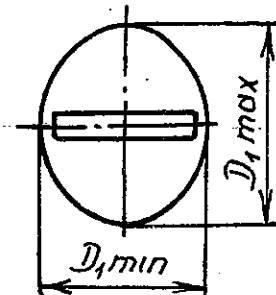
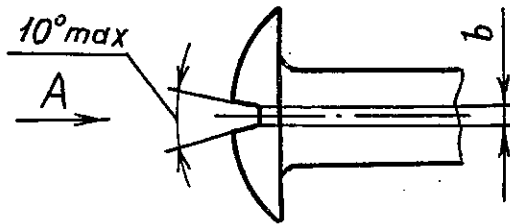


Таблица 1

Обозначение стандарта	Диаметры резьбы, мм	Марка материала
OCT 1 31155-80	От 3 до 8	30ХГСА
OCT 1 31156-80	От 2 до 8	14Х17Н2
OCT 1 31157-80	От 5 до 8	07Х16Н6-Ш

Таблица 2

мм

d	d <sub>1</sub>		D <sub>1</sub>		H	h		b		r		r <sub>1</sub>	r <sub>2</sub>	l <sub>0</sub>			
	Пред. откл.		min	max		Пред. откл. по h 14	Номин.	Пред. откл.	Номин.	Пред. откл.	Номин.				Пред. откл.	Пред. откл. по h 14	
	по h 12	по h 14															
M2	2	5	4,5	5	1,3	0,5	-0,20	0,5	+0,20	0,3	-0,2	2	6	6			
M3	3	8	7,4	8	1,6			0,8				3	9	8			
M4	4	10	9,4	10	2,0			0,8				1,0	4	12	9		
M5	5	12	11,3	12	2,4	1,0	-0,25	1,2	+0,25	0,5	±0,2	5	15	10			
M6	6	14	13,3	14	2,8			1,6				20	12				
M8	8	18	17,3	18	3,0			1,6				0,8	6	21	14		

\* Размер для справок.

\*\* Размеры обеспеч. инстр.

\*\*\* При изготовлении холодной посадкой.

№ изм. 4  
№ изв. 1.1976

288

Ив. № дубликата  
Ив. № подлинника

Т а б л и ц а 3

L		мм											
		M2		M3		M4		M5		M6		M8	
Номин.	Пред. откл.	Применя- емость	l Пред. откл. -0,25	Применя- емость	l Пред. откл. -0,25	Применя- емость	l Пред. откл. -0,35	Применя- емость	l Пред. откл. -0,4	Применя- емость	l Пред. откл. -0,5	Применя- емость	l Пред. откл. -0,62
8			2		-		-		-		-		-
9			3		-		-		-		-		-
10			4		-		-		-		-		-
11			5		3		-		-		-		-
12	±0,2		6		4		3		-		-		-
14			8		6		5		4		-		-
16			10		8		7		6		4		-
18			12		10		9		8		6		4
20			-		12		11		10		8		6
22			-		14		13		12		10		8
24			-		16		15		14		12		10
26			-		18		17		16		14		12
28			-		20		19		18		16		14
30			-		22		21		20		18		16
32			-		-		23		22		20		18
34			-		-		25		24		22		20
36			-		-		-		26		24		22
38	±0,3		-		-		-		28		26		24
40			-		-		-		30		28		26
42			-		-		-		32		30		28
44			-		-		-		34		32		30
46			-		-		-		-		34		32
48			-		-		-		-		36		34
50			-		-		-		-		38		36
52			-		-		-		-		-		38
54			-		-		-		-		-		40
56	±0,5		-		-		-		-		-		42
58			-		-		-		-		-		44
60			-		-		-		-		-		46

П р и м е ч а н и е . Допускается применение болтов большей длины с интервалом: 2 мм для болтов длиной до 100 мм, 4 мм для болтов длиной свыше 100 мм. Применение таких болтов должно быть согласовано с головной организацией по стандартизации.

Ив. № дубликата

Ив. № подлинника 288

2. Материал: сталь 30ХГСА, 14Х17Н2 и 07Х16Н6-Ш.

3. Термическая обработка болтов\*:

- из стали 30ХГСА -  $\sigma_B = 1079 \dots 1275$  МПа (110 ... 130 кгс/мм<sup>2</sup>).

При изотермической закалке -  $\sigma_B = 1079 \dots 1422$  МПа (110 ... 145 кгс/мм<sup>2</sup>).

- из стали 14Х17Н2 с резьбой М4 и более -  $\sigma_B = 834 \dots 1030$  МПа (85 ... 105 кгс/мм<sup>2</sup>) с резьбой менее М4 - без термической обработки.

- из стали 07Х16Н6-Ш -  $\sigma_B = 1079 \dots 1373$  МПа (110 ... 140 кгс/мм<sup>2</sup>).

4. Поля допусков резьбы:

- 6g для  $d = M2$  и 6e для  $d \geq M3$  для болтов из стали 30ХГСА под металлическое покрытие и из коррозионностойкой стали под металлическое и неметаллическое покрытие;

- 6h для болтов из стали 30ХГСА под неметаллическое покрытие.

5. Покрытие болтов\*:

- из стали 30ХГСА с резьбой М3 и М4 - Ц6-9.хр, Кд6-9.хр; с резьбой более М4 - Ц9.хр, Кд9.хр;

- из стали 14Х17Н2 и 07Х16Н6-Ш - Хим.Пас.

Другие виды покрытия - по ОСТ 1 31101-80.

6. Расчетные разрушающие нагрузки на разрыв болтов с резьбой М4 и более - по ОСТ 1 31100-80.

7. Масса болтов должна соответствовать указанной в табл. 4.

Т а б л и ц а 4

L, мм	d					
	M2	M3	M4	M5	M6	M8
Масса 100 шт., кг						
8	0,025	-	-	-	-	-
9	0,027	-	-	-	-	-
10	0,030	-	-	-	-	-
11	0,032	0,074	-	-	-	-
12	0,035	0,080	0,14	-	-	-
14	0,040	0,091	0,16	0,26	-	-
16	0,045	0,102	0,18	0,29	0,42	-
18	0,050	0,113	0,20	0,32	0,46	0,78
20	-	0,124	0,22	0,35	0,51	0,86
22	-	0,136	0,24	0,38	0,55	0,94
24	-	0,147	0,26	0,41	0,60	1,02
26	-	0,158	0,28	0,44	0,64	1,10

\* По действующим в отрасли документам.

№ изм. 1  
№ изв. 9590

288

Изм. № дубликата  
Изм. № подлинника

Продолжение табл. 4

L, мм	d					
	M2	M3	M4	M5	M6	M8
	Масса 100 шт., кг					
28	-	0,169	0,30	0,47	0,68	1,18
30	-	0,180	0,32	0,50	0,73	1,25
32	-	-	0,34	0,54	0,77	1,33
34	-	-	0,36	0,57	0,82	1,41
36	-	-	-	0,60	0,86	1,49
38	-	-	-	0,63	0,91	1,57
40	-	-	-	0,66	0,95	1,65
42	-	-	-	0,69	1,00	1,73
44	-	-	-	0,72	1,04	1,81
46	-	-	-	-	1,08	1,88
48	-	-	-	-	1,13	1,96
50	-	-	-	-	1,17	2,04
52	-	-	-	-	-	2,12
54	-	-	-	-	-	2,20
56	-	-	-	-	-	2,28
58	-	-	-	-	-	2,36
60	-	-	-	-	-	2,43

8. Коды ОКП болтов должны соответствовать указанным в обязательном приложении.

9. Технические условия - по ОСТ 1 31101-80.

Пример наименования и обозначения болта с плоско-выпуклой головкой, с резьбой М6 и длиной  $L = 24$  мм, из стали 30ХГСА, цинкованного:

Болт 6-24-Ц-ОСТ 1 31155-80

То же, из стали 30ХГСА, кадмированного:

Болт 6-24-Кд-ОСТ 1 31155-80

То же, из стали 14Х17Н2, пассивированного:

Болт 6-24-Хим.Пас-ОСТ 1 31156-80

То же, из стали 07Х16Н6-Ш, пассивированного:

Болт 6-24-Хим.Пас-ОСТ 1 31157-80

№ изм.

№ изв.

288

Изм. № дубликата

Изм. № подлинника

ПРИЛОЖЕНИЕ  
Обязательное

КОДЫ ОКП БОЛТОВ

Т а б л и ц а 1

Обозначение стандарта	Покрытие *	Код ОКП			КЧ	
		XX	XXXX	X XXX		
ОСТ 1 31155-80	Ц.хр	75	9157	1	По табл. 2	Колонка 1
	Кд.хр				По табл. 3	
ОСТ 1 31156-80	Хим.Пас	75	9157	2	По табл. 2	Колонка 2
ОСТ 1 31157-80						3

Т а б л и ц а 2

L	a																			
	M2		M3			M4			M5			M6			M8					
	XXX	КЧ 2	XXX	КЧ		XXX	КЧ		XXX	КЧ			XXX	КЧ			XXX	КЧ		
				1	2		1	2		1	2	3		1	2	3		1	2	3
8	001	07																		
9	002	06																		
10	003	05																		
11	004	04	011	09	05															
12	005	03	012	08	04	023	05	01												
14	006	02	013	07	03	024	04	00	037	10	06	02								
16	007	01	014	06	02	025	03	10	038	09	05	01	055	08	04	00				
18	008	00	015	05	01	026	02	09	039	08	04	00	056	07	03	10	075	04	00	07
20			016	04	00	027	01	08	040	04	00	07	057	06	02	09	076	03	10	06
22			017	03	10	028	00	07	041	03	10	06	058	05	01	08	077	02	09	05
24			018	02	09	029	10	06	042	02	09	05	059	04	00	07	078	01	08	04
26			019	01	08	030	06	02	043	01	08	04	060	00	07	03	079	00	07	03
28			020	08	04	031	05	01	044	00	07	03	061	10	06	02	080	07	03	10
30			021	07	03	032	04	00	045	10	06	02	062	09	05	01	081	06	02	09
32						033	03	10	046	09	05	01	063	08	04	00	082	05	01	08
34						034	02	09	047	08	04	00	064	07	03	10	083	04	00	07
36									048	07	03	10	065	06	02	09	084	03	10	06
38									049	06	02	09	066	05	01	08	085	02	09	05
40									050	02	09	05	067	04	00	07	086	01	08	04
42									051	01	08	04	068	03	10	06	087	00	07	03
44									052	00	07	03	069	02	09	05	088	10	06	02
46													070	09	05	01	089	09	05	01
48													071	08	04	00	090	05	01	08
50													072	07	03	10	091	04	00	07

\* Коды ОКП болтов с другими покрытиями выдаются головной организацией по стандартизации по запросам предприятий.

№ изм.  
№ изв.

288

Изм. № дубликата  
Изм. № подлинника

Продолжение табл. 2

L	d																
	M2		M3		M4		M5			M6			M8				
	XXX	КЧ	XXX	КЧ		XXX	КЧ		XXX	КЧ			XXX	КЧ			
		2		1	2		1	2		3	1	2		3			
52														092	03	10	06
54														093	02	09	05
56														094	01	08	04
58														095	00	07	03
60														096	10	06	02

Таблица 3

L	d									
	M3		M4		M5		M6		M8	
	XXX	КЧ	XXX	КЧ	XXX	КЧ	XXX	КЧ	XXX	КЧ
11	111	06								
12	112	05	123	02						
14	113	04	124	01	137	07				
16	114	03	125	00	138	06	155	05		
18	115	02	126	10	139	05	156	04	175	01
20	116	01	127	09	140	01	157	03	176	00
22	117	00	128	08	141	00	158	02	177	10
24	118	10	129	07	142	10	159	01	178	09
26	119	09	130	03	143	09	160	08	179	08
28	120	05	131	02	144	08	161	07	180	04
30	121	04	132	01	145	07	162	06	181	03
32			133	00	146	06	163	05	182	02
34			134	10	147	05	164	04	183	01
36					148	04	165	03	184	00
38					149	03	166	02	185	10
40					150	10	167	01	186	09
42					151	09	168	00	187	08
44					152	08	169	10	188	07
46							170	06	189	06
48							171	05	190	02
50							172	04	191	01
52									192	00
54									193	10
56									194	09
58									195	08
60									196	07

№ изм.  
№ изв.

288

Изм. № дубликата  
Изм. № подлинника

ЛИСТ РЕГИСТРАЦИИ ИЗМЕНЕНИЙ

№ изм.	Номера страниц				Номер "Изв. об изм."	Подпись	Дата	Срок введения изменения
	Изме- ненных	Заме- ненных	Новых	Анну- лиру- емых				
1	4	-	-	-	9590	<i>Лиз</i>	17.02.85	01.07.85
2	1	-	-	-	9663	<i>Лиз</i>	16.05.86	01.01.87
3	1	-	-	-	11819	<i>Муром</i>	24.11.95	1996-01-01
4	2	-	-	-	11976	<i>Шоф</i>	15.06.05	2005.07.01

Инвентарный № 288