

УДК 621.882.6

Группа Г31

ОТРАСЛЕВОЙ СТАНДАРТ

БОЛТЫ С ЦИЛИНДРИЧЕСКОЙ
ГОЛОВКОЙ

ОСТ 1 31139-80 ОСТ 1 31142-80
ОСТ 1 31140-80 ОСТ 1 31143-80
ОСТ 1 31141-80

Конструкция и размеры

На 12 страницах

Взамен 3041А, 3043А,
3043А ант.,
3044А, 3045А

ОКП 75 9157

Проверен в 1986 г.
Срок действия продлен до 01.01.96

Распоряжением Министерства от 30 октября 1980 года № 087-16

срок действия установлен с 1 января 1982 года
до 1 января 1987 года

Несоблюдение стандарта преследуется по закону

БОЛТЫ ПО ОСТ 1 31139-80, ОСТ 1 31140-80, ОСТ 1 31141-80, ОСТ 1 31142-80
И ОСТ 1 31143-80 ВЗАИМОЗАМЕНЯЕМЫ С БОЛТАМИ ПО НОРМАЛЯМ 3041А, 3044А,
3045А, 3043А И 3043А ант. СООТВЕТСТВЕННО

1. Конструкция и размеры болтов должны соответствовать указанным на чертеже
и в табл. 1, 2 и 3.

ГР №№ 8195107, 8195112, 8195128,

Издание официальное

8195133, 8195149 от 19.02.81

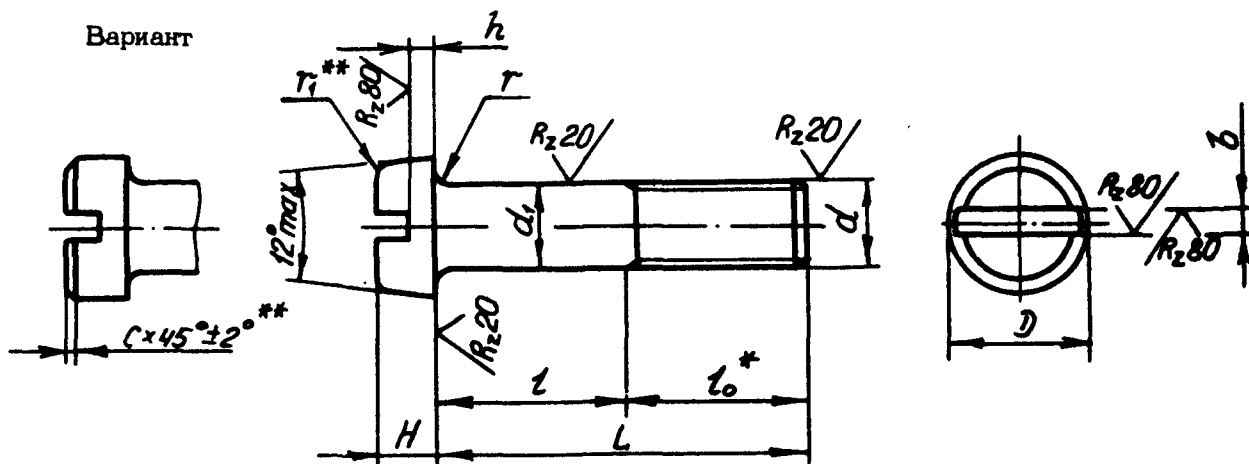
Перепечатка воспрещена

Изм.
№ изм.
1
9663

285

Инд. № дубликата
Инд. № подлинника

Rz40/ (✓)



Т а б л и ц а 1

Обозначение стандарта	Диаметры резьбы, мм	Марка материала
ОСТ 1 31139-80	От 1 до 8	45
ОСТ 1 31140-80	От 3 до 10	30ХГСА
ОСТ 1 31141-80	От 1 до 10	14Х17Н2
ОСТ 1 31142-80	От 1 до 6	ЛС59-1
ОСТ 1 31143-80		ЛС59-1 антимагнитная

Т а б л и ц а 2

мм

d	Пред. откл.		H	h		b		r		r1		C Пред. откл. ±0,1	l0
	по h12	по h14***		Номин.	Пред. откл.	Номин.	Пред. откл.	Номин.	Пред. откл.	Номин.	Пред. откл.		
M1	1,0	2,0	0,7	0,4	-0,2	0,32	+0,20	0,3	-0,2	0,20	±0,1	0,2	3
M1,4	1,4	2,6	1,0	0,5		0,40				0,25			4
M1,6	1,6	3,0	1,2	0,6	0,50	0,30				5			
M2	2,0	3,5	1,4	0,7	+0,1 -0,2	0,60	-0,2	-0,2	0,45	±0,2	0,2	6	
M2,5	2,5	4,2	1,7	0,8		0,80			0,50			8	
M3	3,0	5,0	2,0	1,0	1,00	0,60			±0,3	0,70		9	
M4	4,0	6,0	2,8	1,4	1,20	0,80	10						
M5	5,0	7,5	3,5	1,8	±0,2	1,60	+0,25	0,5	±0,2	0,90	±0,5	12	
M6	6,0	9,0	4,0	2,0		2,00				1,20		14	
M8	8,0	12,0	5,0	2,5	±0,2	2,0	0,8	±0,2	1,50	±0,5	0,3	18	
M10	10,0	15,0	6,0	3,0					1,50			1,50	18

* Размер для справок.

** Размеры обеспеч. инстр.

*** Предельное отклонение размера H = 0,7 мм - минус 0,2 мм.

№ изм.

№ изв.

285

№№. № дубликата

№№. № подлинника

Ив. № дубликата	
Ив. № подлинника	285

№ изм.																				
№ изв.																				

Т а б л и ц а 3

мм

d

L	<i>d</i>																					
	M1		M1,4		M1,6		M2		M2,5		M3		M4		M5		M6		M8		M10	
Номинал.	Пред. откл.	Применяемость	Пред. откл.	Применяемость	Пред. откл.	Применяемость	Пред. откл.	Применяемость	Пред. откл.	Применяемость	Пред. откл.	Применяемость	Пред. откл.	Применяемость	Пред. откл.	Применяемость	Пред. откл.	Применяемость	Пред. откл.	Применяемость	Пред. откл.	Применяемость
		-0,25	-0,25	-0,25	-0,25	-0,25	-0,25	-0,25	-0,25	-0,25	-0,25	-0,25	-0,35	-0,4	-0,5	-0,62	-0,75					
5		2	-	-	-	-	-	-	-	-	-	-	-	-	-	-	-	-	-	-	-	-
6		-	2	-	-	-	-	-	-	-	-	-	-	-	-	-	-	-	-	-	-	-
7		-	3	-	2	-	-	-	-	-	-	-	-	-	-	-	-	-	-	-	-	-
8		-	4	-	3	-	2	-	-	-	-	-	-	-	-	-	-	-	-	-	-	-
9		-	5	-	4	-	3	-	-	-	-	-	-	-	-	-	-	-	-	-	-	-
10		-	6	-	5	-	4	-	-	-	-	-	-	-	-	-	-	-	-	-	-	-
11	±0,2	-	-	-	6	-	5	-	3	-	3	-	-	-	-	-	-	-	-	-	-	-
12		-	-	-	7	-	6	-	4	-	4	-	3	-	-	-	-	-	-	-	-	-
14		-	-	-	8	-	8	-	6	-	6	-	5	-	4	-	-	-	-	-	-	-
16		-	-	-	-	-	10	-	8	-	8	-	7	-	6	-	4	-	-	-	-	-
18		-	-	-	-	-	12	-	10	-	10	-	9	-	8	-	6	-	4	-	-	-
20		-	-	-	-	-	-	-	12	-	12	-	11	-	10	-	8	-	6	-	-	-
22		-	-	-	-	-	-	-	14	-	14	-	13	-	12	-	10	-	8	-	4	-
24		-	-	-	-	-	-	-	16	-	16	-	15	-	14	-	12	-	10	-	6	-
26		-	-	-	-	-	-	-	-	-	18	-	17	-	16	-	14	-	12	-	8	-
28		-	-	-	-	-	-	-	-	-	20	-	19	-	18	-	16	-	14	-	10	-
30		-	-	-	-	-	-	-	-	-	22	-	21	-	20	-	18	-	16	-	12	-
32	±0,3	-	-	-	-	-	-	-	-	-	-	-	23	-	22	-	20	-	18	-	14	-
34		-	-	-	-	-	-	-	-	-	-	-	25	-	24	-	22	-	20	-	16	-
36		-	-	-	-	-	-	-	-	-	-	-	-	-	26	-	24	-	22	-	18	-
38		-	-	-	-	-	-	-	-	-	-	-	-	-	28	-	26	-	24	-	20	-

Инд. № дубликата

Инд. № подлинника

285

№ изм.

№ изв.

Продолжение табл. 3

мм

L		d																			
		M1		M1,4		M1,6		M2		M2,5		M3		M4		M5		M6		M8	
Номин.	Пред. откл.	Применя- емость Пред. откл. -0,25	Применя- емость Пред. откл. -0,25	Применя- емость Пред. откл. -0,25	Применя- емость Пред. откл. -0,25	Применя- емость Пред. откл. -0,25	Применя- емость Пред. откл. -0,25	Применя- емость Пред. откл. -0,25	Применя- емость Пред. откл. -0,25	Применя- емость Пред. откл. -0,25	Применя- емость Пред. откл. -0,25	Применя- емость Пред. откл. -0,25	Применя- емость Пред. откл. -0,35	Применя- емость Пред. откл. -0,4	Применя- емость Пред. откл. -0,5	Применя- емость Пред. откл. -0,5	Применя- емость Пред. откл. -0,62	Применя- емость Пред. откл. -0,62	Применя- емость Пред. откл. -0,75	Применя- емость Пред. откл. -0,75	
40	+0,3	-	-	-	-	-	-	-	-	-	-	-	-	-	30	28	28	28	22		
42		-	-	-	-	-	-	-	-	-	-	-	-	-	32	30	28	24			
44		-	-	-	-	-	-	-	-	-	-	-	-	-	34	32	30	26			
46		-	-	-	-	-	-	-	-	-	-	-	-	-	-	34	32	28			
48		-	-	-	-	-	-	-	-	-	-	-	-	-	-	36	34	30			
50	+0,5	-	-	-	-	-	-	-	-	-	-	-	-	-	38	36	32				
52		-	-	-	-	-	-	-	-	-	-	-	-	-	-	38	34				
54		-	-	-	-	-	-	-	-	-	-	-	-	-	-	40	36				
56		-	-	-	-	-	-	-	-	-	-	-	-	-	-	42	38				
58		-	-	-	-	-	-	-	-	-	-	-	-	-	-	44	40				
60		-	-	-	-	-	-	-	-	-	-	-	-	-	-	46	42				

Примечание. Допускается применение болтов большей длины с интервалом: 1 мм для болтов длиной до 12 мм, 2 мм для болтов длиной от 12 до 100 мм, 4 мм для болтов длиной свыше 100 мм. Применение таких болтов должно быть согласовано с головной организацией по стандартизации.

2. Материал: сталь 45, 30ХГСА и 14Х17Н2; латунь ЛС59-1 и ЛС59-1 антимагнитная.
3. Термическая обработка болтов^{*}:
 - из стали 30ХГСА - $\sigma_B = 1079 \dots 1275$ МПа (110 ... 130 кгс/мм²). При изотермической закалке - $\sigma_B = 1079 \dots 1422$ МПа (110 ... 145 кгс/мм²);
 - из стали 14Х17Н2 с резьбой М4 и более - $\sigma_B = 834 \dots 1030$ МПа (85 ... 105 кгс/мм²), с резьбой менее М4 - без термической обработки.
4. Поля допусков резьбы:
 - $6g$ для $d < M3$ и $6e$ для $d \geq M3$ для болтов из стали 45, 30ХГСА и латуни под металлическое покрытие и из коррозионностойкой стали под металлическое и неметаллическое покрытие;
 - $6h$ для винтов из стали 45, 30ХГСА и латуни под неметаллическое покрытие.
5. Покрытие болтов^{*}:
 - из стали 45 с резьбой менее М3 - Ц3-8.хр; с резьбой М3 и М4 - Ц6-9.хр; с резьбой более М4 - Ц9.хр;
 - из стали 30ХГСА с резьбой М3 и М4 - Ц6-9.хр; Кд8-9.хр; с резьбой более М4 - Ц9.хр, Кд9.хр;
 - из стали 14Х17Н2 и латуни - Хим.Пас.

Другие виды покрытия - по ОСТ 1 31101-80.
6. Расчетные разрушающие нагрузки на разрыв болтов из стали с резьбой М4 и более - по ОСТ 1 31100-80.
7. Масса болтов из стали должна соответствовать указанной в табл. 4.

Т а б л и ц а 4

L, мм	d										
	M1	M1,4	M1,6	M2	M2,5	M3	M4	M5	M6	M8	M10
	Масса 100 шт. болтов из стали, кг										
5	0,0042	-	-	-	-	-	-	-	-	-	-
6	-	0,010	-	-	-	-	-	-	-	-	-
7	-	0,011	0,017	-	-	-	-	-	-	-	-
8	-	0,012	0,019	0,027	-	-	-	-	-	-	-
9	-	0,014	0,020	0,029	-	-	-	-	-	-	-
10	-	0,015	0,022	0,032	-	-	-	-	-	-	-
11	-	-	0,024	0,034	0,061	0,083	-	-	-	-	-
12	-	-	0,026	0,037	0,065	0,088	0,161	-	-	-	-
14	-	-	0,029	0,042	0,074	0,100	0,181	0,31	-	-	-
16	-	-	-	0,047	0,082	0,110	0,201	0,34	0,50	-	-
18	-	-	-	0,052	0,091	0,122	0,221	0,37	0,54	1,05	-
20	-	-	-	-	0,098	0,133	0,241	0,40	0,59	1,13	-
22	-	-	-	-	0,107	0,144	0,260	0,43	0,63	1,21	1,98

* По действующим в отрасли документам.

№ изм. № изв. 285 №в. № дубляжа №в. № подлинна

L, мм	d										
	M1	M1,4	M1,6	M2	M2,5	M3	M4	M5	M6	M8	M10
	Масса 100 шт. болтов из стали, кг										
24	-	-	-	-	0,116	0,156	0,280	0,46	0,68	1,28	2,11
26	-	-	-	-	-	0,166	0,300	0,49	0,72	1,36	2,23
28	-	-	-	-	-	0,178	0,320	0,52	0,77	1,44	2,35
30	-	-	-	-	-	0,189	0,340	0,55	0,81	1,52	2,48
32	-	-	-	-	-	-	0,360	0,58	0,86	1,60	2,60
34	-	-	-	-	-	-	0,380	0,62	0,90	1,68	2,72
36	-	-	-	-	-	-	-	0,65	0,94	1,76	2,85
38	-	-	-	-	-	-	-	0,68	0,99	1,84	2,97
40	-	-	-	-	-	-	-	0,71	1,02	1,91	3,09
42	-	-	-	-	-	-	-	0,74	1,08	1,99	3,2
44	-	-	-	-	-	-	-	0,77	1,12	2,07	3,34
46	-	-	-	-	-	-	-	-	1,17	2,15	3,46
48	-	-	-	-	-	-	-	-	1,21	2,22	3,58
50	-	-	-	-	-	-	-	-	1,25	2,31	3,71
52	-	-	-	-	-	-	-	-	-	2,39	3,83
54	-	-	-	-	-	-	-	-	-	2,47	3,85
56	-	-	-	-	-	-	-	-	-	2,55	4,08
58	-	-	-	-	-	-	-	-	-	2,62	4,20
60	-	-	-	-	-	-	-	-	-	2,70	4,32

Примечание. Для определения массы болтов, изготавливаемых из латуни, значения массы, указанные в табл. 4, должны быть умножены на коэффициент 1,1.

8. Коды ОКП болтов должны соответствовать указанным в обязательном приложении.

9. Технические условия - по ОСТ 1 31101-80.

Пример наименования и обозначения болта с цилиндрической головкой, с резьбой М6 и длиной L = 24 мм, из стали 45, цинкованного:

Болт 6-24-Ц-ОСТ 1 31139-80

То же, из стали 30ХГСА, цинкованного:

Болт 6-24-Ц-ОСТ 1 31140-80

То же, из стали 30ХГСА, кадмированного:

Болт 6-24-Кд-ОСТ 1 31140-80

То же, из стали 14Х17Н2, пассивированного:

Болт 6-24-Хим.Пас-ОСТ 1 31141-80

То же, из латуни, пассивированного:

Болт 6-24-Хим.Пас-ОСТ 1 31142-80

То же, из антимагнитной латуни, пассивированного:

Болт 6-24-Хим.Пас-ОСТ 1 31143-80

№ изм.
№ изд.

285

Изм. № дубликата
Изм. № подлинника

ПРИЛОЖЕНИЕ

Обязательное

КОДЫ ОКП БОЛТОВ

Т а б л и ц а 1

Обозначение стандарта	Покрытие *	Код ОКП			КЧ	
		XX	XXXX	X	XXX	
ОСТ 1 31139-80	Ц.хр	75	9157	5	По табл. 2	Колонка 1
ОСТ 1 31140-80	Ц.хр	75	9157	6	По табл. 3	
	Кд.хр					
ОСТ 1 31141-80	Хим.Пас	75	9157	7	По табл. 2	Колонка 2
ОСТ 1 31142-80		75	9157	8	По табл. 4	Колонка 1
ОСТ 1 31143-80		75	9157	9		Колонка 2

№ изм.

№ изв.

285

Изм. № дубликата

Изм. № подлинника

* Коды ОКП болтов с другими покрытиями выдаются головной организацией по стандартизации по запросам предприятий.

Иво. № дубликата

Иво. № подлинника

285

№ изм.

№ изв.

Т а б л и ц а 2

L	d																													
	M1		M1,4		M1,6		M2		M2,5		M3		M4		M5		M6		M8		M10									
	XXX	KЧ		XXX	KЧ		XXX	KЧ		XXX	KЧ		XXX	KЧ		XXX	KЧ		XXX	KЧ		XXX	KЧ							
		1	2		1	2		1	2		1	2		1	2		1	2		1	2		1	2	2					
5	001	06	09																											
6				004	03	06																								
7				005	02	05	011	04	07																					
8				006	01	04	012	03	06	020	03	06																		
9				007	00	03	013	02	05	021	02	05																		
10				008	10	02	014	01	04	022	01	04																		
11							015	00	03	023	00	03	030	01	04	040	10	02												
12							016	10	02	024	10	02	031	00	03	041	09	01	053	05	08									
14							017	09	01	025	09	01	032	10	02	042	08	00	054	04	07	067	10	02						
16								026	08	00	033	09	01	043	07	10	055	03	06	068	09	01	085	08	00					
18								027	07	10	034	08	00	044	06	09	056	02	05	069	08	00	086	07	10	105	10	02		
20											035	07	10	045	05	08	057	01	04	070	04	07	087	06	09	106	09	01		
22											036	06	09	046	04	07	058	00	08	071	03	06	088	05	08	107	08	00	129	05
24											037	05	08	047	03	06	059	10	02	072	02	05	089	04	07	108	07	10	130	01
26													048	02	05	060	06	09	073	01	04	090	00	03	109	06	09	131	00	
28													049	01	04	061	05	08	074	00	03	091	10	02	110	02	05	132	10	
30													050	08	00	062	04	07	075	10	02	092	09	01	111	01	04	133	09	
32																063	03	06	076	09	01	093	08	00	112	00	03	134	08	
34																064	02	05	077	08	00	094	07	10	113	10	02	135	07	
36																			078	07	10	095	06	09	114	09	01	136	06	
38																			079	06	09	096	05	08	115	08	00	137	05	
40																			080	02	05	097	04	07	116	07	10	138	04	

Инд. № дубликата	
Инд. № подлинника	285

№ изм.																						
№ изв.																						

Продолжение табл. 2

L	d																									
	M1		M1,4		M1,6		M2		M2,5		M3		M4		M5		M6		M8		M10					
	КЧ		КЧ		КЧ		КЧ		КЧ		КЧ		КЧ		КЧ		КЧ		КЧ		КЧ					
	XXX	1 2	XXX	1 2	XXX	1 2	XXX	1 2	XXX	1 2	XXX	1 2	XXX	1 2	XXX	1 2	XXX	1 2	XXX	1 2	XXX	1 2				
42																081	01	04	098	03	06	117	06	09	139	03
44																082	00	03	099	02	05	118	05	08	140	10
46																		100	04	07	119	04	07	141	09	
48																		101	03	06	120	00	03	142	08	
50																		102	02	05	121	10	02	143	07	
52																					122	09	01	144	06	
54																					123	08	00	145	05	
56																					124	07	10	146	04	
58																					125	06	09	147	03	
60																					126	05	08	148	02	

Т а б л и ц а 3

L	d																							
	M3				M4				M5				M6				M8				M10			
	П о к р ы т и е																							
	Ц.хр		Кд.хр		Ц.хр		Кд.хр		Ц.хр		Кд.хр		Ц.хр		Кд.хр		Ц.хр		Кд.хр		Ц.хр		Кд.хр	
XXX	КЧ	XXX	КЧ	XXX	КЧ	XXX	КЧ	XXX	КЧ	XXX	КЧ	XXX	КЧ	XXX	КЧ	XXX	КЧ	XXX	КЧ	XXX	КЧ	XXX	КЧ	
11	040	06	240	00																				
12	041	05	241	10	053	01	253	06																
14	042	04	242	09	054	00	254	05	067	06	267	00												
16	043	03	243	08	055	10	255	04	068	05	268	10	085	04	285	09								
18	044	02	244	07	056	09	256	03	069	04	269	09	086	03	286	08	105	06	305	00				
20	045	01	245	06	057	08	257	02	070	00	270	05	087	02	287	07	106	05	306	10				
22	046	00	246	05	058	07	258	01	071	10	271	04	088	01	288	06	107	04	307	09	129	09	329	03
24	047	10	247	04	059	06	259	00	072	09	272	03	089	00	289	05	108	03	308	08	130	05	330	10
26	048	09	248	03	060	02	260	07	073	08	273	02	090	07	290	01	109	02	309	07	131	04	331	09
28	049	08	249	02	061	01	261	06	074	07	274	01	091	06	291	00	110	09	310	03	132	03	332	08
30	050	04	250	09	062	00	262	05	075	06	275	00	092	05	292	10	111	08	311	02	133	02	333	07
32					063	10	263	04	076	05	276	10	093	04	293	09	112	07	312	01	134	01	334	06
34					064	09	264	03	077	04	277	09	094	03	294	08	113	06	313	00	135	00	335	05
36									078	03	278	08	095	02	295	07	114	05	314	10	136	10	336	04
38									079	02	279	07	096	01	296	06	115	04	315	09	137	09	337	03
40									080	09	280	03	097	00	297	05	116	03	316	08	138	08	338	02
42									081	08	281	02	098	10	298	04	117	02	317	07	139	07	339	01
44									082	07	282	01	099	09	299	03	118	01	318	06	140	03	340	08
46													100	00	300	05	119	00	319	05	141	02	341	07
48													101	10	301	04	120	07	320	01	142	01	342	06
50													102	09	302	03	121	06	321	00	143	00	343	05
52																	122	05	322	10	144	10	344	04
54																	123	04	323	09	145	09	345	03
56																	124	03	324	08	146	08	346	02
58																	125	02	325	07	147	07	347	01
60																	126	01	326	06	148	06	348	00

ОСТ 1 31139-80 ÷ ОСТ 1 31143-80 стр. 10

Т а б л и ц а 4

L	d																													
	M1			M1.4			M1.6			M2			M2.5			M3			M4			M5			M6					
	XXX	КЧ		XXX	КЧ		XXX	КЧ		XXX	КЧ		XXX	КЧ		XXX	КЧ		XXX	КЧ		XXX	КЧ		XXX	КЧ				
		1	2		1	2		1	2		1	2		1	2		1	2		1	2		1	2		1	2	1	2	
5	001	05	01																											
6				004	02	09																								
7				005	01	08	011	03	10																					
8				006	00	07	012	02	09	020	02	09																		
9				007	10	06	013	01	08	021	01	08																		
10				008	09	05	014	00	07	022	00	07																		
11							015	10	06	023	10	06	030	00	07	040	09	05												
12							016	09	05	024	09	05	031	10	06	041	08	04	053	04	00									
14							017	08	04	025	08	04	032	09	05	042	07	03	054	03	10	067	09	05						
16										026	07	03	033	08	04	043	06	02	055	02	09	068	08	04	085	07	03			
18										027	06	02	034	07	03	044	05	01	056	01	08	069	07	03	086	06	02			
20													035	06	02	045	04	00	057	00	07	070	03	10	087	05	01			
22													036	05	01	046	03	10	058	10	06	071	02	09	088	04	00			
24													037	04	00	047	02	09	059	09	05	072	01	08	089	03	10			
26																048	01	08	060	05	01	073	00	07	090	10	06			
28																049	00	07	061	04	00	074	10	06	091	09	05			
30																050	07	03	062	03	10	075	09	05	092	08	04			
32																			063	02	09	076	08	04	093	07	03			
34																			064	01	08	077	07	03	094	06	02			
36																						078	06	02	095	05	01			
38																						079	05	01	096	04	00			
40																						080	01	08	097	03	10			
42																						081	00	07	098	02	09			
44																						082	10	06	099	01	08			
46																									100	03	10			
48																										101	02	09		
50																											102	01	08	

ЛИСТ РЕГИСТРАЦИИ ИЗМЕНЕНИЙ

№ изм.	Номера страниц				Номер " Изв. об изм. "	Подпись	Дата	Срок введения изменения
	Изме- ненных	Заме- ненных	Новых	Анну- лиро- ванных				