

УДК 621.882.6

Группа Г31

ОТРАСЛЕВОЙ СТАНДАРТ

БОЛТЫ С ШЕСТИГРАННОЙ ГОЛОВКОЙ
С ПОЛЕМ ДОПУСКА ДИАМЕТРА СТЕРЖНЯ ± 7
ДЛЯ ШАРНИРНЫХ СОЕДИНЕНИЙ

ОСТ 1 31133-80
ОСТ 1 31134-80
ОСТ 1 31135-80
ОСТ 1 31136-80

Конструкция и размеры

На 26 страницах

Взамен 3027А, 3029А,
3118А, 3119А

ОКП 75 9128
75 9129

Распоряжением Министерства от 30 октября 1980 года № 087-16

срок введения установлен с 01.01.82

Несоблюдение стандарта преследуется по закону

БОЛТЫ ПО ОСТ 1 31133-80, ОСТ 1 31134-80, ОСТ 1 31135-80 И ОСТ 1 31136-80
ВЗАИМОЗАМЕНЯЕМЫ С БОЛТАМИ ПО НОРМАЛЯМ 3027А, 3029А, 3118А
И 3119А СООТВЕТСТВЕННО

1. Конструкция и размеры болтов должны соответствовать указанным на чертеже
и в табл. 1, 2 и 3.

Ивл. № дубликата
Ивл. № подлинника

282

Издание официальное

ГР №№ 8195044, 8195050, 8195065,
8195070 от 19.02.81

Перепечатка воспрещена

R_z40 / (✓)

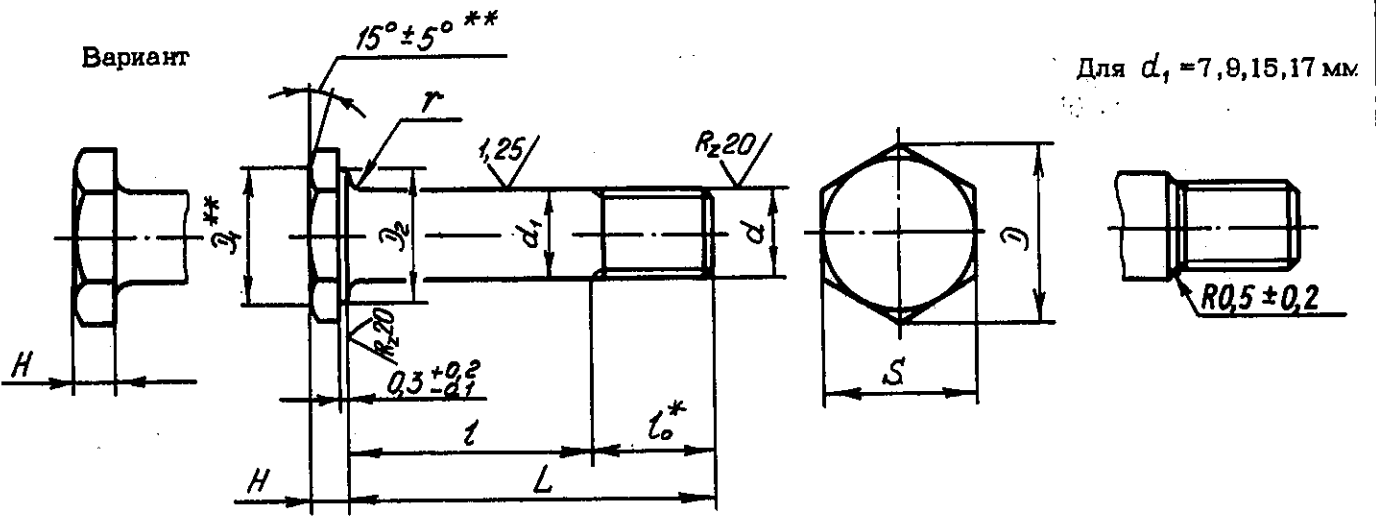


Таблица 1

Обозначение стандарта	Диаметры резьбы, мм	Марка материала
ОСТ 1 31133-80	От 4 до 22	30ХГСА
ОСТ 1 31134-80		14Х17Н2
ОСТ 1 31135-80	От 5 до 22	13Х11Н2В2МФ-Ш
ОСТ 1 31136-80		07Х16Н6-Ш

Таблица 2

d	d ₁ Пред. откл. по f 7	D min	D ₁ Пред. откл. по h 14	D ₂ min	мм			l ₀	К
					S	H			
						по h 12	по h 14		
M4	4	7,8	7	6,3	7	2,0	0,5	7	2,5
M5	5	8,8	8	7,3	8	2,5		8	3,0
M6	6	11,0	10	9,2	10		3,0	0,8	9
	7								
M8	8	13,2	12	11,0	12	4,0	1,0	11	4,0
	9								
M10	10	15,5	14	13,0	14	5,0	1,5	12	4,5
M12x1,5	12	18,8	17	16,0	17			6,0	
	14								
M14x1,5	14	21,1	19	18,0	19	7,0	2,0	14	5,0
	15								
M16x1,5	16	24,5	22	21,0	22	8,0	2,0	15	5,0
	17								
M18x1,5	18	26,8	24	23,0	24	9,0	2,0	16	5,0
M20x1,5	20	30,2	27	26,0	27				
M22x1,5	22	33,6	30	29,0	30	10,0	2,0	17	5,0

Примечание. Болты диаметром d₁ = 7, 9, 15, 17 мм применять только с подшипниками.

* Размер для справок.

** Размеры обеспеч. инстр.

№ изм. 3
№ изв. 9590 9610

№ дубляга 282
№ подшипника

Т а б л и ц а 3

мм

L	Номинал. откл.	4		5		6		7		8		9		10		12		14		15		16		17		18		20		22	
		Применяемость	Пред. откл.	Применяемость	Пред. откл.	Применяемость	Пред. откл.	Применяемость	Пред. откл.	Применяемость	Пред. откл.	Применяемость	Пред. откл.	Применяемость	Пред. откл.	Применяемость	Пред. откл.	Применяемость	Пред. откл.	Применяемость	Пред. откл.	Применяемость	Пред. откл.	Применяемость	Пред. откл.	Применяемость	Пред. откл.	Применяемость	Пред. откл.	Применяемость	Пред. откл.
14			7		-		-		-		-		-		-		-		-		-		-		-		-		-		-
16			9		8		-		-		-		-		-		-		-		-		-		-		-		-		-
18	±0,2		11		10		10		-		-		-		-		-		-		-		-		-		-		-		-
20			13		12		12		12		13		13		15		15		15		15		15		15		15		15		15
22			15		14		14		14		15		15		17		17		17		17		17		17		17		17		17
24			17		16		16		16		17		17		19		19		19		19		19		19		19		19		19
26			19		18		18		18		19		19		21		21		21		21		21		21		21		21		21
28			21		20		20		20		21		21		23		23		23		23		23		23		23		23		23
30			23		22		22		22		23		23		25		25		25		25		25		25		25		25		25
32			25		24		24		24		25		25		27		27		27		27		27		27		27		27		27
34			27		26		26		26		27		27		29		29		29		29		29		29		29		29		29
36	±0,3		29		28		28		28		29		29		31		31		31		31		31		31		31		31		31
38			31		30		30		30		31		31		33		33		33		33		33		33		33		33		33
40			33		32		32		32		33		33		35		35		35		35		35		35		35		35		35
42			-		34		34		34		35		35		37		37		37		37		37		37		37		37		37
44			-		36		36		36		37		37		39		39		39		39		39		39		39		39		39
46			-		38		38		38		39		39		41		41		41		41		41		41		41		41		41
48			-		40		40		40		41		41		43		43		43		43		43		43		43		43		43
50			-		42		42		42		43		43		45		45		45		45		45		45		45		45		45
52			-		42		42		42		43		43		45		45		45		45		45		45		45		45		45
54	±0,5		-		-		46		46		47		47		49		49		49		49		49		49		49		49		49

Инв. № дубликата
Инв. № подлинника

282

№ изм. 6
№ изв. 11949

Таблица 4

L, мм	d _p , мм																	
	4	5	6	7	8	9	10	12	14	15	16	17	18	20	22			
14	0,19	-	-	-	-	-	-	-	-	-	-	-	-	-	-	-	-	
16	0,21	0,36	-	-	-	-	-	-	-	-	-	-	-	-	-	-	-	
18	0,28	0,39	0,53	-	-	-	-	-	-	-	-	-	-	-	-	-	-	
20	0,25	0,42	0,57	0,69	-	-	-	-	-	-	-	-	-	-	-	-	-	
22	0,27	0,45	0,62	0,75	1,08	1,23	1,23	1,23	1,23	1,23	1,23	1,23	1,23	1,23	1,23	1,23	1,23	
24	0,29	0,48	0,66	0,81	1,16	1,33	1,33	1,33	1,33	1,33	1,33	1,33	1,33	1,33	1,33	1,33	1,33	
26	0,31	0,51	0,70	0,87	1,23	1,43	1,43	1,43	1,43	1,43	1,43	1,43	1,43	1,43	1,43	1,43	1,43	
28	0,33	0,54	0,75	0,93	1,31	1,53	1,53	1,53	1,53	1,53	1,53	1,53	1,53	1,53	1,53	1,53	1,53	
30	0,35	0,57	0,79	0,99	1,39	1,63	1,63	1,63	1,63	1,63	1,63	1,63	1,63	1,63	1,63	1,63	1,63	
32	0,37	0,61	0,84	1,05	1,47	1,73	1,73	1,73	1,73	1,73	1,73	1,73	1,73	1,73	1,73	1,73	1,73	
34	0,39	0,64	0,88	1,11	1,55	1,83	1,83	1,83	1,83	1,83	1,83	1,83	1,83	1,83	1,83	1,83	1,83	
36	0,41	0,67	0,93	1,17	1,63	1,93	1,93	1,93	1,93	1,93	1,93	1,93	1,93	1,93	1,93	1,93	1,93	
38	0,43	0,70	0,97	1,23	1,71	2,03	2,03	2,03	2,03	2,03	2,03	2,03	2,03	2,03	2,03	2,03	2,03	
40	0,45	0,73	1,02	1,29	1,79	2,13	2,13	2,13	2,13	2,13	2,13	2,13	2,13	2,13	2,13	2,13	2,13	
42	-	0,76	1,06	1,35	1,87	2,23	2,23	2,23	2,23	2,23	2,23	2,23	2,23	2,23	2,23	2,23	2,23	
44	-	0,79	1,10	1,41	1,94	2,33	2,33	2,33	2,33	2,33	2,33	2,33	2,33	2,33	2,33	2,33	2,33	
46	-	0,82	1,15	1,47	2,02	2,43	2,43	2,43	2,43	2,43	2,43	2,43	2,43	2,43	2,43	2,43	2,43	
48	-	0,85	1,19	1,53	2,10	2,53	2,53	2,53	2,53	2,53	2,53	2,53	2,53	2,53	2,53	2,53	2,53	
50	-	0,88	1,24	1,59	2,18	2,63	2,63	2,63	2,63	2,63	2,63	2,63	2,63	2,63	2,63	2,63	2,63	
52	-	-	1,28	1,65	2,26	2,73	2,73	2,73	2,73	2,73	2,73	2,73	2,73	2,73	2,73	2,73	2,73	
54	-	-	1,33	1,71	2,34	2,83	2,83	2,83	2,83	2,83	2,83	2,83	2,83	2,83	2,83	2,83	2,83	
56	-	-	1,37	1,77	2,42	2,93	2,93	2,93	2,93	2,93	2,93	2,93	2,93	2,93	2,93	2,93	2,93	
58	-	-	1,42	1,83	2,50	3,03	3,03	3,03	3,03	3,03	3,03	3,03	3,03	3,03	3,03	3,03	3,03	

Масса 100 шт., кг

Изм. № дубликата		№ изм.	6
Изм. № подлинника	282	№ изв.	11949

Изм. № дубликата	
Изм. № подлинника	282

№ изм.																				
№ изв.																				

Продолжение табл. 4

L, мм	d ₁ , мм														
	4	5	6	7	8	9	10	12	14	15	16	17	18	20	22
	Масса 100 шт., кг														
112	-	-	-	-	-	-	-	10,52	14,25	16,06	18,65	20,71	23,92	29,59	36,48
116	-	-	-	-	-	-	-	10,87	14,73	16,62	19,28	21,43	24,72	30,58	37,67
120	-	-	-	-	-	-	-	11,23	15,21	17,17	19,91	22,14	25,52	31,56	38,86
124	-	-	-	-	-	-	-	11,58	15,70	17,72	20,54	22,85	26,31	32,55	40,06
128	-	-	-	-	-	-	-	-	16,18	18,28	21,17	23,56	27,11	33,53	41,25
132	-	-	-	-	-	-	-	-	16,66	18,83	21,80	24,28	27,91	34,52	42,44
136	-	-	-	-	-	-	-	-	17,15	19,39	22,43	24,99	28,71	35,51	43,64
140	-	-	-	-	-	-	-	-	17,63	19,94	23,06	25,70	29,51	36,49	44,83
144	-	-	-	-	-	-	-	-	-	20,50	23,70	26,41	30,31	37,48	46,02
148	-	-	-	-	-	-	-	-	-	21,05	24,33	27,13	31,11	38,46	47,22

9. Коды ОКП болтов должны соответствовать указанным в обязательном приложении.

10. Технические условия - по ОСТ 1 31101-80.

Пример наименования и обозначения болта с шестигранной головкой с полем допуска диаметра стержня f 7 для шарнирных соединений, диаметром d₁ = 6 мм и длиной L = 24 мм, из стали 30ХГСА, цинкованного:

Болт 6-24-Ц-ОСТ 1 31133-80

То же, из стали 30ХГСА, кадмированного:

Болт 6-24-Кд-ОСТ 1 31133-80

То же, из стали 14Х17Н2, пассивированного:

Болт 6-24-Хим.Пас-ОСТ 1 31134-80

То же, из стали 13Х11Н2В2Мф-Ш, пассивированного:

Болт 6-24-Хим.Пас-ОСТ 1 31135-80

То же, из стали 07Х16Н6-Ш, пассивированного:

Болт 6-24-Хим.Пас-ОСТ 1 31136-80

ПРИЛОЖЕНИЕ
Обязательное

КОДЫ ОКП БОЛТОВ

Т а б л и ц а 1

Обозначение стандарта	Отверстия для контролки по ОСТ103815-76	Покрытие *	Код ОКП			КЧ	
			XX	XXXX	X XXX		
ОСТ 1 31133-80	Отсутствуют	Ц.хр	75	9128	7	По табл.2	
		Кд.хр	75	9128	8		
	Исполнение 2	Ц.хр	75	9128	9	По табл.3	Колонка 1
		Кд.хр	75	9129	1		Колонка 2
ОСТ 1 31134-80	Исполнение 2	Хим.Пас	75	9129	2	По табл.2	Колонка 3
							75
ОСТ 1 31135-80	Исполнение 2		75	9129	4	По табл.5	Колонка 1
			75	9129	5		По табл.5
ОСТ 1 31136-80	Исполнение 2		75	9129	6	По табл.6	
			75	9129	7		По табл.6

№ изм.
№ изд.

282

Изм. № документа
Изм. № подлинника

* Коды ОКП болтов с другими покрытиями выдаются головной организацией по стандартизации по запросам предприятий.

Т а б л и ц а 2

№ изм.	1
№ изр.	8535

Кл. № дубляжа	282
№ № подшивки	

L	d ₁																					
	4	5	6	7	8	9	10	2	14	15	16	17	18	20	22							
XXX КЧ	XXX КЧ	XXX КЧ	XXX КЧ	XXX КЧ	XXX КЧ	XXX КЧ	XXX КЧ	XXX КЧ	XXX КЧ	XXX КЧ	XXX КЧ	XXX КЧ	XXX КЧ	XXX КЧ	XXX КЧ							
14	001 00																					
16	002 10	017 03																				
18	003 09	018 02																				
20	004 08	019 01	037 10	061 10																		
22	005 07	020 08	038 08	062 09	089 09	122 03																
24	006 06	021 07	039 08	063 08	090 05	123 02																
26	007 05	022 06	040 04	064 07	091 04	124 01	159 01															
28	008 04	023 05	041 03	065 06	092 03	125 00	160 08															
30	009 03	024 04	042 02	066 05	093 02	126 10	161 07															
32	010 10	025 03	043 01	067 04	094 01	127 09	162 06	200 06														
34	011 09	026 02	044 00	068 03	095 00	128 08	163 05	201 05														
36	012 08	027 01	045 10	069 02	096 10	129 07	164 04	202 04														
38	013 07	028 00	046 09	070 09	097 09	130 03	165 03	203 03	243 06	287 05												
40	014 06	029 10	047 08	071 08	098 08	131 02	166 02	204 02	244 05	288 04												
42		030 06	048 07	072 07	099 07	132 01	167 01	205 01	245 04	289 03												
44		031 05	049 06	073 06	100 09	133 00	168 00	206 00	246 03	290 10												
46		032 04	050 02	074 05	101 08	134 10	169 10	207 10	247 02	291 09	333 05	375 06										
48		033 03	051 01	075 04	102 07	135 09	170 06	208 09	248 01	292 08	334 04	376 05										
50		034 02	052 00	076 03	103 06	136 08	171 05	209 08	249 00	293 07	335 03	377 04	417 02									
52			053 10	077 02	104 05	137 07	172 04	210 04	250 07	294 06	336 02	378 03	418 01	457 05								
54			054 09	078 01	105 04	138 06	173 03	211 03	251 06	295 05	337 01	379 02	419 00	458 04								
56			055 08	079 00	106 03	139 05	174 02	212 02	252 05	296 04	338 00	380 09	420 07	459 03	496 09							
58			056 07	080 07	107 02	140 01	175 01	213 01	253 04	297 03	339 10	381 08	421 06	460 10	497 08							
60			057 06	081 06	108 01	141 00	176 00	214 00	254 03	298 02	340 06	382 07	422 05	461 09	498 07							

Продолжение табл. 2.

Инв. № дубликата	№ изм.	1
Инв. № подлинника	№ изм.	8535
	282	

L	д,																										
	4	5	6	7	8	9	10	2	14	15	16	17	18	20	22												
	XXX КЧ	XXX КЧ	XXX КЧ	XXX КЧ	XXX КЧ	XXX КЧ	XXX КЧ	XXX КЧ	XXX КЧ	XXX КЧ	XXX КЧ	XXX КЧ	XXX КЧ	XXX КЧ	XXX КЧ												
62		058	05	082	05	109	00	142	10	177	10	215	10	255	02	299	01	341	05	383	06	423	04	462	08	499	06
64				083	04	110	07	143	09	178	09	216	09	256	01	300	03	342	04	384	05	424	03	463	07	500	08
66				084	08	111	06	144	08	179	08	217	08	257	00	301	02	343	03	385	04	425	02	464	06	501	07
68				085	02	112	05	145	07	180	04	218	07	258	10	302	01	344	02	386	03	426	01	465	05	502	06
70				086	01	113	04	146	06	181	03	219	06	259	09	303	00	345	01	387	02	427	00	466	04	503	05
72						114	03	147	05	182	02	220	02	260	05	304	10	346	00	388	01	428	10	467	03	504	04
74						115	02	148	04	183	01	221	01	261	04	305	09	347	10	389	00	429	09	468	02	505	03
76						116	01	149	03	184	00	222	00	262	03	306	08	348	09	390	07	430	05	469	01	506	02
78						117	00	150	10	185	10	223	10	263	02	307	07	349	08	391	06	431	04	470	08	507	01
80						118	10	151	09	186	09	224	09	264	01	308	06	350	04	392	05	432	03	471	07	508	00
82						119	09	152	08	187	08	225	08	265	00	309	05	351	03	393	04	433	02	472	06	509	10
84								153	07	188	07	226	07	266	10	310	01	352	02	394	03	434	01	473	05	510	06
86								154	06	189	06	227	06	267	09	311	00	353	01	395	02	435	00	474	04	511	05
88								155	05	190	02	228	05	268	08	312	10	354	00	396	01	436	10	475	03	512	04
90								156	04	191	01	229	04	269	07	313	09	355	10	397	00	437	09	476	02	513	03
92										192	00	230	00	270	03	314	08	356	09	398	10	438	08	477	01	514	02
94										193	10	231	10	271	02	315	07	357	08	399	09	439	07	478	00	515	01
96										194	09	232	09	272	01	316	06	358	07	400	00	440	03	479	10	516	00
98										195	08	233	08	273	00	317	05	359	06	401	10	441	02	480	06	517	10
100										196	07	234	07	274	10	318	04	360	02	402	09	442	01	481	05	518	09
104										197	06	235	06	275	09	319	03	361	01	403	08	443	00	482	04	519	08
108												236	05	276	08	320	10	362	00	404	07	444	10	483	03	520	04
112												237	04	277	07	321	09	363	10	405	06	445	09	484	02	521	03
116												238	03	278	06	322	08	364	09	406	05	446	08	485	01	522	02

Таблица 3

№ изм. 1
№ изр. 8535

282

L	Контрольные числа (КЧ)																							
	4	5	6	7	8	9	10	11	12	13	14	15	16	17	18	19	20	21	22	23	24	25	26	
14	07	03	08																					
16	06	02	07	10	06	00																		
18	05	01	06	09	05	10																		
20	04	00	05	08	04	09	06	02	07	06	02	07												
22	03	10	04	04	00	05	05	01	06	05	01	06	05	01	06	05	01	06	05	01	06	05	01	
24	02	08	03	10	04	04	00	05	04	00	05	04	00	05	04	00	05	04	00	05	04	00	05	
26	01	08	02	02	09	03	00	07	01	03	10	04	00	07	01	03	10	04	00	07	01	03	10	
28	00	07	01	01	08	02	10	06	00	02	09	03	10	06	00	02	09	03	10	06	00	02	09	
30	10	06	00	00	07	01	09	05	10	01	08	02	09	05	10	01	08	02	09	05	10	01	08	
32	06	02	07	10	06	00	08	04	09	00	07	01	08	04	09	00	07	01	08	04	09	00	07	
34	05	01	06	09	05	10	07	03	08	10	06	00	07	03	08	10	06	00	07	03	08	10	06	
36	04	00	05	08	04	09	06	02	07	09	05	10	06	02	07	09	05	10	06	02	07	09	05	
38	03	10	04	07	03	08	05	01	06	05	01	06	05	01	06	05	01	06	05	01	06	05	01	
40	02	09	03	06	02	07	04	00	05	04	00	05	04	00	05	04	00	05	04	00	05	04	00	
42	02	09	03	03	10	04	03	10	04	03	10	04	03	10	04	03	10	04	03	10	04	03	10	
44	01	08	02	02	09	03	02	09	03	02	09	03	02	09	03	02	09	03	02	09	03	02	09	
46	00	07	01	09	05	10	01	08	02	04	00	05	06	02	07	06	02	07	06	02	07	06	02	
48	10	06	00	08	04	09	00	07	01	03	10	04	05	01	06	02	09	03	05	01	06	02	09	
50	09	05	10	07	03	08	10	06	00	02	09	03	04	00	05	01	08	02	04	00	05	01	08	
52	06	02	07	09	05	10	01	08	02	03	10	04	00	07	01	00	07	01	03	10	04	00	07	
54	05	01	06	08	04	09	00	07	01	02	09	03	10	06	00	10	06	00	02	09	03	01	08	
56	04	00	05	07	03	08	10	06	00	01	08	02	09	05	10	09	05	10	06	00	07	01	03	

Т а б л и ц а 4

Ивл. № дубликата	282	№ изм.	1
Ивл. № подлинника		№ изв.	8535

L	Контрольные числа (КЧ)																											
	4	5	6	7	8	9	10	11	12	13	14	15	16	17	18	19	20	21	22									
14	04	00																										
16	03	10	07	03																								
18	02	09	06	02																								
20	01	08	05	01	03	10																						
22	00	07	01	08	02	09	02	09	07	03																		
24	10	06	00	07	01	08	01	08	09	05	06	02																
26	09	05	10	06	08	04	00	07	08	04	05	01	05	01														
28	08	04	09	05	07	03	10	06	07	03	04	00	01	08														
30	07	03	08	04	06	02	09	05	06	02	03	10	00	07														
32	03	10	07	03	05	01	08	04	05	01	02	09	10	06	10	06												
34	02	09	06	02	04	00	07	03	04	00	01	08	09	05	09	05												
36	01	08	05	01	03	10	06	02	03	10	00	07	08	04	08	04												
38	00	07	04	00	02	09	02	09	02	09	07	03	07	03	07	03	10	06	09	05								
40	10	06	03	10	01	08	01	08	01	08	06	02	06	02	06	02	09	05	08	04								
42			10	06	00	07	00	07	00	07	05	01	05	01	05	01	08	04	07	03								
44			09	05	10	06	10	06	02	09	04	00	04	00	04	00	07	03	03	10								
46			08	04	06	02	09	05	01	08	03	10	03	10	06	02	02	09	05	10	06							
48			07	03	05	01	08	04	00	07	02	09	10	06	02	09	05	01	01	08	04	09	05					
50			06	02	04	00	07	03	10	06	01	08	09	05	01	08	04	00	00	07	03	08	04	06	02			
52					03	10	06	02	09	05	00	07	08	04	08	04	00	07	10	06	06	02	07	03	05	01	09	05
54					02	09	05	01	08	04	10	06	07	03	07	03	10	06	09	05	05	01	06	02	04	00	08	04

Продолжение табл. 4

Ивл. № дубликата	282
Ивл. № подлинника	

№ изм.	1
№ изв.	8535

L	d ₁																													
	4	5	6	7	8	9	10	11	12	13	14	15	16	17	18	19	20	21	22											
Контрольные числа (КЧ)																														
1	2	1	2	1	2	1	2	1	2	1	2	1	2	1	2	1	2	1	2											
56			01	08	04	00	07	03	09	05	06	02	06	02	09	05	08	04	00	02	09	00	07	03	02	09				
58			00	07	00	07	06	02	05	01	05	01	08	04	07	03	03	10	01	08	10	06	03	10	01	08				
60			10	06	10	06	05	01	04	00	04	00	04	00	07	03	06	02	10	06	00	07	09	05	02	09	00	07		
62			09	05	09	05	04	00	03	10	03	10	03	10	06	02	05	01	09	05	10	06	08	04	01	08	10	06		
64						08	04	00	07	02	09	02	09	02	09	05	01	07	03	08	04	09	05	07	03	00	07	01	08	
66						07	03	10	06	01	08	01	08	04	00	06	02	07	03	08	04	06	02	10	06	00	07	01	08	
68						06	02	09	05	00	07	08	04	00	07	03	10	05	01	06	02	07	03	05	01	09	05	10	06	
70						05	01	08	04	10	06	07	03	10	06	02	09	04	00	05	01	06	02	04	00	08	04	09	05	
72									07	03	09	05	06	02	06	02	09	05	03	10	04	00	05	01	03	10	07	03	08	04
74									06	02	08	04	05	01	05	01	08	04	02	09	03	10	04	00	02	09	06	02	07	03
76									05	01	07	03	04	00	04	00	07	03	01	08	02	09	00	07	09	05	05	01	06	02
78									04	00	03	10	03	10	03	10	06	02	00	07	01	08	10	06	08	04	01	08	05	01
80									03	10	02	09	02	09	02	09	05	01	10	06	08	04	09	05	07	03	00	07	04	00
82									02	09	01	08	01	08	01	08	04	00	09	05	07	03	08	04	06	02	10	06	03	10
84											00	07	00	07	00	07	03	10	05	01	06	02	07	03	05	01	09	05	10	06
86											10	06	10	06	10	06	02	09	04	00	05	01	06	02	04	00	08	04	09	05
88											09	05	06	02	09	05	01	08	03	10	04	00	05	01	03	10	07	03	08	04
90											08	04	05	01	08	04	00	07	02	09	03	10	04	00	02	09	06	02	07	03
92													04	00	04	00	07	03	01	08	02	09	03	10	01	08	05	01	06	02
94													03	10	03	10	06	02	00	07	01	08	02	09	00	07	04	00	05	01
96													02	09	02	09	05	01	10	06	00	07	04	00	07	03	10	04	00	01

Имя. № дубликата
Имя. № подлинника

282

№ изд. 1
№ изд. 8535

Т а б л и ц а 5

д,

L	5	6	7	8	9	10	12	14	15	16	17	18	20	22
	XXX КЧ	XXX КЧ	XXX КЧ	XXX КЧ	XXX КЧ	XXX КЧ	XXX КЧ	XXX КЧ	XXX КЧ	XXX КЧ	XXX КЧ	XXX КЧ	XXX КЧ	XXX КЧ
16	017 10													
18	018 09													
20	019 08	037 06	061 06											
22	020 04	038 05	062 05	089 05	122 10									
24	021 03	039 04	063 04	090 01	123 09									
26	022 02	040 00	064 03	091 00	124 08	159 08								
28	023 01	041 10	065 02	092 10	125 07	160 04								
30	024 00	042 09	066 01	093 09	126 06	161 03								
32	025 10	043 08	067 00	094 08	127 05	162 02	200 02							
34	026 09	044 07	068 10	095 07	128 04	163 01	201 01							
36	027 08	045 06	069 09	096 06	129 03	164 00	202 00							
38	028 07	046 05	070 05	097 05	130 10	165 10	203 10	243 02	287 01					
40	029 06	047 04	071 04	098 04	131 09	166 09	204 09	244 01	288 00					
42	030 02	048 03	072 03	099 03	132 08	167 08	205 08	245 00	289 10					
44	031 01	049 02	073 02	100 05	133 07	168 07	206 07	246 10	290 06					
46	032 00	050 09	074 01	101 04	134 06	169 06	207 06	247 09	291 05	333 01	375 02			
48	033 10	051 08	075 00	102 03	135 05	170 02	208 05	248 08	292 04	334 00	376 01			
50	034 09	052 07	076 10	103 02	136 04	171 01	209 04	249 07	293 03	335 10	377 00	417 09		
52		053 06	077 09	104 01	137 03	172 00	210 00	250 03	294 02	336 09	378 10	418 08	457 01	
54		054 05	078 08	105 00	138 02	173 10	211 10	251 02	295 01	337 08	379 09	419 07	458 00	
56		055 04	079 07	106 10	139 01	174 09	212 09	252 01	296 00	338 07	380 05	420 03	459 10	496 05
58		056 03	080 03	107 09	140 08	175 08	213 08	253 00	297 10	339 06	381 04	421 02	460 06	497 04

Продолжение табл. 5

L	5		6		7		8		9		10		12		14		15		16		17		18		20		22			
	XXX	КЧ	XXX	КЧ	XXX	КЧ	XXX	КЧ	XXX	КЧ	XXX	КЧ	XXX	КЧ	XXX	КЧ	XXX	КЧ	XXX	КЧ	XXX	КЧ	XXX	КЧ	XXX	КЧ	XXX	КЧ	XXX	КЧ
60			057	02	081	02	108	08	141	07	176	07	214	07	254	10	298	09	340	02	382	03	422	01	461	05	498	03		
62			058	01	082	01	109	07	142	06	177	06	215	06	255	09	299	08	341	01	383	02	423	00	462	04	499	02		
64					083	00	110	03	143	05	178	05	216	05	256	08	300	10	342	00	384	01	424	10	463	03	500	04		
66					084	10	111	02	144	04	179	04	217	04	257	07	301	09	343	10	385	00	425	09	464	02	501	03		
68					085	09	112	01	145	03	180	00	218	03	258	06	302	08	344	09	386	10	426	08	465	01	502	02		
70					086	08	113	00	146	02	181	10	219	02	259	05	303	07	345	08	387	09	427	07	466	00	503	01		
72							114	10	147	01	182	09	220	09	260	01	304	06	346	07	388	08	428	06	467	10	504	00		
74							115	09	148	00	183	08	221	08	261	00	305	05	347	06	389	07	429	05	468	09	505	10		
76							116	08	149	10	184	07	222	07	262	10	306	04	348	05	390	03	430	01	469	08	506	09		
78							117	07	150	06	185	06	223	06	263	09	307	03	349	04	391	02	431	00	470	04	507	08		
80							118	06	151	05	186	05	224	05	264	08	308	02	350	00	392	01	432	10	471	03	508	07		
82							119	05	152	04	187	04	225	04	265	07	309	01	351	10	393	00	433	09	472	02	509	06		
84									153	03	188	03	226	03	266	06	310	08	352	09	394	10	434	08	473	01	510	02		
86									154	02	189	02	227	02	267	05	311	07	353	08	395	09	435	07	474	00	511	01		
88									155	01	190	09	228	01	268	04	312	06	354	07	396	08	436	06	475	10	512	00		
90									156	00	191	08	229	00	269	03	313	05	355	06	397	07	437	05	476	09	513	10		
92											192	07	230	07	270	10	314	04	356	05	398	06	438	04	477	08	514	09		
94											193	06	231	06	271	09	315	03	357	04	399	05	439	03	478	07	515	08		
96											194	05	232	05	272	08	316	02	358	03	400	07	440	10	479	06	516	07		
98											195	04	233	04	273	07	317	01	359	02	401	06	441	09	480	02	517	06		
100											196	03	234	03	274	06	318	00	360	09	402	05	442	08	481	01	518	05		
104											197	02	235	02	275	05	319	10	361	08	403	04	443	07	482	00	519	04		

Инд. № дубликата
Инд. № подлинника

282

№ изм. 1
№ изд. 8535

Изм. № дубликата	1
Изм. № подлинника	8535
Изм. № дубликата	282

Продолжение табл. 5

Л.	д.																					
	5	6	7	8	9	10	12	14	15	16	17	18	20	22								
	XXX	КЧ	XXX	КЧ	XXX	КЧ	XXX	КЧ	XXX	КЧ	XXX	КЧ	XXX	КЧ								
108							236	01	276	04	320	06	362	07	404	08	444	06	483	10	520	00
112							237	00	277	03	321	05	363	06	405	02	445	05	484	09	521	10
116							238	10	278	02	322	04	364	05	406	01	446	04	485	08	522	09
120							239	09	279	01	323	03	365	04	407	00	447	03	486	07	523	08
124							240	05	280	08	324	02	366	03	408	10	448	02	487	06	524	07
128									281	07	325	01	367	02	409	09	449	01	488	05	525	06
132									282	06	326	00	368	01	410	05	450	08	489	04	526	05
136									283	05	327	10	369	00	411	04	451	07	490	00	527	04
140									284	04	328	09	370	07	412	03	452	06	491	10	528	03
144											329	08	371	06	413	02	453	05	492	09	529	02
148											330	04	372	05	414	01	454	04	493	08	530	09

Продолжение табл. 6

Изм. № дубликата	
Изм. № подлинника	282

№ изм.	1
№ изд.	8535

L	d _i																																																												
	Контрольные числа (КЧ)																																																												
	5	6	7	8	9	10	12	14	15	16	17	18	20	22																																															
	1	2	3	1	2	3	1	2	3	1	2	3	1	2	3	1	2	3	1	2	3																																								
60		09	05	01	09	05	01	04	00	07	03	10	06	03	10	06	03	10	06	03	10	06	02	08	04	00	01	08	04	10	08	04	10	06	02																										
62		08	04	00	08	04	00	03	10	06	02	09	05	02	09	05	05	01	08	04	00	07	08	04	00	09	05	01	07	03	10	00	07	03	09	05	01																								
64					07	03	10	10	06	02	01	08	04	01	08	04	01	08	04	04	00	07	06	02	09	07	03	10	08	04	00	06	02	09	10	06	02	00	07	03																					
66					06	02	09	09	05	01	00	07	03	00	07	03	03	10	06	05	01	08	06	02	09	07	03	10	05	01	08	09	05	01	10	06	02	01	06	02																					
68					05	01	08	08	04	00	10	06	02	07	03	10	10	06	02	02	09	05	04	00	07	05	01	08	06	02	09	04	00	07	08	04	00	09	05	01																					
70					04	00	07	07	03	10	09	05	01	06	02	09	09	05	01	01	08	04	03	10	06	04	00	07	05	01	08	03	10	06	07	03	10	08	04	00	05	01																			
72								06	02	09	08	04	00	05	01	08	05	01	08	04	00	02	09	05	03	10	06	04	00	07	02	09	05	06	02	09	07	03	10	08	04	00																			
74								05	01	08	07	03	10	04	00	07	04	00	07	03	10	01	08	04	02	09	05	03	10	06	01	08	04	05	01	08	06	02	09	02	09	08	04	00																	
76								04	00	07	06	02	09	03	10	06	03	10	06	02	09	00	07	03	01	08	04	10	06	02	08	04	00	04	00	07	05	01	08	04	00	07	05	01	08																
78								03	10	06	02	09	05	02	09	05	02	09	05	05	01	08	10	06	02	00	07	03	09	05	01	07	03	10	00	07	03	10	08	04	00	07	03	10	08	04	00														
80								02	09	05	01	08	04	01	08	04	01	08	04	04	00	07	09	05	01	07	03	10	08	04	00	06	02	09	10	06	02	09	10	06	02	03	10	06	02	09	06														
82								01	08	04	00	07	03	00	07	03	00	07	03	03	10	06	08	04	00	06	02	09	07	03	10	05	01	08	09	05	01	02	09	05	01	02	09	05	01	08	05														
84										10	06	02	10	06	02	10	06	02	02	09	05	04	00	07	05	01	08	06	02	09	04	00	07	08	04	00	09	05	01	02	09	05	01	08	05	01	08														
86										09	05	01	09	05	01	09	05	01	01	08	04	03	10	06	04	00	07	05	01	08	03	10	06	07	03	10	08	04	00	09	05	01	08	04	00	07	03	10	08	04											
88										08	04	00	05	01	08	08	04	00	07	03	02	09	05	03	10	06	04	00	07	02	09	05	06	02	09	07	03	10	08	04	00	07	03	10	06	02	09	03	10	08	04										
90										07	03	10	04	00	07	07	03	10	10	06	02	01	08	04	02	09	05	03	10	06	01	08	04	05	01	08	06	02	09	09	05	01	08	02	09	09	05	01	08	04	00										
92										03	10	06	03	10	06	03	10	06	06	02	09	00	07	03	01	08	04	02	09	05	00	07	03	04	00	07	05	01	08	06	02	09	05	01	08	02	09	08	04	00											
94										02	09	05	02	09	05	05	01	08	10	06	02	09	05	01	06	02	00	07	03	01	08	04	10	06	02	03	10	06	04	00	07	03	10	06	02	09	07	03	10	08	04	00									
96										01	08	04	01	08	04	04	00	07	09	05	01	08	04	00	06	02	03	10	06	06	02	09	02	09	05	03	10	06	06	02	09	02	09	05	03	10	06	02	09	06											
98										00	07	03	00	07	03	03	10	06	08	04	00	09	05	01	09	05	01	02	09	05	05	01	08	09	05	01	08	09	05	01	02	09	05	01	02	09	05	01	08	04	00										
100										10	06	02	10	06	02	10	06	02	09	05	07	03	10	05	01	08	01	08	04	00	07	08	04	00	01	08	04	00	07	08	04	00	01	08	04	00	01	08	04	00											
104										09	05	01	09	05	01	01	08	04	06	02	09	04	06	02	09	04	00	07	03	10	06	07	03	10	06	02	09	03	10	06	07	03	10	06	02	09	07	03	10	08	04	00									

ЛИСТ РЕГИСТРАЦИИ ИЗМЕНЕНИЙ

№ изм.	Номера страниц				Номер " Изв. об изм. "	Подпись	Дата	Срок введения изменения
	Изме- ненных	Заме- ненных	Новых	Анну- лиро- ванных				
1	11 ÷ 25	-	-	-	8535	<i>Дубров</i>	9.12.81	01.01.82
2	2, 6	-	-	-	9590	<i>Дубров</i>	17.02.85	01.07.85
3	2	-	-	-	9610	<i>Дубров</i>	24.05.85	01.01.86
4	1	-	-	-	9663	<i>Дубров</i>	16.05.86	01.01.87
5	1	-	-	-	11819	<i>Дубров</i>	24.11.95	1996-01-01
6	3, 7	-	-	-	11949	<i>Дубров</i>	14.03.02	2002-07-01