

УДК 621.882.6

Группа Г31

# ОТРАСЛЕВОЙ СТАНДАРТ

БОЛТЫ С ШЕСТИГРАННОЙ ГОЛОВКОЙ  
С ПОЛЕМ ДОПУСКА ДИАМЕТРА  
СТЕРЖНЯ, f9 И КОРОТКОЙ  
РЕЗЬБОВОЙ ЧАСТЬЮ

ОСТ 1 31125-80  
ОСТ 1 31126-80  
ОСТ 1 31127-80  
ОСТ 1 31128-80

Конструкция и размеры

На 28 страницах

ОКП 75 9126  
75 9127  
75 9128

Взамен 4916А, 4918А,  
4919А, 4920А

Распоряжением Министерства от 30 октября 1980 года

№ 087-16

срок введения установлен с 01.01.82

Несоблюдение стандарта преследуется по закону

БОЛТЫ ПО ОСТ 1 31125-80, ОСТ 1 31126-80, ОСТ 1 31127-80 И ОСТ 1 31128-80  
ВЗАИМОЗАМЕНЯЕМЫ С БОЛТАМИ ПО НОРМАЛЯМ 4916А, 4918А, 4919А И 4920А  
СООТВЕТСТВЕННО

1. Конструкция и размеры болтов должны соответствовать указанным на чертеже  
и в табл. 1, 2 и 3.

Издание официальное

ГР №№ 8194962, 8194978, 8194983,  
8194999 от 19.02.81

Перепечатка воспрещена

№ изм.  
№ изв.

1 9663  
2 11819

Инв. № дубликата  
Инв. № подлинника

279

Rz40/ (✓)

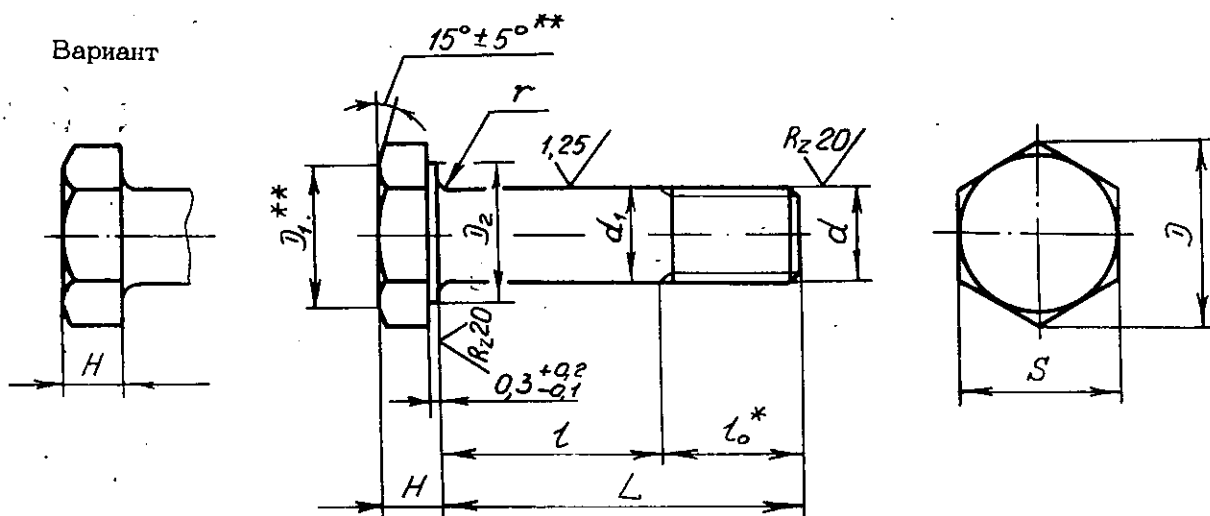


Таблица 1

Обозначение стандарта	Диаметры резьбы, мм	Марка материала
ОСТ 1 31125-80	От 5 до 24	30ХГСА
ОСТ 1 31126-80	От 5 до 18	14Х17Н2
ОСТ 1 31127-80		13Х11Н2В2МФ-Ш
ОСТ 1 31128-80	От 5 до 24	07Х16Н6-Ш

Таблица 2

d	d <sub>1</sub> Пред. откл. по f 9	D min	D <sub>1</sub> Пред. откл. по h 14	D <sub>2</sub> min	S			l <sub>0</sub>
					Пред. откл.			
					по h 12	по h 14	+0,2	
M5	5	8,8	8	7,3	8	3	0,5	8
M6	6	11,0	10	9,2	10	4	0,8	9
M8	8	15,5	14	13,0	14	5		11
M10	10	18,8	17	16,0	17	6	1,0	13
M12x1,5	12	21,1	19	18,0	19	7		15
M14x1,5	14	24,5	22	21,0	22	9	1,5	16
M16x1,5	16	26,8	24	23,0	24	10		18
M18x1,5	18	30,2	27	26,0	27	11	2,0	19
M20x1,5	20	33,6	30	29,0	30	12		21
M22x1,5	22	35,8	32	31,0	32	13	2,0	23
M24x1,5	24	40,3	36	35,0	36	14		25

\* Размер для справок.

\*\* Размеры обеспеч. INSTR.

№ изм.  
№ изв.

270

Изм. № дубликата  
Изм. № вошедника

Таблица 3

L	мм										
	M5	M6	M8	M10	M12x1,5	M14x1,5	M16x1,5	M18x1,5	M20x1,5	M22x1,5	M24x1,5
Номин. откл.	Пред. откл. -0,4	Пред. откл. -0,5	Пред. откл. -0,62	Пред. откл. -0,75	Пред. откл. -0,75	Пред. откл. -0,75	Пред. откл. -0,75	Пред. откл. -0,75	Пред. откл. -0,75	Пред. откл. -0,75	Пред. откл. -0,75
12	4	-	-	-	-	-	-	-	-	-	-
14	6	5	-	-	-	-	-	-	-	-	-
16	8	7	5	-	-	-	-	-	-	-	-
18	10	9	7	-	-	-	-	-	-	-	-
20	12	11	9	7	-	-	-	-	-	-	-
22	14	13	11	9	7	-	-	-	-	-	-
24	16	16	13	11	9	8	-	-	-	-	-
26	18	17	15	13	11	10	8	-	-	-	-
28	20	19	17	15	13	12	10	9	-	-	-
30	22	21	19	17	15	14	12	11	9	-	-
32	24	23	21	19	17	16	14	13	11	9	-
34	26	25	23	21	19	18	16	15	13	11	9
36	28	27	25	23	21	20	18	17	15	13	11
38	30	29	27	25	23	22	20	19	17	15	13
40	32	31	29	27	25	24	22	21	19	17	15
42	34	33	31	29	27	26	24	23	21	19	17
44	36	35	33	31	29	28	26	25	23	21	19
46	38	37	35	33	31	30	28	27	25	23	21
48	40	39	37	35	33	32	30	29	27	25	23
50	42	41	39	37	35	34	32	31	29	27	25
52	-	43	41	39	37	36	34	33	31	29	27

ИВ. № ДУБИНАТА  
ИВ. № ПОДВЕРЖКА

279

№ изм.  
№ изв.

Продолжение табл. 3

мм

L	M5		M6		M8		M10		M12x1,5		M14x1,5		M16x1,5		M18x1,5		M20x1,5		M22x1,5		M24x1,5		
	Пред. откл.	Применяемость	Пред. откл.	Применяемость	Пред. откл.	Применяемость	Пред. откл.	Применяемость	Пред. откл.	Применяемость	Пред. откл.	Применяемость	Пред. откл.	Применяемость	Пред. откл.	Применяемость	Пред. откл.	Применяемость	Пред. откл.	Применяемость	Пред. откл.	Применяемость	
54	-	-	45	-	43	-	41	-	39	-	38	-	36	-	35	-	33	-	31	-	29	-	28
56	-	-	47	-	45	-	43	-	41	-	40	-	38	-	37	-	35	-	33	-	31	-	31
58	-	-	49	-	47	-	45	-	43	-	42	-	40	-	39	-	37	-	35	-	33	-	33
60	-	-	51	-	49	-	47	-	45	-	44	-	42	-	41	-	39	-	37	-	35	-	35
62	-	-	53	-	51	-	49	-	47	-	46	-	44	-	43	-	41	-	39	-	37	-	37
64	-	-	-	-	53	-	51	-	49	-	48	-	46	-	45	-	43	-	41	-	39	-	39
66	-	-	-	-	55	-	53	-	51	-	50	-	48	-	47	-	45	-	43	-	41	-	41
68	-	-	-	-	57	-	55	-	53	-	52	-	50	-	49	-	47	-	45	-	43	-	43
70	-	-	-	-	59	-	57	-	55	-	54	-	52	-	51	-	49	-	47	-	45	-	45
72	-	-	-	-	61	-	59	-	57	-	56	-	54	-	53	-	51	-	49	-	47	-	47
74	-	-	-	-	63	-	61	-	59	-	58	-	56	-	55	-	53	-	51	-	49	-	49
76	-	-	-	-	65	-	63	-	61	-	60	-	58	-	57	-	55	-	53	-	51	-	51
78	-	-	-	-	67	-	65	-	63	-	62	-	60	-	59	-	57	-	55	-	53	-	53
80	-	-	-	-	69	-	67	-	65	-	64	-	62	-	61	-	59	-	57	-	55	-	55
82	-	-	-	-	71	-	69	-	67	-	66	-	64	-	63	-	61	-	59	-	57	-	57
84	-	-	-	-	-	-	71	-	69	-	68	-	66	-	65	-	63	-	61	-	59	-	59
86	-	-	-	-	-	-	73	-	71	-	70	-	68	-	67	-	65	-	63	-	61	-	61
88	-	-	-	-	-	-	75	-	73	-	72	-	70	-	69	-	67	-	65	-	63	-	63
90	-	-	-	-	-	-	77	-	75	-	74	-	72	-	71	-	69	-	67	-	65	-	65
92	-	-	-	-	-	-	79	-	77	-	76	-	74	-	73	-	71	-	69	-	67	-	67
94	-	-	-	-	-	-	81	-	79	-	78	-	76	-	75	-	73	-	71	-	69	-	69

Изм. № дубликата  
Изм. № подлинника

279

№ изм.  
№ изв.

Продолжение табл. 3

мм

L	d													
	M5	M6	M8	M10	M12x1,5	M14x1,5	M16x1,5	M18x1,5	M20x1,5	M22x1,5	M24x1,5			
	Пред. откл. -0,4	Пред. откл. -0,5	Пред. откл. -0,62	Пред. откл. -0,75	Пред. откл. -0,75	Пред. откл. -0,75	Пред. откл. -0,75	Пред. откл. -0,75	Пред. откл. -0,75	Пред. откл. -0,75	Пред. откл. -0,75	Пред. откл. -0,75	Пред. откл. -0,75	Пред. откл. -0,75
96	-	-	-	83	81	80	78	77	75	73	71			
98	-	-	-	85	83	82	80	79	77	75	73			
100	-	-	-	87	85	84	82	81	79	77	75			
104	-	-	-	91	89	88	86	85	83	81	79			
108	-	-	-	-	93	92	90	89	87	85	83			
112	-	-	-	-	97	96	94	93	91	89	87			
116	-	-	-	-	101	100	98	97	95	93	91			
120	+0,5	-	-	-	105	104	102	101	99	97	95			
124	-	-	-	-	109	108	106	105	103	101	99			
128	-	-	-	-	-	112	110	109	107	105	103			
132	-	-	-	-	-	116	114	113	111	109	107			
136	-	-	-	-	-	120	118	117	115	113	111			
140	-	-	-	-	-	124	122	121	119	117	115			
144	-	-	-	-	-	-	126	125	123	121	119			
148	-	-	-	-	-	-	130	129	127	125	123			

Примечание. Допускается применение болтов большей длины с интервалом: 2 мм для болтов длиной до 100 мм, 4 мм для болтов длиной свыше 100 мм. Применение таких болтов должно быть согласовано с головной организацией по стандартизации.

Изм. № дубляжа

Изм. № позиции

279

№ изм.

№ изм.

2. Материал: сталь 30ХГСА, 14Х17Н2, 13Х11Н2В2МФ-Ш и 07Х16Н6-Ш.
3. Термическая обработка болтов\*:
  - из стали 30ХГСА -  $\sigma_B = 1079 \dots 1275$  МПа ( $110 \dots 130$  кгс/мм<sup>2</sup>). При изотермической закалке -  $\sigma_B = 1079 \dots 1422$  МПа ( $110 \dots 145$  кгс/мм<sup>2</sup>);
  - из стали 14Х17Н2 -  $\sigma_B = 834 \dots 1030$  МПа ( $85 \dots 105$  кгс/мм<sup>2</sup>);
  - из стали 13Х11Н2В2МФ-Ш -  $\sigma_B = 883 \dots 1030$  МПа ( $90 \dots 105$  кгс/мм<sup>2</sup>);
  - из стали 07Х16Н6-Ш -  $\sigma_B = 1079 \dots 1373$  МПа ( $110 \dots 140$  кгс/мм<sup>2</sup>).
4. Поля допусков резьбы:
  - 6е для болтов из стали 30ХГСА под металлическое покрытие и из коррозионностойкой и жаропрочной стали под металлическое и неметаллическое покрытие;
  - 6h для болтов из стали 30ХГСА под неметаллическое покрытие.
5. Отверстия для контровки и обозначение болтов с контровочными отверстиями - по ОСТ 1 03815-76.
6. Покрытие болтов\*:
  - из стали 30ХГСА - Ц9.хр; Кд9.хр;
  - из стали 14Х17Н2, 13Х11Н2В2МФ-Ш и 07Х16Н6-Ш - Хим.Пас.
 Другие виды покрытия - по ОСТ 1 31101-80.
7. Расчетные разрушающие нагрузки на срез болтов из стали 30ХГСА - по ОСТ 1 31100-80.
8. Масса болтов должна соответствовать указанной в табл. 4.

Т а б л и ц а 4

№ изм. № изд.	L, мм	d										
		M5	M6	M8	M10	M12x1,5	M14x1,5	M16x1,5	M18x1,5	M20x1,5	M22x1,5	M24x1,5
Масса 100 шт., кг												
	12	0,32	-	-	-	-	-	-	-	-	-	-
	14	0,35	0,52	-	-	-	-	-	-	-	-	-
	16	0,38	0,57	1,19	-	-	-	-	-	-	-	-
	18	0,41	0,62	1,27	-	-	-	-	-	-	-	-
	20	0,44	0,68	1,35	2,21	-	-	-	-	-	-	-
	22	0,47	0,70	1,43	2,33	3,36	-	-	-	-	-	-
	24	0,50	0,75	1,51	2,45	3,54	5,47	-	-	-	-	-
	26	0,53	0,79	1,58	2,57	3,72	5,71	7,53	-	-	-	-
	28	0,56	0,84	1,66	2,70	3,90	5,95	7,85	10,45	-	-	-
	30	0,60	0,88	1,74	2,82	4,07	6,19	8,16	10,85	14,03	-	-
	32	0,63	0,93	1,82	2,94	4,25	6,44	8,48	11,25	14,53	17,82	-
	34	0,66	0,97	1,90	3,07	4,43	6,68	8,79	11,65	15,02	18,41	23,50
	36	0,69	1,01	1,98	3,19	4,61	6,92	9,11	12,05	15,51	19,01	24,21
	38	0,72	1,06	2,06	3,31	4,78	7,16	9,42	12,45	16,00	19,61	24,92

\* По действующим в отрасли документам.

Изм. № дубликата  
Изм. № подлинника  
279

Продолжение табл. 4

L, мм	d										
	M5	M6	M8	M10	M12x1,5	M14x1,5	M16x1,5	M18x1,5	M20x1,5	M22x1,5	M24x1,5
	Масса 100 шт., кг										
40	0,75	1,10	2,14	3,44	4,96	7,40	9,74	12,85	16,50	20,20	25,63
42	0,78	1,15	2,22	3,56	5,14	7,64	10,06	13,25	16,99	20,80	26,34
44	0,81	1,19	2,29	3,68	5,32	7,89	10,37	13,65	17,48	21,40	27,05
46	0,84	1,24	2,37	3,81	5,49	8,13	10,69	14,05	17,98	21,99	27,76
48	0,87	1,28	2,45	3,93	5,67	8,37	11,00	14,44	18,47	22,59	28,47
50	0,90	1,33	2,53	4,05	5,85	8,61	11,32	14,84	18,96	23,19	29,19
52	-	1,37	2,61	4,18	6,03	8,85	11,63	15,24	19,46	23,78	29,89
54	-	1,41	2,69	4,30	6,20	9,09	11,95	15,64	19,95	24,38	30,60
56	-	1,46	2,77	4,42	6,38	9,33	12,26	16,04	20,44	24,98	31,31
58	-	1,50	2,85	4,55	6,56	9,58	12,58	16,44	20,93	25,57	32,02
60	-	1,55	2,93	4,67	6,74	9,82	12,90	16,84	21,43	26,17	32,73
62	-	1,59	3,00	4,79	6,91	10,06	13,21	17,24	21,92	26,76	33,44
64	-	-	3,08	4,92	7,09	10,30	13,53	17,64	22,41	27,36	34,15
66	-	-	3,16	5,04	7,27	10,54	13,84	18,04	22,91	27,96	34,86
68	-	-	3,24	5,16	7,45	10,78	14,16	18,44	23,40	28,55	35,57
70	-	-	3,32	5,29	7,62	11,03	14,47	18,84	23,89	29,15	36,28
72	-	-	3,40	5,41	7,80	11,27	14,79	19,24	24,38	29,75	36,99
74	-	-	3,48	5,53	7,98	11,51	15,10	19,64	24,88	30,34	37,70
76	-	-	3,56	5,66	8,16	11,75	15,42	20,04	25,37	30,94	38,40
78	-	-	3,63	5,78	8,33	11,99	15,73	20,43	25,85	31,54	39,11
80	-	-	3,71	5,90	8,51	12,23	16,05	20,83	26,35	32,13	39,82
82	-	-	3,79	6,03	8,69	12,47	16,37	21,23	26,85	32,73	40,53
84	-	-	-	6,15	8,87	12,72	16,68	21,63	27,34	33,33	41,24
86	-	-	-	6,27	9,04	12,96	17,00	22,03	27,84	33,92	41,95
88	-	-	-	6,39	9,22	13,20	17,31	22,43	28,33	34,52	42,66
90	-	-	-	6,52	9,40	13,44	17,63	22,83	28,82	35,12	43,37
92	-	-	-	6,64	9,58	13,68	17,94	23,23	29,31	35,71	44,08
94	-	-	-	6,76	9,75	13,92	18,26	23,63	29,81	36,31	44,79
96	-	-	-	6,89	9,93	14,17	18,57	24,03	30,30	36,90	45,50
98	-	-	-	7,01	10,11	14,41	18,89	24,43	30,79	37,50	46,21
100	-	-	-	7,13	10,29	14,65	19,21	24,83	31,29	38,10	46,92
104	-	-	-	7,38	10,64	15,13	19,84	25,63	32,27	39,29	48,34
108	-	-	-	-	11,00	15,64	20,47	26,42	33,26	40,48	49,76
112	-	-	-	-	11,35	16,10	21,10	27,22	34,24	41,68	51,18
116	-	-	-	-	11,71	16,58	21,73	28,02	35,23	42,87	52,60
120	-	-	-	-	12,06	17,06	22,36	28,82	36,22	44,06	54,02
124	-	-	-	-	12,42	17,55	22,99	29,62	37,20	45,26	55,44

№ изм.  
№ изв.

№в. № дубляжата  
№в. № подлинника  
279

L, мм	d										
	M5	M6	M8	M10	M12x1,5	M14x1,5	M16x1,5	M18x1,5	M20x1,5	M22x1,5	M24x1,5
Масса 100 шт., кг											
128	-	-	-	-	-	18,03	23,62	30,42	38,19	46,45	56,86
132	-	-	-	-	-	18,51	24,25	31,22	39,17	47,64	58,28
136	-	-	-	-	-	19,00	24,88	32,01	40,16	48,83	59,70
140	-	-	-	-	-	19,48	25,52	32,81	41,15	50,03	61,12
144	-	-	-	-	-	-	26,15	33,61	42,13	51,22	62,54
148	-	-	-	-	-	-	26,78	34,41	43,12	52,41	63,96

9. Коды ОКП болтов должны соответствовать указанным в обязательном приложении.

10. Технические условия - по ОСТ 1 31101-80.

Пример наименования и обозначения болта с шестигранной головкой с полем допуска диаметра стержня  $f9$  и короткой резьбовой частью, с резьбой M6 и длиной  $L = 24$  мм, из стали 30ХГСА, цинкованного:

Болт 6-24-Ц-ОСТ 1 31125-80

То же, из стали 30ХГСА, кадмированного:

Болт 6-24-Кд-ОСТ 1 31125-80

То же, из стали 14Х17Н2, пассивированного:

Болт 6-24-Хим.Пас-ОСТ 1 31126-80

То же, из стали 13Х11Н2В2МФ-Ш, пассивированного:

Болт 6-24-Хим.Пас-ОСТ 1 31127-80

То же, из стали 07Х16Н6-Ш, пассивированного:

Болт 6-24-Хим.Пас-ОСТ 1 31128-80



ПРИЛОЖЕНИЕ

Обязательное

КОДЫ ОКП БОЛТОВ

Т а б л и ц а 1

Обозначение стандарта	Отверстия для контровки по ОСТ 1 03815-76	Покрытие *	Код ОКП				КЧ	
			XX	XXXX	X	XXX		
ОСТ 1 31125-80	Отсутствуют	Ц.хр	75	9126	8	По табл.2		Колонка 1
		Кд.хр				По табл.3		
	Исполнение 2	Ц.хр	75	9126	9	По табл.2		Колонка 2
		Кд.хр				По табл.3		
	Исполнение 3	Ц.хр	75	9127	1	По табл.2	По табл.4	Колонка 1
		Кд.хр				По табл.3		Колонка 2
ОСТ 1 31126-80	Отсутствуют	Хим.Пас	75	9127	2	По табл.5		Колонка 1
	Исполнение 2		75	9127	3			Колонка 2
	Исполнение 3		75	9127	4			Колонка 3
ОСТ 1 31127-80	Отсутствуют	Хим.Пас	75	9127	5	По табл.5	По табл.6	Колонка 1
	Исполнение 2		75	9127	6			Колонка 2
	Исполнение 3		75	9127	7			Колонка 3
ОСТ 1 31128-80	Отсутствуют	Хим.Пас	75	9127	8	По табл.2	По табл.7	Колонка 1
	Исполнение 2		75	9127	9			Колонка 2
	Исполнение 3		75	9128	1			Колонка 3

№ изм.  
№ изм.

279

Изм. № дубликата  
Изм. № подлинника

\* Коды ОКП болтов с отверстиями для контровки исполнений 4, 5, 6 и с другими покрытиями выдаются головной организацией по стандартизации по запросам предприятий.

№ дубликата	№ изм.	№ изв.
279		

Т а б л и ц а 2

L	M5		M6		M8		M10		M12x1,5		M14x1,5		M16x1,5		M18x1,5		M20x1,5		M22x1,5		M24x1,5				
	XXX	КЧ 1 2	XXX	КЧ 1 2	XXX	КЧ 1 2	XXX	КЧ 1 2	XXX	КЧ 1 2	XXX	КЧ 1 2	XXX	КЧ 1 2	XXX	КЧ 1 2	XXX	КЧ 1 2	XXX	КЧ 1 2	XXX	КЧ 1 2	XXX	КЧ 1 2	
12	001	06 02																							
14	002	05 01	023	00 07																					
16	003	04 00	024	10 06	050	08 04																			
18	004	03 10	025	09 05	051	07 08																			
20	005	02 09	026	08 04	052	06 02	086	07 03																	
22	006	01 08	027	07 03	053	05 01	087	06 02	130	09 05															
24	007	00 07	028	06 02	054	04 00	088	05 01	131	08 04	178	04 00													
26	008	10 06	029	05 01	055	03 10	089	04 00	132	07 03	179	03 10	229	10 06											
28	009	09 05	030	01 08	056	02 09	090	00 07	133	06 02	180	10 06	230	06 02	281	06 02									
30	010	05 01	031	00 07	057	01 08	091	10 06	134	05 01	181	09 05	231	05 01	282	05 01	332	01 08							
32	011	04 00	032	10 06	058	00 07	092	09 05	135	04 00	182	08 04	232	04 00	283	04 00	333	00 07	382	02 09					
34	012	03 10	033	09 05	059	10 06	093	08 04	136	03 10	183	07 03	233	03 10	284	03 10	334	10 06	383	01 08	431	10 06			
36	013	02 09	034	08 04	060	06 02	094	07 03	137	02 09	184	06 02	234	02 09	285	02 09	335	09 05	384	00 07	432	09 05			
38	014	01 08	035	07 03	061	05 01	095	06 02	138	01 08	185	05 01	235	01 08	286	01 08	336	08 04	385	10 06	433	08 04			
40	015	00 07	036	06 02	062	04 00	096	05 01	139	00 07	186	04 00	236	00 07	287	00 07	337	07 03	386	09 05	434	07 03			
42	016	10 06	037	05 01	063	03 10	097	04 00	140	07 03	187	03 10	237	10 06	288	10 06	338	06 02	387	08 04	435	06 02			
44	017	09 05	038	04 00	064	02 09	098	03 10	141	06 02	188	02 09	238	09 05	289	09 05	339	05 01	388	07 03	436	05 01			
46	018	08 04	039	03 10	065	01 08	099	02 09	142	05 01	189	01 08	239	08 04	290	05 01	340	01 08	389	06 02	437	04 00			
48	019	07 03	040	10 06	066	00 07	100	04 00	143	04 00	190	08 04	240	04 00	291	04 00	341	00 07	390	02 09	438	03 10			
50	020	03 10	041	09 05	067	10 06	101	03 10	144	03 10	191	07 03	241	03 10	292	03 10	342	10 06	391	01 08	439	02 09			
52			042	08 04	068	09 05	102	02 09	145	02 09	192	06 02	242	02 09	293	02 09	343	09 05	392	00 07	440	09 05			
54			043	07 03	069	08 04	103	01 08	146	01 08	193	05 01	243	01 08	294	01 08	344	08 04	393	10 06	441	08 04			

d

Продолжение табл. 2

L	M5		M6		M8		M10		M12x1,5		M14x1,5		M16x1,5		M18x1,5		M20x1,5		M22x1,5		M24x1,5	
	XXX	КЧ 1 2	XXX	КЧ 1 2	XXX	КЧ 1 2	XXX	КЧ 1 2	XXX	КЧ 1 2	XXX	КЧ 1 2	XXX	КЧ 1 2	XXX	КЧ 1 2	XXX	КЧ 1 2	XXX	КЧ 1 2	XXX	КЧ 1 2
56			044	06 02	070	04 00	104	00 07	147	00 07	194	04 00	244	00 07	295	00 07	345	07 03	394	09 05	442	07 03
58			045	05 01	071	03 10	105	10 06	148	10 06	195	03 10	245	10 06	296	10 06	346	06 02	395	08 04	443	06 02
60			046	04 00	072	02 09	106	09 05	149	09 05	196	02 09	246	09 05	297	09 05	347	05 01	396	07 03	444	05 01
62			047	03 10	073	01 08	107	08 04	150	05 01	197	01 08	247	08 04	298	08 04	348	04 00	397	06 02	445	04 00
64					074	00 07	108	07 03	151	04 00	198	00 07	248	07 03	299	07 03	349	03 10	398	05 01	446	03 10
66					075	10 06	109	06 02	152	03 10	199	10 06	249	06 02	300	09 05	350	10 06	399	04 00	447	02 09
68					076	09 05	110	02 09	153	02 09	200	01 08	250	02 09	301	08 04	351	09 05	400	06 02	448	01 08
70					077	08 04	111	01 08	154	01 08	201	00 07	251	01 08	302	07 03	352	08 04	401	05 01	449	00 07
72					078	07 03	112	00 07	155	00 07	202	10 06	252	00 07	303	06 02	353	07 03	402	04 00	450	07 03
74					079	06 02	113	10 06	156	10 06	203	09 05	253	10 06	304	05 01	354	06 02	403	03 10	451	06 02
76					080	02 09	114	09 05	157	09 05	204	08 04	254	09 05	305	04 00	355	05 01	404	02 09	452	05 01
78					081	01 08	115	08 04	158	08 04	205	07 03	255	08 04	306	03 10	356	04 00	405	01 08	453	04 00
80					082	00 07	116	07 03	159	07 03	206	06 02	256	07 03	307	02 09	357	03 10	406	00 07	454	03 10
82					083	10 06	117	06 02	160	03 10	207	05 01	257	06 02	308	01 08	358	02 09	407	10 06	455	02 09
84							118	05 01	161	02 09	208	04 00	258	05 01	309	00 07	359	01 08	408	09 05	456	01 08
86							119	04 00	162	01 08	209	03 10	259	04 00	310	07 03	360	08 04	409	08 04	457	00 07
88							120	00 07	163	00 07	210	10 06	260	00 07	311	06 02	361	07 03	410	04 00	458	10 06
90							121	10 06	164	10 06	211	09 05	261	10 06	312	05 01	362	06 02	411	03 10	459	09 05
92							122	09 05	165	09 05	212	08 04	262	09 05	313	04 00	363	05 01	412	02 09	460	05 01
94							123	08 04	166	08 04	213	07 03	263	08 04	314	03 10	364	04 00	413	01 08	461	04 00
96							124	07 03	167	07 03	214	06 02	264	07 03	315	02 09	365	03 10	414	00 07	462	03 10
98							125	06 02	168	06 02	215	05 01	265	06 02	316	01 08	366	02 09	415	10 06	463	02 09

d

№ дубликата  
№ издания  
279

Продолжение табл. 2

L	M5		M6		M8		M10		M12x1,5		M14x1,5		M16x1,5		M18x1,5		M20x1,5		M22x1,5		M24x1,5		
	XXX	KЧ 1 2	XXX	KЧ 1 2	XXX	KЧ 1 2	XXX	KЧ 1 2	XXX	KЧ 1 2	XXX	KЧ 1 2	XXX	KЧ 1 2	XXX	KЧ 1 2	XXX	KЧ 1 2	XXX	KЧ 1 2	XXX	KЧ 1 2	
																							KЧ 1 2
100																							
104			126	05 01						169	05 01	216	04 00	266	05 01	317	00 07	367	01 08	416	09 05	464	01 08
108			127	04 00					170	01 08	217	03 10	267	04 00	318	10 06	368	00 07	417	08 04	465	00 07	
112					171	00 07			172	10 06	218	02 09	268	03 10	319	09 05	369	10 06	418	07 03	466	10 06	
116					173	09 05			174	08 04	219	01 08	269	02 09	320	05 01	370	06 02	419	06 02	467	09 05	
120					175	07 03			175	07 03	220	08 04	270	09 05	321	04 00	371	05 01	420	02 09	468	08 04	
124											221	07 03	271	08 04	322	03 10	372	04 00	421	01 08	469	07 03	
128											222	06 02	272	07 03	323	02 09	373	03 10	422	00 07	470	03 10	
132											223	05 01	273	06 02	324	01 08	374	02 09	423	10 06	471	02 09	
136											224	04 00	274	05 01	325	00 07	375	01 08	424	09 05	472	01 08	
140											225	03 10	275	04 00	326	10 06	376	00 07	425	08 04	473	00 07	
144											226	02 09	276	03 10	327	09 05	377	10 06	426	07 03	474	10 06	
148													277	02 09	328	08 04	378	09 05	427	06 02	475	09 05	
													278	01 08	329	07 03	379	08 04	428	05 01	476	08 04	

d

Изм. № дубликата  
Изм. № подлинника

279

№ изм.  
№ изв.

Т а б л и ц а 3

L	M5		M6		M8		M10		M12x1,5		M14x1,5		M16x1,5		M18x1,5		M20x1,5		M22x1,5		M24x1,5			
	XXX	КЧ 1 2	XXX	КЧ 1 2	XXX	КЧ 1 2	XXX	КЧ 1 2	XXX	КЧ 1 2	XXX	КЧ 1 2	XXX	КЧ 1 2	XXX	КЧ 1 2	XXX	КЧ 1 2	XXX	КЧ 1 2	XXX	КЧ 1 2		
																							1	2
12	501	02 08																						
14	502	01 08	523	07 08																				
16	503	00 07	524	06 02	550	04 00																		
18	504	10 06	525	05 01	551	03 10																		
20	505	09 05	526	04 00	552	02 09	586	03 10																
22	506	08 04	527	03 10	553	01 08	587	02 09	630	05 01														
24	507	07 03	528	02 09	554	00 07	588	01 08	631	04 00	678	00 07												
26	508	06 02	529	01 08	555	10 06	589	00 07	632	03 10	679	10 06	729	06 02										
28	509	05 01	530	08 04	556	09 05	590	07 03	633	02 09	680	06 02	730	02 09	781	02 09								
30	510	01 08	531	07 03	557	08 04	591	06 02	634	01 08	681	05 01	731	01 08	782	01 08	832	08 04						
32	511	00 07	532	06 02	558	07 03	592	05 01	635	00 07	682	04 00	732	00 07	783	00 07	833	07 08	882	09 05				
34	512	10 06	533	05 01	559	06 02	593	04 00	636	10 06	683	03 10	733	10 06	784	10 06	834	06 02	883	08 04	931	06 02		
36	513	09 05	534	04 00	560	02 09	594	03 10	637	09 05	684	02 09	734	09 05	785	09 05	835	05 01	884	07 08	932	05 01		
38	514	08 04	535	03 10	561	01 08	595	02 09	638	08 04	685	01 08	735	08 04	786	08 04	836	04 00	885	06 02	933	04 00		
40	515	07 03	536	02 09	562	00 07	596	01 08	639	07 03	686	00 07	736	07 03	787	07 03	837	03 10	886	05 01	934	03 10		
42	516	06 02	537	01 08	563	10 06	597	00 07	640	03 10	687	10 06	737	06 02	788	06 02	838	02 09	887	04 00	935	02 09		
44	517	05 01	538	00 07	564	09 05	598	10 06	641	02 09	688	09 05	738	05 01	789	05 01	839	01 08	888	03 10	936	01 08		
46	518	04 00	539	10 06	565	08 04	599	09 05	642	01 08	689	08 04	739	04 00	790	01 08	840	08 04	889	02 09	937	00 07		
48	519	03 10	540	06 02	566	07 03	600	00 07	643	00 07	690	04 00	740	00 07	791	00 07	841	07 03	890	09 05	938	10 06		
50	520	10 06	541	05 01	567	06 02	601	10 06	644	10 06	691	03 10	741	10 06	792	10 06	842	06 02	891	08 04	939	09 05		
52			542	04 00	568	05 01	602	09 05	645	09 05	692	02 09	742	09 05	793	09 05	843	05 01	892	07 03	940	05 01		
54			543	03 10	569	04 00	603	08 04	646	08 04	693	01 08	743	08 04	794	08 04	844	04 00	893	06 02	941	04 00		

Продолжение табл. 3

L	M15		M6		M8		M10		M12x1,5		M14x1,5		M16x1,5		M18x1,5		M20x1,5		M22x1,5		M24x1,5	
	XXX	KЧ 1 2	XXX	KЧ 1 2	XXX	KЧ 1 2	XXX	KЧ 1 2	XXX	KЧ 1 2	XXX	KЧ 1 2	XXX	KЧ 1 2	XXX	KЧ 1 2	XXX	KЧ 1 2	XXX	KЧ 1 2	XXX	KЧ 1 2
56			544	02 09	570	00 07	604	07 03	647	07 03	694	00 07	744	07 03	795	07 03	845	03 10	894	05 01	942	03 10
58			545	01 08	571	10 06	605	06 02	648	06 02	695	10 06	745	06 02	796	06 02	846	02 09	895	04 00	943	02 09
60			546	00 07	572	09 05	606	05 01	649	05 01	696	09 05	746	05 01	797	05 01	847	01 08	896	03 10	944	01 08
62			547	10 06	573	08 04	607	04 00	650	01 08	697	08 04	747	04 00	798	04 00	848	00 07	897	02 09	945	00 07
64					574	07 03	608	03 10	651	00 07	698	07 03	748	03 10	799	03 10	849	10 06	898	01 08	946	10 06
66					575	06 02	609	02 09	652	10 06	699	06 02	749	02 09	800	05 01	850	06 02	899	00 07	947	09 05
68					576	05 01	610	09 05	653	09 05	700	08 04	750	09 05	801	04 00	851	05 01	900	02 09	948	08 04
70					577	04 00	611	08 04	654	08 04	701	07 03	751	08 04	802	03 10	852	04 00	901	01 08	949	07 03
72					578	03 10	612	07 03	655	07 03	702	06 02	752	07 03	803	02 09	853	03 10	902	00 07	950	03 10
74					579	02 09	613	06 02	656	06 02	703	05 01	753	06 02	804	01 08	854	02 09	903	10 06	951	02 09
76					580	09 05	614	05 01	657	05 01	704	04 00	754	05 01	805	00 07	855	01 08	904	09 05	952	01 08
78					581	08 04	615	04 00	658	04 00	705	03 10	755	04 00	806	10 06	856	00 07	905	08 04	953	00 07
80					582	07 03	616	03 10	659	03 10	706	02 09	756	03 10	807	09 05	857	10 06	906	07 03	954	10 06
82					583	06 02	617	02 09	660	10 06	707	01 08	757	02 09	808	08 04	858	09 05	907	06 02	955	09 05
84							618	01 08	661	09 05	708	00 07	758	01 08	809	07 03	859	08 04	908	05 01	956	08 04
86							619	00 07	662	08 04	709	19 06	759	00 07	810	03 10	860	04 00	909	04 00	957	07 03
88							620	07 03	663	07 03	710	06 02	760	07 03	811	02 09	861	03 10	910	00 07	958	06 02
90							621	06 02	664	06 02	711	05 01	761	06 02	812	01 08	862	02 09	911	10 06	959	05 01
92							622	05 01	665	05 01	712	04 00	762	05 01	813	00 07	863	01 08	912	09 05	960	01 08
94							623	04 00	666	04 00	713	03 10	763	04 00	814	10 06	864	00 07	913	08 04	961	00 07
96							624	03 10	667	03 10	714	02 09	764	03 10	815	09 05	865	10 06	914	07 03	962	10 06
98							625	02 09	668	02 09	715	01 08	765	02 09	816	08 04	866	09 05	915	06 02	963	09 05

Ив. № дубликата  
Ив. № подлинника  
279

№ изм.  
№ изв.

Продолжение табл. 3

L	M5		M6		M8		M10		M12x1,5		M14x1,5		M16x1,5		M18x1,5		M20x1,5		M22x1,5		M24x1,5		
	XXX	КЧ 1 2	XXX	КЧ 1 2	XXX	КЧ 1 2	XXX	КЧ 1 2	XXX	КЧ 1 2	XXX	КЧ 1 2	XXX	КЧ 1 2	XXX	КЧ 1 2	XXX	КЧ 1 2	XXX	КЧ 1 2	XXX	КЧ 1 2	
																							КЧ 1 2
100																							
104			626	01 08	669	01 08	716	00 07	766	01 08	817	07 03	867	08 04	916	05 01	964	08 04					
108			627	00 07	670	08 04	717	10 06	767	00 07	818	06 02	868	07 03	917	04 00	965	07 03					
112					671	07 03	718	09 05	768	10 06	819	05 01	869	06 02	918	03 10	966	06 02					
116					672	06 02	719	08 04	769	09 05	820	01 08	870	02 09	919	02 09	967	05 01					
120					673	05 01	720	04 00	770	05 01	821	00 07	871	01 08	920	09 05	968	04 00					
124					674	04 00	721	03 10	771	04 00	822	10 06	872	00 07	921	08 04	969	03 10					
128					675	03 10	722	02 09	772	03 10	823	09 05	873	10 06	922	07 03	970	10 06					
132							723	01 08	773	02 09	824	08 04	874	09 05	923	06 02	971	09 05					
136							724	00 07	774	01 08	825	07 03	875	08 04	924	05 01	972	08 04					
140							725	10 06	775	00 07	826	06 02	876	07 03	925	04 00	973	07 03					
144							726	09 05	776	10 06	827	05 01	877	06 02	926	03 10	974	06 02					
148									777	09 05	828	04 00	878	05 01	927	02 09	975	05 01					
									778	08 04	829	03 10	879	04 00	928	01 08	976	04 00					

d

279

№ изм. № изд.

№ АУБАНКАТА № ПОДЛИННИКА

Таблица 4.

L	M5		M6		M8		M10		M12x1,5		M14x1,5		M16x1,5		M18x1,5		M20x1,5		M22x1,5		M24x1,5			
	1	2	1	2	1	2	1	2	1	2	1	2	1	2	1	2	1	2	1	2	1	2	1	2
	Контрольные числа (КЧ)																							
12	07	03																						
14	06	02	01	08																				
16	05	01	00	07	09	05																		
18	04	00	10	06	08	04																		
20	03	10	09	05	07	03	08	04																
22	02	09	08	04	06	02	07	03	10	06														
24	01	08	07	03	05	01	06	02	09	05	01	05												
26	00	07	06	02	04	00	05	01	08	04	00	04												
28	10	06	02	09	03	10	01	08	07	03	00	07												
30	06	02	01	08	02	09	00	07	06	02	10	06												
32	05	01	00	07	01	08	10	06	05	01	09	05												
34	04	00	10	06	00	07	09	05	04	00	08	04												
36	03	10	09	05	07	03	08	04	03	10	07	03												
38	02	09	08	04	06	02	07	03	02	09	06	02												
40	01	08	07	03	05	01	06	02	01	08	05	01												
42	00	07	06	02	04	00	05	01	08	04	04	00												
44	10	06	05	01	03	10	04	00	07	03	10	06												
46	09	05	04	00	02	09	03	10	06	02	09	05												
48	08	04	00	07	01	08	05	01	05	01	09	05												
50	04	00	10	06	00	07	04	00	04	00	08	04												

№ дубликата  
№ заводская

279

№ изм.  
№ изд.



Ивл. № дубльнота	№ изм.										
Ивл. № веданнана	№ изв.										
279											

Продолжение табл. 4

L	M5		M6		M8		M10		M12x1,5		M14x1,5		M16x1,5		M18x1,5		M20x1,5		M22x1,5		M24x1,5			
	Контрольные числа (КЧ)																							
	1	2	1	2	1	2	1	2	1	2	1	2	1	2	1	2	1	2	1	2	1	2	1	2
52				09	05	10	06	03	10	03	10	07	03	03	10	03	10	03	10	06	01	08	10	06
54				08	04	09	05	02	09	02	09	06	02	02	09	02	09	02	09	05	00	07	09	05
56				07	03	05	01	01	08	01	08	05	01	01	08	01	08	04	04	10	06	08	04	04
58				06	02	04	00	00	07	00	04	00	00	00	07	00	07	03	09	05	07	07	03	03
60				05	01	03	10	10	06	10	03	03	10	10	06	10	06	06	02	08	04	06	02	02
62				04	00	02	09	09	05	06	02	02	09	09	05	09	05	05	01	07	03	05	01	01
64						01	08	08	04	05	01	01	08	08	04	08	04	04	00	06	02	04	00	00
66						00	07	07	03	04	00	00	07	07	03	10	06	00	07	05	01	03	10	10
68						10	06	03	10	03	10	02	09	03	10	09	05	10	06	07	03	02	09	09
70						09	05	02	09	02	09	01	08	02	09	08	04	09	05	06	02	01	08	04
72						08	04	01	08	01	08	00	07	01	08	07	03	08	04	05	01	08	04	04
74						07	03	00	07	00	07	10	06	00	07	06	02	07	03	04	00	07	03	03
76						03	10	10	06	10	06	09	05	10	06	05	01	06	02	03	10	06	02	02
78						02	09	09	05	09	05	08	04	09	05	04	00	05	01	02	09	05	01	01
80						08	01	08	04	08	04	07	03	08	04	03	10	04	00	01	08	04	00	00
82						00	07	07	03	04	00	06	02	07	03	02	09	03	10	00	07	03	10	10
84								06	02	03	10	05	01	06	02	01	08	02	09	10	06	02	09	09
86								05	01	02	09	04	00	05	01	08	04	09	05	09	05	01	08	08
88								01	08	01	08	00	07	01	08	07	03	08	04	05	01	00	07	07
90								00	07	00	07	10	06	00	07	06	02	07	03	04	00	10	06	06

Инв. № дубликата	
Инв. № подлинника	279

№ изм.																				
№ изв.																				

Продолжение табл. 4

L	d																							
	M5		M6		M8		M10		M12x1,5		M14x1,5		M16x1,5		M18x1,5		M20x1,5		M22x1,5		M24x1,5			
	1	2	1	2	1	2	1	2	1	2	1	2	1	2	1	2	1	2	1	2	1	2	1	2
92																								
94																								
96																								
98																								
100																								
104																								
108																								
112																								
116																								
120																								
124																								
128																								
132																								
136																								
140																								
144																								
148																								

Контрольные числа (КЧ)

OCT 131125-80 ÷ OCT 131128-80 Стр. 19

Таблица 5

Ив. № дубляга		№ зв.					
Ив. № подлинник	279	№ зв.					

L	M5			M6			M8			M10			M12x1,5			M14x1,5			M16x1,5			M18x1,5		
	XXX	КЧ			XXX	КЧ			XXX	КЧ			XXX	КЧ			XXX	КЧ			XXX	КЧ		
		1	2	3		1	2	3		1	2	3		1	2	3		1	2	3		1	2	3
12	001	03	10	06																				
14	002	02	09	05																				
16	003	01	08	04	023	08	04	00																
18	004	00	07	03	024	07	03	10																
20	005	10	06	02	025	06	02	09																
22	006	09	05	01	026	05	01	08	086	04	00	07												
24	007	08	04	00	027	04	00	07	130	06	02	09												
26	008	07	03	10	028	03	10	06	131	05	01	08	04											
28	009	06	02	09	029	02	09	05	132	04	00	07	08	178	01	08	04							
30	010	02	09	05	030	09	05	01	133	03	10	06	10	179	00	07	03	10						
32	011	01	08	04	031	08	04	00	134	02	09	05	01	180	07	03	10							
34	012	00	07	03	032	07	03	10	135	01	08	04	08	181	06	02	09	05						
36	013	10	06	02	033	06	02	09	136	00	07	03	08	182	05	01	08	04						
38	014	09	05	01	034	05	01	08	137	10	06	02	10	183	04	00	07	03						
40	015	08	04	00	035	04	00	07	138	09	05	01	09	184	03	10	06	02						
42	016	07	03	10	036	03	10	06	139	08	04	00	08	185	02	09	05	01						
44	017	06	02	09	037	02	09	05	140	04	00	07	03	186	01	08	04	04						
46	018	05	01	08	038	00	07	03	141	03	10	06	06	187	00	07	03	10						
48	019	04	00	07	039	00	07	03	142	02	09	05	01	188	10	06	02	09						
50	020	00	07	03	040	07	03	10	143	01	08	04	08	189	09	05	01	08						
52					041	06	02	09	144	00	07	03	08	190	05	01	08	04						
54					042	05	01	08	145	10	06	02	10	191	04	00	07	03						
					043	04	00	07	146	09	05	01	09	192	03	10	06	02						
									147	08	04	00	08	193	02	09	05	01						
									148	07	03	10	06	194	01	08	04	04						
									149	06	02	09	05	195	00	07	03	10						
									150	05	01	08	04	196	09	05	01	08						
									151	04	00	07	03	197	08	04	00	07						
									152	03	10	06	02	198	07	03	10							
									153	02	09	05	01	199	06	02	09	05						
									154	01	08	04	08	200	05	01	08	04						
									155	00	07	03	10	201	04	00	07	03						
									156	00	07	03	10	202	03	10	06	02						
									157	00	07	03	10	203	02	09	05	01						
									158	00	07	03	10	204	01	08	04	04						
									159	00	07	03	10	205	00	07	03	10						
									160	00	07	03	10	206	00	07	03	10						
									161	00	07	03	10	207	00	07	03	10						
									162	00	07	03	10	208	00	07	03	10						
									163	00	07	03	10	209	00	07	03	10						
									164	00	07	03	10	210	00	07	03	10						
									165	00	07	03	10	211	00	07	03	10						
									166	00	07	03	10	212	00	07	03	10						
									167	00	07	03	10	213	00	07	03	10						
									168	00	07	03	10	214	00	07	03	10						
									169	00	07	03	10	215	00	07	03	10						
									170	00	07	03	10	216	00	07	03	10						

Продолжение табл. 5

Изм. № дубликата  
Изм. № подлинника

279

№ изм.  
№ изв.

L	M5			M6			M8			M10			M12x1,5			M14x1,5			M16x1,5			M18x1,5						
	XXX	KЧ		XXX	KЧ		XXX	KЧ		XXX	KЧ		XXX	KЧ		XXX	KЧ		XXX	KЧ		XXX	KЧ					
		1	2		3	1		2	3		1	2		3	1		2	3		1	2		3	1	2	3	1	2
56				044	03	10	06	070	01	08	04	00	147	08	04	00	194	01	08	04	244	08	04	00	285	08	04	00
58				045	02	09	05	071	00	07	03	10	148	07	03	10	195	00	07	03	245	07	03	10	296	07	03	10
60				046	01	08	04	072	10	06	02	09	149	06	02	09	196	10	06	02	246	06	02	09	297	06	02	09
62				047	00	07	03	073	09	05	01	08	150	02	09	05	197	09	05	01	247	05	01	08	298	05	01	08
64								074	08	04	00	07	151	01	08	04	198	08	04	00	248	04	00	07	299	04	00	07
66								075	07	03	10	06	152	00	07	03	199	07	03	10	249	03	10	06	300	06	02	09
68								076	06	02	09	09	153	10	06	02	200	09	05	01	250	10	06	02	301	05	01	08
70								077	05	01	08	111	154	09	05	01	201	08	04	00	251	09	05	01	302	04	00	07
72								078	04	00	07	112	155	08	04	00	202	07	03	10	252	08	04	00	303	03	10	06
74								079	03	10	06	113	156	07	03	10	203	06	02	09	253	07	03	10	304	02	09	05
76								080	10	06	02	114	157	06	02	09	204	05	01	08	254	06	02	09	305	01	08	04
78								081	09	05	01	115	158	05	01	08	205	04	00	07	255	05	01	08	306	00	07	03
80								082	08	04	00	116	159	04	00	07	206	03	10	06	256	04	00	07	307	10	06	02
82								083	07	03	10	117	160	00	07	03	207	02	09	05	257	03	10	06	308	09	05	01
84												118	161	10	06	02	208	01	08	04	258	02	09	05	309	08	04	00
86												119	162	09	05	01	209	00	07	03	259	01	08	04	310	04	00	07
88												120	163	08	04	00	210	07	03	10	260	08	04	00	311	03	10	06
90												121	164	07	03	10	211	06	02	09	261	07	03	10	312	02	09	05
92												122	165	06	02	09	212	05	01	08	262	06	02	09	313	01	08	04
94												123	166	05	01	08	213	04	00	07	263	05	01	08	314	00	07	03
96												124	167	04	00	07	214	03	10	06	264	04	00	07	315	10	06	02
98												125	168	03	10	06	215	02	09	05	265	03	10	06	316	09	05	01

α

Продолжение табл. 5

L	M5			M6			M8			M10			M12x1,5			M14x1,5			M16x1,5			M18x1,5			
	XXX	КЧ		XXX	КЧ		XXX	КЧ		XXX	КЧ		XXX	КЧ		XXX	КЧ		XXX	КЧ		XXX	КЧ		
		1	2		3	1		2	3		1	2		3	1		2	3		1	2		3	1	2
100				126	02	09	05			169	02	09	05	216	01	08	04	266	02	09	05	317	08	04	00
104				127	01	08	04			170	09	05	01	217	00	07	03	267	01	08	04	318	07	03	10
108										171	08	04	00	218	10	06	02	268	00	07	03	319	06	02	09
112										172	07	03	10	219	09	05	01	269	10	06	02	320	02	09	05
116										173	06	02	09	220	05	01	08	270	06	02	09	321	01	08	04
120										174	05	01	08	221	04	00	07	271	05	01	08	322	00	07	03
124										175	04	00	07	222	03	10	06	272	04	00	07	323	10	06	02
128														223	02	09	05	273	03	10	06	324	09	05	01
132														224	01	08	04	274	02	09	05	325	08	04	00
136														225	00	07	03	275	01	08	04	326	07	03	10
140														226	10	06	02	276	00	07	03	327	06	02	09
144																		277	10	06	02	328	05	01	08
148																		278	09	05	01	329	04	00	07

Изм. № дубликата  
Изм. № подлинника

279

№ изм.  
№ изв.

Таблица 6

L	d																										
	M5			M6			M8			M10			M12x1,5			M14x1,5			M16x1,5			M18x1,5					
	1	2	3	1	2	3	1	2	3	1	2	3	1	2	3	1	2	3	1	2	3	1	2	3			
12	02	09	05																								
14	01	08	04	07	03	10																					
16	00	07	03	06	02	09	04	00	07																		
18	10	06	02	05	01	08	03	10	06																		
20	09	05	01	04	00	07	02	09	05	03	10	06															
22	08	04	00	03	10	06	01	08	04	02	09	05	05	01	08												
24	07	03	10	02	09	05	00	07	03	01	08	04	04	00	07												
26	06	02	09	01	08	04	10	06	02	00	07	03	03	10	06												
28	05	01	08	08	04	00	09	05	01	07	03	10	02	09	05	05	01	08									
30	01	08	04	07	03	10	08	04	00	06	02	09	01	08	04	00	07	03									
32	00	07	03	06	02	09	07	03	10	05	01	08	00	07	03	04	00	07									
34	10	06	02	05	01	08	06	02	09	04	00	07	10	06	02	03	10	06									
36	09	05	01	04	00	07	02	09	05	03	10	06	09	05	01	02	09	05									
38	08	04	00	03	10	06	01	08	04	02	09	05	08	04	00	01	08	04									
40	07	03	10	02	09	05	00	07	03	01	08	04	07	03	10	00	07	03									
42	06	02	09	01	08	04	10	06	02	00	07	03	03	10	06	10	06	02									
44	05	01	08	00	07	03	09	05	01	10	06	02	02	09	05	09	05	01									
46	04	00	07	10	06	02	08	04	00	09	05	01	01	08	04	08	04	00									
48	03	10	06	06	02	09	07	03	10	00	07	03	00	07	03	04	00	07									
50	10	06	02	05	01	08	06	02	09	10	06	02	10	06	02	03	10	06									
52				04	00	07	05	01	08	09	05	01	09	05	01	02	09	05									

Изм. № дубликата  
Изм. № редакции

279

№ изм.  
№ изв.

Продолжение табл. 6

L	d																										
	M5			M6			M8			M10			M12x1,5			M14x1,5			M16x1,5			M18x1,5					
	1	2	3	1	2	3	1	2	3	1	2	3	1	2	3	1	2	3	1	2	3	1	2	3			
54				03	10	06	04	00	07	08	04	00	08	04	00	01	08	04	08	04	00	08	04	00	08	04	00
56				02	09	05	00	07	03	07	03	10	07	03	10	00	07	03	07	03	10	07	03	10	07	03	10
58				01	08	04	10	06	02	06	02	09	06	02	09	10	06	02	06	02	09	06	02	09	06	02	09
60				00	07	03	09	05	01	05	01	08	05	01	08	09	05	01	05	01	08	05	01	08	05	01	08
62				10	06	02	08	04	00	04	00	07	01	08	04	08	04	00	04	00	07	04	00	07	04	00	07
64							07	03	10	03	10	06	00	07	03	07	03	10	03	10	06	03	10	06	03	10	06
66							06	02	09	02	09	05	10	06	02	06	02	09	02	09	05	02	09	05	02	09	05
68							05	01	08	09	05	01	09	05	01	08	04	00	08	04	00	08	04	00	08	04	00
70							04	00	07	08	04	00	08	04	00	07	03	10	08	04	00	08	04	00	08	04	00
72							03	10	06	07	03	10	07	03	10	06	02	09	07	03	10	07	03	10	07	03	10
74							02	09	05	06	02	09	06	02	09	05	01	08	06	02	09	05	01	08	06	02	09
76							09	05	01	05	01	08	05	01	08	04	00	07	05	01	08	05	01	08	05	01	08
78							08	04	00	04	00	07	04	00	07	03	10	06	04	00	07	04	00	07	04	00	07
80							07	03	10	03	10	06	03	10	06	02	09	05	03	10	06	03	10	06	03	10	06
82							06	02	09	02	09	05	10	06	02	02	09	05	02	09	05	02	09	05	02	09	05
84										01	08	04	09	05	01	00	07	03	01	08	04	01	08	04	01	08	04
86										00	07	03	08	04	00	10	06	02	00	07	03	00	07	03	00	07	03
88										07	03	10	07	03	10	06	02	09	07	03	10	07	03	10	07	03	10
90										06	02	09	06	02	09	05	01	08	06	02	09	06	02	09	06	02	09
92										05	01	08	05	01	08	04	00	07	05	01	08	05	01	08	05	01	08
94										04	00	07	04	00	07	03	10	06	04	00	07	04	00	07	04	00	07

Изм. № дубликата  
Изм. № подлинника

279

№ изм.  
№ изв.

Продолжение табл. 6

Инв. № дубликата		№ изм.							
Инв. № подлинника	279	№ изв.							

L	$\alpha$																										
	M5			M6			M8			M10			M12x1,5			M14x1,5			M16x1,5			M18x1,5					
	1	2	3	1	2	3	1	2	3	1	2	3	1	2	3	1	2	3	1	2	3	1	2	3			
96										03	10	06	03	10	06	02	09	05	02	09	05	03	10	06	09	05	01
98							02	09	05	02	09	05	05	01	08	04	02	09	04	02	09	08	04	00	08	04	00
100							01	08	04	01	08	04	00	07	03	03	01	08	07	03	01	04	07	03	07	03	10
104							00	07	03	08	04	00	10	06	02	02	00	07	07	03	06	06	02	09	06	02	09
108										07	03	10	09	05	01	10	06	02	05	01	08	05	01	08	05	01	08
112										06	02	09	08	04	00	09	05	01	04	00	09	05	01	08	01	08	04
116										05	01	08	04	00	07	05	01	08	04	00	07	05	01	08	00	07	03
120										04	00	07	03	10	06	04	00	07	06	04	00	04	00	07	10	06	02
124										03	10	06	02	09	05	03	10	06	05	03	10	06	09	05	09	05	01
128													01	08	04	02	09	05	01	08	04	02	09	05	08	04	00
132													00	07	03	01	08	04	00	07	03	01	08	04	07	03	10
136													10	06	02	00	07	03	02	00	07	03	06	02	06	02	09
140													09	05	01	09	05	01	10	06	02	10	06	02	05	01	08
144																09	05	01	09	05	01	09	05	01	04	00	07
148																08	04	00	08	04	00	08	04	00	03	10	06

Контрольные числа (КЧ)



№ дубликата		№ изм.							
№ подлинника	279	№ изд.							

Таблица 7

		d																																
		Контрольные числа (КЧ)																																
		M5	M6			M8			M10			M12x1,5			M14x1,5			M16x1,5			M18x1,5			M20x1,5			M22x1,5			M24x1,5				
1	2	3	1	2	3	1	2	3	1	2	3	1	2	3	1	2	3	1	2	3	1	2	3	1	2	3	1	2	3					
2	01	08	02																															
4	00	07	01	06	02	07																												
6	10	06	00	05	01	06	03	10	04																									
8	09	05	10	04	00	05	02	09	03																									
0	08	04	09	03	10	04	01	08	02	02	09	03																						
2	07	03	08	02	09	03	00	07	01	01	08	02	09	03																				
4	06	02	07	01	08	02	10	06	02	10	06	00	07	01	03	10	04	10	06	00														
6	05	01	06	00	07	01	09	05	10	10	06	00	02	09	03	09	05	10	05	01	06													
8	04	00	05	07	03	08	08	04	09	06	02	07	01	06	02	07	01	06	01	08	02													
0	00	07	01	06	02	07	07	03	08	05	01	06	00	07	01	04	00	05	00	07	01	00	07	01	07	03	08							
2	10	06	00	05	01	06	06	02	07	04	00	05	10	06	00	03	10	04	10	06	00	10	06	00	06	02	07	08	04	09				
4	09	05	10	04	00	05	05	01	06	03	10	04	09	05	10	02	09	03	09	05	10	09	05	10	05	10	06	07	03	08	05	01	06	
6	08	04	09	03	10	04	01	08	02	02	09	03	08	04	09	01	08	02	08	04	09	08	04	09	08	04	09	06	02	07	04	00	05	
8	07	03	08	02	09	03	00	07	01	01	08	02	07	03	08	00	07	01	07	03	08	07	03	08	03	10	04	05	01	06	03	10	04	
0	06	02	07	01	08	02	10	06	00	00	07	01	06	02	07	10	06	00	06	02	07	06	02	07	02	09	03	04	00	05	02	09	03	
2	05	01	06	00	07	01	09	05	10	10	06	00	02	09	03	09	05	10	05	01	06	05	04	00	07	01	08	02	03	10	04	01	08	02
4	04	00	05	10	06	00	08	04	09	09	05	10	01	08	02	08	04	09	04	00	05	04	00	05	00	07	01	02	09	03	00	07	01	
6	03	10	04	09	05	10	07	03	08	08	04	09	00	07	01	07	03	08	10	04	00	07	01	07	03	08	01	08	02	10	06	00	00	
8	02	09	03	05	01	06	06	02	07	10	06	00	03	10	04	10	06	00	10	06	00	10	06	00	06	00	06	08	04	09	09	05	10	
0	09	05	10	04	00	05	05	01	06	09	05	10	02	09	03	09	05	10	03	09	05	10	09	05	10	05	10	06	07	03	08	04	09	
2				03	10	04	04	00	05	08	04	09	08	04	09	01	08	02	08	04	09	08	04	09	04	00	05	06	02	07	04	00	05	

ОСТ 1 31125-80 : ОСТ 1 31128-80 Стр. 26

Продолжение табл.7

М5			М6			М8			М10			М12х1,5			М14х1,5			М16х1,5			М18х1,5			М20х1,5			М22х1,5			М24х1,5						
Контрольные числа (КЧ)									α																											
1	2	3	1	2	3	1	2	3	1	2	3	1	2	3	1	2	3	1	2	3	1	2	3	1	2	3	1	2	3	1	2	3				
54	02	09	03	04	07	08	07	03	08	00	07	01	07	03	08	07	03	08	07	03	08	07	03	08	07	03	08	07	03	08	07	03	08			
56	01	08	02	10	06	00	06	02	07	10	06	00	06	02	07	06	02	07	06	02	07	06	02	07	06	02	07	06	02	07	06	02	07			
58	00	07	01	09	05	10	05	01	06	09	05	10	05	01	06	09	05	01	06	09	05	01	06	09	05	01	06	09	05	01	06	09	05			
60	10	06	00	08	04	09	04	00	05	08	04	09	04	00	05	08	04	09	04	00	05	08	04	09	04	00	05	08	04	09	04	00	05			
62	09	05	10	07	03	08	03	10	04	03	10	04	03	10	04	03	10	04	03	10	04	03	10	04	03	10	04	03	10	04	03	10	04	03		
64									06	02	07	02	09	03	10	06	02	07	02	09	03	10	06	02	07	02	09	03	10	06	02	07	02	09		
66									05	01	06	01	08	02	09	05	10	05	01	06	01	08	02	09	05	10	05	01	06	01	08	02	09	05		
68									04	00	05	08	04	09	08	04	09	08	04	09	08	04	09	08	04	09	08	04	09	08	04	09	08	04	09	
70									03	10	04	07	03	08	07	03	08	07	03	08	07	03	08	07	03	08	07	03	08	07	03	08	07	03	08	
72									02	09	03	06	02	07	06	02	07	06	02	07	06	02	07	06	02	07	06	02	07	06	02	07	06	02	07	
74									01	08	02	05	01	06	05	01	06	05	01	06	05	01	06	05	01	06	05	01	06	05	01	06	05	01	06	
76									08	04	09	04	09	05	04	00	05	04	00	05	04	00	05	04	00	05	04	00	05	04	00	05	04	00	05	
78									07	03	08	03	10	04	03	10	04	03	10	04	03	10	04	03	10	04	03	10	04	03	10	04	03	10	04	03
80									06	02	07	02	09	03	02	09	03	02	09	03	02	09	03	02	09	03	02	09	03	02	09	03	02	09	03	
82									05	01	06	01	08	02	09	05	10	00	07	01	08	02	09	05	10	00	07	01	08	02	09	05	10	00	07	
84																																				
86																																				
88																																				
90																																				
92																																				
94																																				
96																																				

№ изм.

№ изв.

279

Изм. № дубликата

Изм. № содержания

Продолжение табл. 7

L	M5			M6			M8			M10			M12x1,5			M14x1,5			M16x1,5			M18x1,5			M20x1,5			M22x1,5			M24x1,5								
	1	2	3	1	2	3	1	2	3	1	2	3	1	2	3	1	2	3	1	2	3	1	2	3	1	2	3	1	2	3	1	2	3						
	Контрольные числа (КЧ)																																						
98																																							
100	01																																						
104				00	07	01																																	
108	10	06		00	07	03	08	09	05	10	10	06	00	05	01	06	06	02	07	03	10	04	06	02	07	03	10	04	06	02	07	03	10	04	06	02	07		
112									06	02	07	08	04	09	09	05	10	04	00	05	05	01	06	02	09	03	05	01	06	02	09	03	05	01	06	02	09	03	
116									05	01	06	07	03	08	04	09	05	10	04	00	07	01	01	08	02	01	08	02	04	00	05	05	01	08	02	04	00	05	
120									04	00	05	03	10	04	04	00	05	10	06	00	07	01	08	02	01	08	02	04	00	04	09	03	10	04	09	03	10	04	
124									03	10	04	02	09	03	03	10	04	09	05	10	06	00	07	01	08	02	09	03	08	02	09	03	08	02	09	03	08	02	09
28									02	09	03	01	08	02	02	09	03	08	04	09	05	10	06	02	07	03	08	02	07	09	05	10	06	02	07	09	05	10	
32																																							
36																																							
40																																							
44																																							
48																																							

d

ЛИСТ РЕГИСТРАЦИИ ИЗМЕНЕНИЙ

№ изм.	Номера страниц				Номер "Изв. об изм."	Подпись	Дата	Срок введения изменения
	Измененных	Заменимых	Новых	Аннулированных				
1	1	-	-	-	9663	<i>[Signature]</i>	14.05.88	01.01.87
2	1	-	-	-	11819	<i>[Signature]</i>	24.11.95	1996-01-01