

УДК 621.882.6

Группа Г31

ОТРАСЛЕВОЙ СТАНДАРТ

ОСТ 1 31124-80

БОЛТЫ С ШЕСТИГРАННОЙ ГОЛОВКОЙ
С ПОЛЕМ ДОПУСКА ДИАМЕТРА
СТЕРЖНЯ f9

На 20 страницах

Конструкция и размеры

Взамен 3021А

ОКП 75 9116

Распоряжением Министерства от 30 октября 1980 года № 087-16

срок введения установлен с 01.01.82

Несоблюдение стандарта преследуется по закону

БОЛТЫ ПО ОСТ 1 31124-80 ВЗАИМОЗАМЕНЯЕМЫ С БОЛТАМИ ПО НОРМАЛИ 3021А

1. Конструкция и размеры болтов должны соответствовать указанным на чертеже и в табл. 1 и 2.

№ изм.

1

3

№ изв.

9863

11819

Инв. № дубликата

Инв. № подлинника

278

Rz40 ✓ (✓)

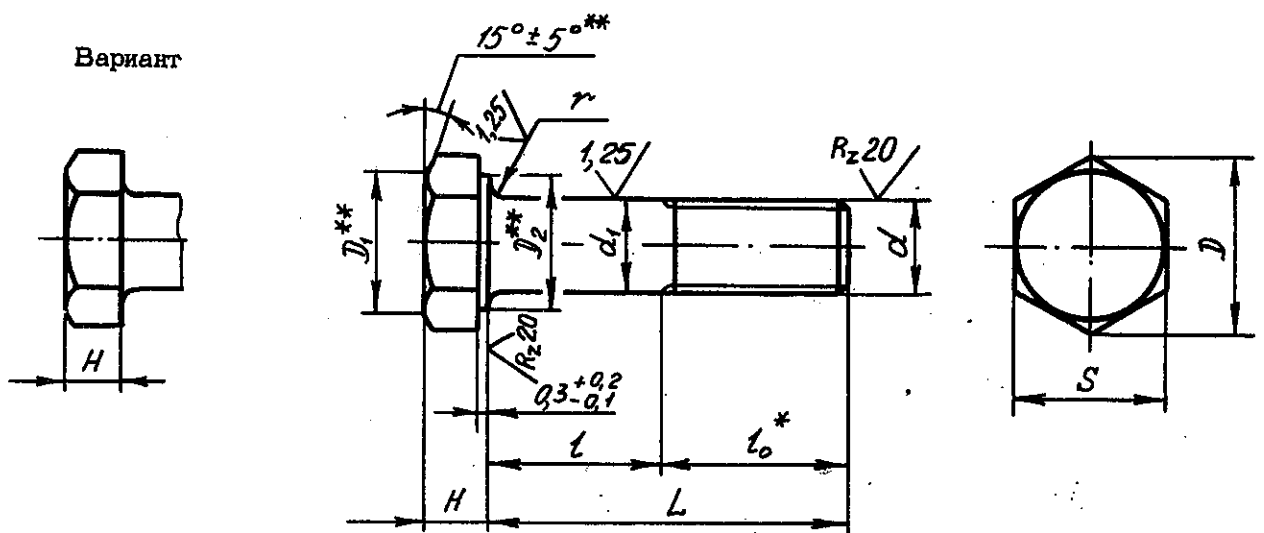


Таблица 1

d	d ₁ Пред. откл. по f9	D min	D ₁ Пред. откл. по h14	D ₂ min	S			H	r	l ₀
					Пред. откл.					
					по h12	по h14	±0,2			
M5	5	8,8	8	7,4	8	3	0,5	10		
M6	6	11,0	10	9,3	10	3,5	0,5	12		
M8	8	15,5	14	13,2	14	4,5	0,8	14		
M10	10	18,8	17	16,0	17	5	0,8	18		
M12x1,5	12	21,1	19	18,0	19	7	1,0	20		
M14x1,5	14	24,5	22	21,0	22	9	1,0	22		
M16x1,5	16	28,8	24	23,0	24	10	1,5	24		
M18x1,5	18	30,2	27	26,0	27	11	1,5	26		
M20x1,5	20	33,6	30	29,0	30	12	1,5	28		
M22x1,5	22	35,8	32	31,0	32	13	2,0	30		
M24x1,5	24	40,3	36	35,0	36	14	2,0	32		

* Размер для справок.
 ** Размеры обеспеч. INSTR.

№ изм. 2
 № изв. 9869

278

Изм. № дубликата
 Изм. № подлинника

Т а б л и ц а 2

мм

L	M5		M6		M8		M10		M12x1,5		M14x1,5		M16x1,5		M18x1,5		M20x1,5		M22x1,5		M24x1,5		
	Пред. откл.	Применя- емость	Пред. откл.	Применя- емость	Пред. откл.	Применя- емость	Пред. откл.	Применя- емость	Пред. откл.	Применя- емость	Пред. откл.	Применя- емость	Пред. откл.	Применя- емость	Пред. откл.	Применя- емость	Пред. откл.	Применя- емость	Пред. откл.	Применя- емость	Пред. откл.	Применя- емость	
14	4		-		-		-		-		-		-		-		-		-		-		-
16	6		4		-		-		-		-		-		-		-		-		-		-
18	8		6		-		-		-		-		-		-		-		-		-		-
20	10	±0,2	8		6		-		-		-		-		-		-		-		-		-
22	12		10		8		-		-		-		-		-		-		-		-		-
24	14		12		10		6		-		-		-		-		-		-		-		-
26	16		14		12		8		-		-		-		-		-		-		-		-
28	18		16		14		10		-		-		-		-		-		-		-		-
30	20		18		16		12		8		-		-		-		-		-		-		-
32	22		20		18		14		10		8		-		-		-		-		-		-
34	24		22		20		16		12		10		8		-		-		-		-		-
36	26	±0,3	24		22		18		14		12		10		8		-		-		-		-
38	28		26		24		20		16		14		12		10		10		-		-		-
40	30		28		26		22		18		16		14		12		12		-		-		-
42	32		30		28		24		20		18		16		14		14		-		-		-
44	34		32		30		26		22		20		18		16		16		10		-		-
46	36		34		32		28		24		22		20		18		18		12		-		-
48	38		36		34		30		26		24		22		20		20		14		-		-
50	40		38		36		32		28		26		24		22		22		16		-		-
52	42		40		38		34		30		28		26		24		24		18		-		-
54	44	±0,5	42		40		36		32		30		28		26		26		20		-		-
56	44		44		42		38		34		32		30		28		28		22		-		-

Ив. № дубликата
Ив. № подлинника

278

№ изм.
№ изв.

Продолжение табл. 2

мм

L	M5		M6		M8		M10		M12x1,5		M14x1,5		M16x1,5		M18x1,5		M20x1,5		M22x1,5		M24x1,5	
	Пред. откл. -0,4	Применяемость	Пред. откл. -0,5	Применяемость	Пред. откл. -0,62	Применяемость	Пред. откл. -0,75	Применяемость	Пред. откл. -0,75	Применяемость	Пред. откл. -0,75	Применяемость	Пред. откл. -0,75	Применяемость	Пред. откл. -0,75	Применяемость	Пред. откл. -0,75	Применяемость	Пред. откл. -0,75	Применяемость	Пред. откл. -0,75	Применяемость
58	-		46		44		40		38		36		34		32		30		28		26	
60	-		48		46		42		40		38		36		34		32		30		28	
62	-		50		48		44		42		40		38		36		34		32		30	
64	-		-		50		46		44		42		40		38		36		34		32	
66	-		-		52		48		46		44		42		40		38		36		34	
68	-		-		54		50		48		46		44		42		40		38		36	
70	-		-		56		52		50		48		46		44		42		40		38	
72	-		-		58		54		52		50		48		46		44		42		40	
74	-		-		60		56		54		52		50		48		46		44		42	
76	-		-		62		58		56		54		52		50		48		46		44	
78	-		-		64		60		58		56		54		52		50		48		46	
80	-		-		66		62		60		58		56		54		52		50		48	
82	-		-		68		64		62		60		58		56		54		52		50	
84	-		-		-		66		64		62		60		58		56		54		52	
86	-		-		-		70		68		66		64		62		60		58		56	
88	-		-		-		72		70		68		66		64		62		60		58	
90	-		-		-		74		72		70		68		66		64		62		60	
92	-		-		-		76		74		72		70		68		66		62		60	
94	-		-		-		78		76		74		72		70		68		64		62	
96	-		-		-		80		78		76		74		72		70		66		64	
98	-		-		-		-		78		76		74		72		70		68		66	

Изм. № дубликата

Изм. № подлинника

278

№ изм.

№ изв.

Изм. № дубликата																			
Изм. № подлинника	278																		
№ изм.																			
№ изв.																			

Продолжение табл. 2

мм

L	d										
	M5	M6	M8	M10	M12x1,5	M14x1,5	M16x1,5	M18x1,5	M20x1,5	M22x1,5	M24x1,5
Номинал. Пред. откл.	Пред. откл. -0,4	Пред. откл. -0,5	Пред. откл. -0,62	Пред. откл. -0,75	Пред. откл. -0,75	Пред. откл. -0,75	Пред. откл. -0,75	Пред. откл. -0,75	Пред. откл. -0,75	Пред. откл. -0,75	Пред. откл. -0,75
100	-	-	-	82	80	78	76	74	72	70	68
104	-	-	-	86	84	82	80	78	76	74	72
108	-	-	-	-	88	86	84	82	80	78	76
112	-	-	-	-	92	90	88	86	84	82	80
116	-	-	-	-	96	94	92	90	88	86	84
120	-	-	-	-	100	98	96	94	92	90	88
124	-	-	-	-	104	102	100	98	96	94	92
128	-	-	-	-	-	106	104	102	100	98	96
132	-	-	-	-	-	110	108	106	104	102	100
136	-	-	-	-	-	114	112	110	108	106	104
140	-	-	-	-	-	118	116	114	112	110	108
144	-	-	-	-	-	-	120	118	116	114	112
148	-	-	-	-	-	-	124	122	120	118	116

Примечание. Допускается применение болтов большей длины с интервалом: 2 мм для болтов длиной до 100 мм, 4 мм для болтов длиной свыше 100 мм. Применение таких болтов должно быть согласовано с головной организацией по стандартизации.

2. Материал: сталь 30ХГСА.

3. Термическая обработка*: $\sigma_B = 1079 \dots 1275$ МПа (110 ... 130 кгс/мм²).
При изотермической закалке $\sigma_B = 1079 \dots 1422$ МПа (110 ... 145 кгс/мм²).

4. Поля допусков резьбы: 6e под металлическое покрытие, 6h под неметаллическое покрытие.

5. Отверстия для контролки и обозначение болтов с контрольными отверстиями - по ОСТ 1 03815-76.

6. Покрытие*: Ц9.хр; Кд9.хр.

Другие виды покрытия - по ОСТ 1 31101-80.

7. Расчетные разрушающие нагрузки на срез болтов - по ОСТ 1 31100-80.

8. Масса болтов должна соответствовать указанной в табл. 3.

№ изм.
№ изв.

Изм. № дубликата
Изм. № подлинника
278

* По действующим в отрасли документам.

OCT 131124-80 Стр. 7

Таблица 3

Изм. № дубинката		Изм. № подлинника		№ изм.		№ изв.		d											
		278		2		9869		M5	M6	M8	M10	M12x1,5	M14x1,5	M16x1,5	M18x1,5	M20x1,5	M22x1,5	M24x1,5	
Масса 100 шт., кг																			
14	0,35	-	-	-	-	-	-	-	-	-	-	-	-	-	-	-	-	-	-
16	0,38	0,54	-	-	-	-	-	-	-	-	-	-	-	-	-	-	-	-	-
18	0,41	0,59	-	-	-	-	-	-	-	-	-	-	-	-	-	-	-	-	-
20	0,44	0,63	1,30	-	-	-	-	-	-	-	-	-	-	-	-	-	-	-	-
22	0,47	0,67	1,38	-	-	-	-	-	-	-	-	-	-	-	-	-	-	-	-
24	0,50	0,72	1,46	2,29	-	-	-	-	-	-	-	-	-	-	-	-	-	-	-
26	0,53	0,76	1,53	2,41	3,72	-	-	-	-	-	-	-	-	-	-	-	-	-	-
28	0,56	0,81	1,61	2,54	3,90	-	-	-	-	-	-	-	-	-	-	-	-	-	-
30	0,60	0,85	1,69	2,66	4,07	6,19	-	-	-	-	-	-	-	-	-	-	-	-	-
32	0,63	0,90	1,77	2,78	4,25	6,44	8,48	-	-	-	-	-	-	-	-	-	-	-	-
34	0,66	0,92	1,85	2,91	4,43	6,68	8,79	-	-	-	-	-	-	-	-	-	-	-	-
36	0,69	0,98	1,93	3,03	4,61	6,92	9,11	12,05	-	-	-	-	-	-	-	-	-	-	-
38	0,72	1,03	2,01	3,15	4,78	7,16	9,42	12,45	16,00	-	-	-	-	-	-	-	-	-	-
40	0,75	1,07	2,09	3,28	4,96	7,40	9,74	12,85	16,50	20,20	-	-	-	-	-	-	-	-	-
42	0,78	1,12	2,17	3,40	5,14	7,64	10,06	13,25	16,98	20,80	26,34	-	-	-	-	-	-	-	-
44	0,81	1,16	2,24	3,52	5,32	7,88	10,37	13,65	17,48	21,40	27,05	27,76	-	-	-	-	-	-	-
46	0,84	1,21	2,32	3,65	5,49	8,13	10,69	14,05	17,98	21,99	27,76	28,47	-	-	-	-	-	-	-
48	0,87	1,25	2,40	3,77	5,67	8,37	11,00	14,44	18,47	22,59	28,47	29,19	28,19	-	-	-	-	-	-
50	0,90	1,30	2,48	3,89	5,85	8,61	11,32	14,84	18,96	23,19	29,19	29,89	28,89	30,60	-	-	-	-	-
52	-	1,34	2,56	4,02	6,03	8,85	11,63	15,24	19,46	23,78	29,89	30,60	28,89	30,60	31,31	-	-	-	-
54	-	1,38	2,64	4,14	6,20	9,09	11,95	15,64	19,95	24,38	30,60	31,31	28,89	30,60	31,31	32,03	-	-	-
56	-	1,43	2,72	4,26	6,38	9,33	12,26	16,04	20,44	24,98	31,31	32,03	28,89	30,60	31,31	32,03	-	-	-
58	-	1,47	2,80	4,39	6,56	9,58	12,58	16,44	20,93	25,57	32,03	32,76	28,89	30,60	31,31	32,03	-	-	-

Изм. № дубликата		№ изм.	2						
Изм. № подлинника	278	№ изм.	9869						

Продолжение табл. 3

L, мм	d										
	M5	M6	M8	M10	M12x1,5	M14x1,5	M16x1,5	M18x1,5	M20x1,5	M22x1,5	M24x1,5
Масса 100 шт., кг											
60	-	1,52	2,88	4,51	6,74	9,82	12,90	16,84	21,43	26,17	32,73
62	-	1,56	2,95	4,63	6,91	10,06	13,21	17,24	21,92	26,76	33,44
64	-	-	3,03	4,76	7,09	10,30	13,53	17,64	22,41	27,36	34,15
66	-	-	3,11	4,88	7,27	10,54	13,84	18,04	22,91	27,96	34,86
68	-	-	3,19	5,00	7,47	10,78	14,16	18,44	23,40	28,55	35,57
70	-	-	3,27	5,13	7,62	11,03	14,47	18,84	23,89	29,15	36,28
72	-	-	3,35	5,25	7,80	11,27	14,79	19,24	24,38	29,75	36,99
74	-	-	3,43	5,37	7,98	11,51	15,10	19,64	24,88	30,34	37,70
76	-	-	3,51	5,50	8,16	11,75	15,42	20,04	25,37	30,94	38,40
78	-	-	3,58	5,62	8,33	11,99	15,73	20,43	25,85	31,54	39,11
80	-	-	3,66	5,74	8,51	12,23	16,05	20,83	26,35	32,13	39,82
82	-	-	3,74	5,87	8,69	12,47	16,37	21,23	26,85	32,73	40,53
84	-	-	-	5,99	8,87	12,72	16,68	21,63	27,34	33,33	41,24
86	-	-	-	6,11	9,04	12,96	17,00	22,03	27,84	33,92	41,95
88	-	-	-	6,23	9,22	13,20	17,31	22,43	28,33	34,52	42,66
90	-	-	-	6,36	9,40	13,44	17,63	22,83	28,82	35,12	43,37
92	-	-	-	6,48	9,58	13,68	17,94	23,23	29,31	35,71	44,08
94	-	-	-	6,60	9,75	13,92	18,26	23,63	29,81	36,31	44,79
96	-	-	-	6,73	9,93	14,17	18,57	24,03	30,30	36,90	45,50
98	-	-	-	6,85	10,11	14,41	18,89	24,43	30,79	37,50	46,21
100	-	-	-	6,95	10,29	14,65	19,21	24,83	31,28	38,10	46,92
104	-	-	-	7,22	10,64	15,13	19,84	25,63	32,27	39,29	48,94
108	-	-	-	-	11,00	15,64	20,47	26,42	33,26	40,48	48,76

Инв. № дубликата		№ изм.																		
Инв. № подлинника	278	№ изв.																		

Продолжение табл. 3

L, мм	α										
	M5	M6	M8	M10	M12x1,5	M14x1,5	M16x1,5	M18x1,5	M20x1,5	M22x1,5	M24x1,5
	Масса 100 шт., кг										
112	-	-	-	-	11,35	16,10	21,10	27,22	34,24	41,68	51,18
116	-	-	-	-	11,71	16,58	21,73	28,02	35,23	42,87	52,60
120	-	-	-	-	12,06	17,06	22,36	28,82	36,22	44,06	54,02
124	-	-	-	-	12,42	17,55	22,99	29,62	37,20	45,26	55,44
128	-	-	-	-	-	18,03	23,62	30,42	38,19	46,45	56,86
132	-	-	-	-	-	18,51	24,25	31,22	39,17	47,64	58,28
136	-	-	-	-	-	19,00	24,88	32,01	40,16	48,83	59,70
140	-	-	-	-	-	19,48	25,52	32,81	41,15	50,03	61,12
144	-	-	-	-	-	-	26,15	33,61	42,13	51,22	62,54
148	-	-	-	-	-	-	26,78	34,41	43,12	52,41	63,96

9. Коды ОКП болтов должны соответствовать указанным в обязательном приложении.

10. Технические условия - по ОСТ 1 31101-80.

Пример наименования и обозначения болта с шестигранной головкой с полем допуска диаметра стержня f 9, с резьбой M6 и длиной L = 24 мм, цинкованного:

Болт 6-24-Ц-ОСТ 1 31124-80

То же, кадмированного:

Болт 6-24-Кд-ОСТ 1 31124-80

ПРИЛОЖЕНИЕ
Обязательное

КОДЫ ОКП БОЛТОВ

Т а б л и ц а 1

Обозначение стандарта	Исполнение	Покрытие*	Код ОКП				КЧ	
			XX	XXXX	X	XXX		
ОСТ 1 31124-80	Отсутствуют	Ц.хр	75	9116	1	По табл. 2		
		Кд.хр				По табл. 3		
	Исполнение 2	Ц.хр	75	9116	2	По табл. 2	По табл. 4	Колонка 1
		Кд.хр				По табл. 3		Колонка 2
	Исполнение 3	Ц.хр	75	9116	3	По табл. 2		Колонка 3
		Кд.хр				По табл. 3		Колонка 4

№ изм.
№ изв.

Инв. № дубликата
Инв. № оригинала
278

* Коды ОКП болтов с отверстиями для контролки исполнений 4, 5, 6 и с другими покрытиями выдаются головной организацией по стандартизации по запросам предприятий.

OCT 131124-80 Стр. 12

Продолжение табл. 2

L	M5		M6		M8		M10		M12x1,5		M14x1,5		M16x1,5		M18x1,5		M20x1,5		M22x1,5		M24x1,5		
	XXX	KЧ	XXX	KЧ	XXX	KЧ	XXX	KЧ	XXX	KЧ	XXX	KЧ	XXX	KЧ	XXX	KЧ	XXX	KЧ	XXX	KЧ	XXX	KЧ	XXX
60			044	07	068	10	100	05	141	07	185	06	232	05	279	01	325	01	370	01	414	01	
62			045	06	069	09	101	04	142	06	186	05	233	04	280	08	326	00	371	00	415	00	
64					070	05	102	03	143	05	187	04	234	03	281	07	327	10	372	05	416	10	
66					071	04	103	02	144	04	188	03	235	02	282	06	328	09	373	04	417	09	
68					072	03	104	01	145	03	189	02	236	01	283	05	329	08	374	03	418	08	
70					073	02	105	00	146	02	190	09	237	00	284	04	330	04	375	02	419	07	
72					074	01	106	10	147	01	191	08	238	10	285	03	331	03	376	01	420	03	
74					075	00	107	09	148	00	192	07	239	09	286	02	332	02	377	00	421	02	
76					076	10	108	08	149	10	193	06	240	05	287	01	333	01	378	10	422	01	
78					077	09	109	07	150	06	194	05	241	04	288	00	334	00	379	09	423	00	
80					078	08	110	03	151	05	195	04	242	03	289	10	335	10	380	05	424	10	
82					079	07	111	02	152	04	196	03	243	02	290	06	336	09	381	04	425	09	
84							112	01	153	03	197	02	244	01	291	05	337	08	382	03	426	08	
86							113	00	154	02	198	01	245	00	292	04	338	07	383	02	427	07	
88							114	10	155	01	199	00	246	10	293	03	339	06	384	01	428	06	
90							115	09	156	00	200	02	247	09	294	02	340	02	385	00	429	05	
92							116	08	157	10	201	01	248	08	295	01	341	01	386	10	430	01	
94							117	07	158	09	202	00	249	07	296	00	342	00	387	09	431	00	
96							118	06	159	08	203	10	250	03	297	10	343	10	388	08	432	10	
98							119	05	160	04	204	09	251	02	298	09	344	09	389	07	433	09	
100							120	01	161	03	205	08	252	01	299	08	345	08	390	03	434	08	
104							121	00	162	02	206	07	253	00	300	10	346	07	391	02	435	07	
108									163	01	207	06	254	10	301	09	347	06	392	01	436	06	

№ изм.
№ изв.

278

Ив. № дубликата
Ив. № подлинника

Продолжение табл. 2

Изм. № дубликата	278
Изм. № подлинника	

L	M5		M6		M8		M10		M12x1,5		M14x1,5		M16x1,5		M18x1,5		M20x1,5		M22x1,5		M24x1,5	
	XXX	КЧ	XXX	КЧ	XXX	КЧ	XXX	КЧ	XXX	КЧ	XXX	КЧ	XXX	КЧ	XXX	КЧ	XXX	КЧ	XXX	КЧ	XXX	КЧ
112			184	00	208	05	255	09	302	08	348	05	393	00	437	05						
116			165	10	209	04	256	08	303	07	349	04	394	10	438	04						
120			166	09	210	00	257	07	304	06	350	00	395	09	439	03						
124			167	08	211	10	258	06	305	05	351	10	396	08	440	10						
128					212	09	259	05	306	04	352	09	397	07	441	09						
132					213	08	260	01	307	03	353	08	398	06	442	08						
136					214	07	261	00	308	02	354	07	399	05	443	07						
140					215	06	262	10	309	01	355	06	400	07	444	06						
144							263	09	310	08	356	05	401	06	445	05						
148							264	08	311	07	357	04	402	05	446	04						

d

Продолжение табл. 3

L	M5		M6		M8		M10		M12x1,5		M14x1,5		M16x1,5		M18x1,5		M20x1,5		M22x1,5		M24x1,5		
	XXX	KЧ	XXX	KЧ	XXX	KЧ	XXX	KЧ	XXX	KЧ	XXX	KЧ	XXX	KЧ	XXX	KЧ	XXX	KЧ	XXX	KЧ	XXX	KЧ	XXX
60			544	03	568	06	600	01	641	03	685	02	732	01	779	08	825	08	870	08	914	08	
62			545	02	569	05	601	00	642	02	686	01	733	00	780	04	826	07	871	02	915	07	
64					570	01	602	10	643	01	687	00	734	10	781	03	827	06	872	01	916	06	
66					571	00	603	09	644	00	688	10	735	09	782	02	828	05	873	00	917	05	
68					572	10	604	08	645	10	689	09	736	08	783	01	829	04	874	10	918	04	
70					573	09	605	07	646	09	690	05	737	07	784	00	830	00	875	09	919	03	
72					574	08	606	06	647	08	691	04	738	06	785	10	831	10	876	08	920	10	
74					575	07	607	05	648	07	692	03	739	05	786	09	832	09	877	07	921	09	
76					576	06	608	04	649	06	693	02	740	01	787	08	833	08	878	06	922	08	
78					577	05	609	03	650	02	694	01	741	00	788	07	834	07	879	05	923	07	
80					578	04	610	10	651	01	695	00	742	10	789	06	835	06	880	01	924	06	
82					579	03	611	09	652	00	696	10	743	09	790	02	836	05	881	00	925	05	
84							612	08	653	10	697	09	744	08	791	01	837	04	882	10	926	04	
86							613	07	654	09	698	08	745	07	792	00	838	03	883	09	927	03	
88							614	06	655	08	699	07	746	06	793	10	839	02	884	08	928	02	
90							615	05	656	07	700	09	747	05	794	09	840	09	885	07	929	01	
92							616	04	657	06	701	08	748	04	795	08	841	08	886	06	930	08	
94							617	03	658	05	702	07	749	03	796	07	842	07	887	05	931	07	
96							618	02	659	04	703	06	750	10	797	06	843	06	888	04	932	06	
98							619	01	660	00	704	05	751	09	798	05	844	05	889	03	933	05	
100							620	08	661	10	705	04	752	08	799	04	845	04	890	10	934	04	
104							621	07	662	09	706	03	753	07	800	06	846	06	891	09	935	03	
108									663	08	707	02	754	06	801	05	847	05	892	08	936	02	

№ изм.
№ изв.

278

Изм. № дубликата
Изм. № подлинника

Продолжение табл. 3

L	M5		M6		M8		M10		M12x1,5		M14x1,5		M16x1,5		M18x1,5		M20x1,5		M22x1,5		M24x1,5				
	XXX	KЧ	XXX	KЧ	XXX	KЧ	XXX	KЧ	XXX	KЧ	XXX	KЧ	XXX	KЧ	XXX	KЧ	XXX	KЧ	XXX	KЧ	XXX	KЧ	XXX	KЧ	
112									664	07	708	01	755	05	802	04	848	01	888	07	937	01			
116								665	06	709	00	756	04	803	03	849	00	894	06	938	00				
120								666	05	710	07	757	03	804	02	850	07	895	05	939	10				
124								667	04	711	06	758	02	805	01	851	06	896	04	940	06				
128										712	05	759	01	806	00	852	05	897	03	941	05				
132										713	04	760	08	807	10	853	04	898	02	942	04				
136										714	03	761	07	808	09	854	03	899	01	943	03				
140										715	02	762	06	809	08	855	02	900	03	944	02				
144												763	05	810	04	856	01	901	02	945	01				
148												764	04	811	03	857	00	902	01	946	00				

№ изм.
№ изв.

Инд. № дубликата
Инд. № подлинника

278

Продолжение табл.4

Инв. № дубликата		№ изм.																		
Инв. № подлинника	278	№ изв.																		

L	α																							
	M5		M6		M8		M10		M12x1,5		M14x1,5		M16x1,5		M18x1,5		M20x1,5		M22x1,5		M24x1,5			
	1	2	3	4	1	2	3	4	1	2	3	4	1	2	3	4	1	2	3	4	1	2	3	4
104																								
108																								
112																								
116																								
120																								
124																								
128																								
132																								
136																								
140																								
144																								
148																								

Контрольные числа (КЧ)

ЛИСТ РЕГИСТРАЦИИ ИЗМЕНЕНИЙ

№ изм.	Номера страниц				Номер " Изв. об изм. "	Подпись	Дата	Срок введения изменения
	Изме- ненных	Заме- ненных	Новых	Анну- лиро- ванных				
1	1	-	-	-	9863	<i>Иван</i>	14.05.86	01.01.87
2	2, 7, 8	-	-	-	9869	<i>Иван</i>	03.03.90	01.07.90
3	1	-	-	-	11819	<i>Иван</i>	24.11.95	1996-01-01