
ФЕДЕРАЛЬНОЕ АГЕНТСТВО
ПО ТЕХНИЧЕСКОМУ РЕГУЛИРОВАНИЮ И МЕТРОЛОГИИ



НАЦИОНАЛЬНЫЙ
СТАНДАРТ
РОССИЙСКОЙ
ФЕДЕРАЦИИ

ГОСТ Р ИСО
2009—
2013

ВИНТЫ С ПОТАЙНОЙ ГОЛОВКОЙ СО ШЛИЦЕМ

Класс точности А

ISO 2009:2011
Slotted countersunk flat head screws —
Product grade A
(IDT)

Издание официальное



Москва
Стандартинформ
2014

Предисловие

Цели и принципы стандартизации в Российской Федерации установлены Федеральным законом от 27 декабря 2002 г. № 184-ФЗ «О техническом регулировании», а правила применения национальных стандартов Российской Федерации — ГОСТ Р 1.0—2004 «Стандартизация в Российской Федерации. Основные положения»

Сведения о стандарте

1 ПОДГОТОВЛЕН Федеральным государственным унитарным предприятием «Всероссийский научно-исследовательский институт стандартизации и сертификации в машиностроении» («ВНИИНМАШ») и Обществом с ограниченной ответственностью «РМ-Центр» (ООО «РМ-Центр») на основе собственного аутентичного перевода стандарта, указанного в пункте 4

2 ВНЕСЕН Техническим комитетом по стандартизации ТК 229 «Крепежные изделия»

3 УТВЕРЖДЕН И ВВЕДЕН В ДЕЙСТВИЕ Приказом Федерального агентства по техническому регулированию и метрологии от 16 июля 2013г. № 381-ст.

4 Настоящий стандарт является идентичным по отношению к международному стандарту ИСО 2009:2011 «Винты с потайной головкой со шлицем. Класс точности А» (ISO 2009:2011 «Slotted countersunk flat head screws — Product grade A»).

При применении настоящего стандарта рекомендуется использовать вместо ссылочных международных стандартов соответствующие им национальные стандарты Российской Федерации, сведения о которых приведены в дополнительном приложении ДА

Правила применения настоящего стандарта установлены в ГОСТ Р 1.0—2012 (раздел 8). Информация об изменениях к настоящему стандарту публикуется в ежегодном (по состоянию на 1 января текущего года) информационном указателе «Национальные стандарты», а официальный текст изменений и поправок — в ежемесячном информационном указателе «Национальные стандарты». В случае пересмотра (замены) или отмены настоящего стандарта соответствующее уведомление будет опубликовано в ближайшем выпуске информационного указателя «Национальные стандарты». Соответствующая информация, уведомление и тексты размещаются также в информационной системе общего пользования — на официальном сайте Федерального агентства по техническому регулированию и метрологии в сети Интернет (gost.ru)

© Стандартиформ, 2014

Настоящий стандарт не может быть полностью или частично воспроизведен, тиражирован и распространен в качестве официального издания без разрешения Федерального агентства по техническому регулированию и метрологии

II

Содержание

1 Область применения	1
2 Нормативные ссылки	1
3 Размеры	2
4 Технические требования и ссылочные стандарты	4
5 Обозначение	4
Приложение ДА (обязательное) Сведения о соответствии ссылочных международных стандартов ссылочным национальным стандартам Российской Федерации	5
Библиография	6

ВИНТЫ С ПОТАЙНОЙ ГОЛОВКОЙ СО ШЛИЦЕМ

Класс точности А

Slotted countersunk flat head screws — Product grade A

Дата введения — 2014—07—01

1 Область применения

Настоящий стандарт устанавливает характеристики винтов с потайной головкой со шлицем класса точности А с резьбой от М1,6 до М10 включительно.

В случаях, когда необходимы характеристики, отличающиеся от установленных в настоящем стандарте, они могут быть выбраны из действующих международных стандартов, например ИСО 261, ИСО 888, ИСО 898-1, ИСО 965-2 и ИСО 3506-1.

2 Нормативные ссылки

Следующие нормативные документы необходимо использовать при применении настоящего стандарта. Для датированных ссылок применяется только указанное издание. Для недатированных ссылок — последнее издание указанного стандарта (включая любые поправки).

ИСО 225 Изделия крепежные. Болты, винты, шпильки и гайки. Символы и обозначения размеров (ISO 225, Fasteners — Bolts, screws, studs and nuts — Symbols and designations of dimensions)

ИСО 261 Резьбы метрические ИСО общего назначения. Общий план (ISO 261, ISO general purpose metric screw threads — General plan)

ИСО 898-1 Механические свойства крепежных изделий из углеродистых и легированных сталей. Часть 1. Болты, винты и шпильки установленных классов прочности с крупным и мелким шагом резьбы (ISO 898-1, Mechanical properties of fasteners made of carbon steel and alloy steel — Part 1: Bolts, screws and studs with specified property classes — Coarse thread and fine pitch thread)

ИСО 965-2 Резьбы метрические ИСО общего назначения. Допуски. Часть 2. Предельные размеры для наружной и внутренней резьбы общего назначения. Средний класс точности (ISO 965-2, ISO general purpose metric screw threads — Tolerances — Part 2: Limits of sizes for general purpose external and internal screw threads — Medium quality)

ИСО 3269 Изделия крепежные. Приемочный контроль (ISO 3269, Fasteners — Acceptance inspection)

ИСО 3506-1 Механические свойства крепежных изделий из коррозионно-стойкой нержавеющей стали. Часть 1. Болты, винты и шпильки (ISO 3506-1, Mechanical properties of corrosion-resistant stainless-steel fasteners — Part 1: Bolts, screws and studs)

ИСО 4042 Изделия крепежные. Электролитические покрытия (ISO 4042, Fasteners — Electroplated coatings)

ИСО 4759-1 Изделия крепежные. Допуски. Часть 1. Болты, винты, шпильки и гайки. Классы точности А, В и С (ISO 4759-1, Tolerances for fasteners — Part 1: Bolts, screws, studs and nuts — Product grades A, B and C)

ИСО 6157-1 Изделия крепежные. Дефекты поверхности. Часть 1. Болты, винты и шпильки общего назначения (ISO 6157-1, Fasteners — Surface discontinuities — Part 1: Bolts, screws and studs for general requirements)

ИСО 8839 Механические свойства крепежных изделий. Болты, винты, шпильки и гайки из цветных металлов (ISO 8839, Mechanical properties of fasteners — Bolts, screws, studs and nuts made of non-ferrous metals)

ИСО 8992 Изделия крепежные. Общие требования для болтов, винтов, шпилек и гаек (ISO 8992, Fasteners — General requirements for bolts, screws, studs and nuts).

ИСО 10683 Изделия крепежные. Неэлектролитические цинк-ламельные покрытия (ISO 10683, Fasteners — Non-electrolytically applied zinc flake coatings)

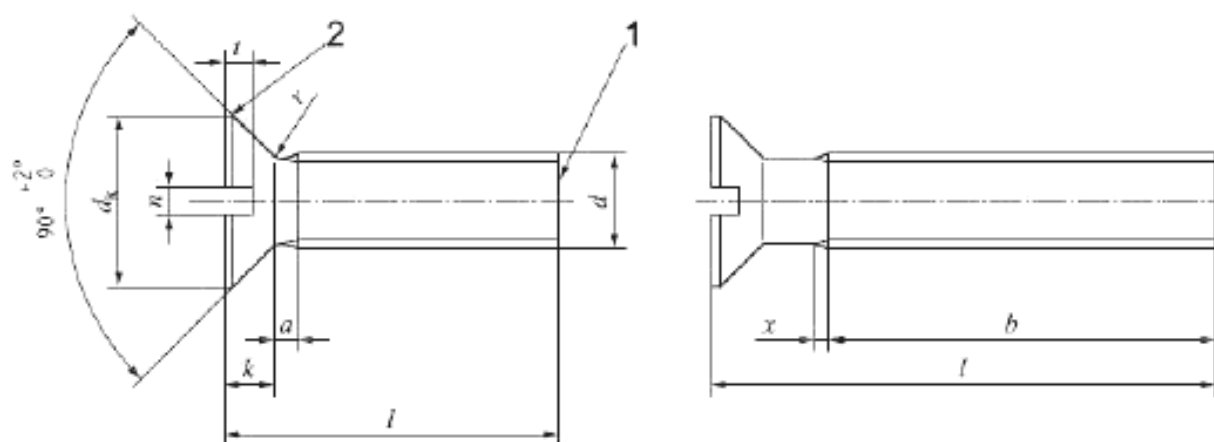
ИСО 16048 Пассивация крепежных изделий из коррозионно-стойкой нержавеющей стали (ISO 16048, Passivation of corrosion-resistant stainless-steel fasteners)

3 Размеры

Размеры винтов указаны на рисунке 1 и в таблице 1.

Символы и обозначения размеров по ИСО 225.

Диаметр стержня приблизительно равен среднему диаметру резьбы или наружному диаметру резьбы.



1 — конец без фаски; 2 — кромка (скругленная или прямая)

Рисунок 1

Таблица 1 — Размеры

В миллиметрах

Резьба d		M1,6	M2	M2,5	M3	(M3,5) ^a	M4	M5	M6	M8	M10	
P^b		0,35	0,4	0,45	0,5	0,6	0,7	0,8	1	1,25	1,5	
a	не более	0,7	0,8	0,9	1	1,2	1,4	1,6	2	2,5	3	
b	не менее	25	25	25	25	38	38	38	38	38	38	
d_k^c	Теор.	не более	3,6	4,4	5,5	6,3	8,2	9,4	10,4	12,6	17,3	20
	Действ.	номин. = не более	3,0	3,8	4,7	5,5	7,30	8,40	9,30	11,30	15,80	18,30
		не менее	2,7	3,5	4,4	5,2	6,94	8,04	8,94	10,87	15,37	17,78
k^c	номин. = не более	1	1,2	1,5	1,65	2,35	2,7	2,7	3,3	4,65	5	
l	номин.	0,4	0,5	0,6	0,8	1	1,2	1,2	1,6	2	2,5	
	не более	0,60	0,70	0,80	1,00	1,20	1,51	1,51	1,91	2,31	2,81	
	не менее	0,46	0,56	0,66	0,86	1,06	1,26	1,26	1,66	2,06	2,56	
r	не более	0,4	0,5	0,6	0,8	0,9	1	1,3	1,5	2	2,5	
t	не более	0,50	0,6	0,75	0,85	1,2	1,3	1,4	1,6	2,3	2,6	
	не менее	0,32	0,4	0,50	0,60	0,9	1,0	1,1	1,2	1,8	2,0	
x	не более	0,9	1	1,1	1,25	1,5	1,75	2	2,5	3,2	3,8	

Окончание таблицы 1

В миллиметрах

Резьба d			M1,6	M2	M2,5	M3	(M3,5) ^a	M4	M5	M6	M8	M10
l ad			Приблизительные значения массы, в килограммах на 1000 шт ($\rho = 7,85 \text{ кг/дм}^3$) (только для справок)									
номин.	не менее	не более										
2,5	2,3	2,7	0,053									
3	2,8	3,2	0,058	0,101								
4	3,76	4,24	0,069	0,119	0,206							
5	4,76	5,24	0,081	0,137	0,236	0,335						
6	5,76	6,24	0,093	0,152	0,266	0,379	0,633	0,903				
8	7,71	8,29	0,116	0,193	0,326	0,467	0,753	1,06	1,48	2,38		
10	9,71	10,29	0,139	0,231	0,386	0,555	0,873	1,22	1,72	2,73	5,68	
12	11,65	12,35	0,162	0,268	0,446	0,643	0,933	1,37	1,96	3,08	6,32	9,54
(14)	13,65	14,35	0,185	0,306	0,507	0,731	1,11	1,53	2,2	3,43	6,96	10,6
16	15,65	16,35	0,208	0,343	0,567	0,82	1,23	1,68	2,44	3,78	7,6	11,6
20	19,58	20,42		0,417	0,687	0,996	1,47	2	2,92	4,48	8,88	13,6
25	24,58	25,42			0,838	1,22	1,77	2,39	3,52	5,36	10,5	16,1
30	29,58	30,42				1,44	2,07	2,78	4,12	6,23	12,1	18,7
35	34,5	35,5					2,37	3,17	4,72	7,11	13,7	21,2
40	39,5	40,5						3,56	5,32	7,98	15,3	23,7
45	44,5	45,5							5,92	8,86	16,9	26,2
50	49,5	50,5							6,52	9,73	18,5	28,8
(55)	54,05	55,95								10,6	20,1	31,3
60	59,05	60,95								11,5	21,7	33,8
(65)	64,05	65,95									23,3	36,3
70	69,05	70,95									24,9	38,9
(75)	74,05	75,95									26,5	41,4
80	79,05	80,95									28,1	43,9

Примечание — Область предпочтительных длин расположена между жирными ступенчатыми линиями.

^a Размеры, указанные в скобках, по возможности, не применять.

^b P — шаг резьбы.

^c См. ИСО 7721.

^d Винты с номинальными длинами, указанными выше жирной пунктирной линии, изготавливают с резьбой до головки $b=l - (k+a)$.

4 Технические требования и ссылочные стандарты

Технические требования в соответствии с таблицей 2.

Таблица 2 — Технические требования и ссылочные стандарты

Материал		Сталь	Коррозионно-стойкая сталь	Цветной металл
Общие требования	Обозначение стандарта	ИСО 8992		
Резьба	Допуски	6g		
	Обозначение стандарта	ИСО 261, ИСО 965-2		
Механические свойства	Класс прочности	4.8, 5.8	A2-50, A2-70	—
	Обозначение стандарта	ИСО 898-1	ИСО 3506-1	ИСО 8839
Допуски	Класс точности	A		
	Обозначение стандарта	ИСО 4759-1		
Отделка — покрытие	Без отделки / покрытия			
	Требования к электролитическим покрытиям по ИСО 4042	Требования к неэлектролитическим цинкфосфатным покрытиям по ИСО 10683	Требования к пассивации по ИСО 16048	Требования к электролитическим покрытиям по ИСО 4042
Дополнительные требования, другая отделка или другие покрытия должны быть согласованы между поставщиком и покупателем				
Дефекты поверхности	Допустимые дефекты поверхности по ИСО 6157-1			
Приемка	Примочный контроль по ИСО 3269			

5 Обозначение

Пример

Винт с потайной головкой со шлицем с резьбой M5, номинальной длиной $l = 20$ мм и класса прочности 4.8 обозначают следующим образом:

Винт с потайной головкой ГОСТ Р ИСО 2009 — M5 x 20—4.8

**Приложение ДА
(обязательное)**

Сведения о соответствии ссылочных международных стандартов ссылочным национальным стандартам Российской Федерации

Таблица ДА.1

Обозначение ссылочного международного стандарта	Степень соответствия	Обозначение и наименование соответствующего национального стандарта
ИСО 225	—	*
ИСО 261	MOD	ГОСТ 8724-2—002 (ИСО 261—98) «Основные нормы взаимозаменяемости. Резьба метрическая. Диаметры и шаги»
ИСО 898-1	IDT	ГОСТ Р ИСО 898-1—2011 «Механические свойства крепежных изделий из углеродистых и легированных сталей. Часть 1. Болты, винты и шпильки установленных классов прочности с крупным и мелким шагом резьбы»
ИСО 965-2	—	*
ИСО 3269	IDT	ГОСТ Р ИСО 3269—2009 «Изделия крепежные. Приемочный контроль»
ИСО 3506-1	IDT	ГОСТ Р ИСО 3506-1—2009 «Механические свойства крепежных изделий из коррозионно-стойкой нержавеющей стали. Часть 1. Болты. Винты и шпильки»
ИСО 4042	IDT	ГОСТ Р ИСО 4042—2009 «Изделия крепежные. Электролитические покрытия»
ИСО 4759-1	IDT	ГОСТ Р ИСО 4759-1—2009 «Изделия крепежные. Допуски. Часть 1. Болты, винты, шпильки и гайки. Классы точности А, В и С»
ИСО 6157-1	IDT	ГОСТ Р ИСО 6157-1—2009 «Изделия крепежные. Дефекты поверхности. Часть 1. Болты, винты и шпильки общего назначения»
ИСО 8839	IDT	ГОСТ Р ИСО 8839—2009 «Механические свойства крепежных изделий. Болты, винты, шпильки и гайки из цветных металлов»
ИСО 8992	IDT	ГОСТ Р ИСО 8992—2011 «Изделия крепежные. Общие требования для болтов, винтов, шпилек и гаек»
ИСО 10683	—	*
ИСО 16048	—	*
<p>* Соответствующий национальный стандарт отсутствует. До его утверждения рекомендуется использовать перевод на русский язык данного международного стандарта. Перевод данного международного стандарта находится в Федеральном информационном фонде технических регламентов и стандартов.</p> <p>Примечание — В настоящей таблице использованы следующие условные обозначения степени соответствия стандартов:</p> <ul style="list-style-type: none"> - MOD — модифицированные стандарты; - IDT — идентичные стандарты. 		

Библиография

- [1] ISO 888, Bolts, screws and studs — Nominal lengths, and thread lengths for general purpose bolts
[2] ISO 7721, Countersunk head screws — Head configuration and gauging

УДК 621.882.215.1:006.354

ОКС 21.060.10

Г32

ОКП 16 5000

Ключевые слова: изделия крепежные, винты с потайной головкой, шлиц, класс точности А

Подписано в печать 01.04.2014. Формат 60×84¹/₈.
Усл. печ. л. 1,40. Тираж 31 экз. Зак. 905.

Подготовлено на основе электронной версии, предоставленной разработчиком стандарта

ФГУП «СТАНДАРТИНФОРМ»,
123995 Москва, Гранатный пер., 4.
www.gostinfo.ru info@gostinfo.ru