



**15978—  
2017**

« » ,

( )

**(ISO 15978:2002, Open end blind rivets with break pull mandrel  
and countersunk head — AIA/St, IDT)**



1 « » ( « - ») 4  
 2 229 « »  
 3 24 2017 . No 1507-  
 4 15978:2002 « « -  
 » / » (ISO 15978:2002 « end blind rivets with break pull mandrel and countersunk head —  
 AIA/St». IDT).

1.5—2012 ( 3.5).

5 8

29 201S . N9 162- « 26  
 ) — « ( » 1  
 ( ) « »  
 « » -

(www.gost.ru)

1	.....	1
2	.....	1
3	.....	1
3.1	.....	1
3.2	.....	1
3.3	.....	2
4	.....	3
5	.....	3
6	.....	4
7	.....	4
8	.....	4
9	.....	4
10	.....	4
(        )	.....	5
(        )	.....	6

Федеральное агентство  
по техническому регулированию  
и метрологии

Федеральное агентство  
по техническому регулированию  
и метрологии

Федеральное агентство  
по техническому регулированию  
и метрологии

« » ,  
 ( )  
 Open end blind rivets with break pull mandrel and countersunk head  
 (aluminium alloy body and steel mandrel)

—2019—01—01

1

» , « -  
 , (AIA) (St)  
 d 2,4 5 .

2

8 -  
 ISO 3269:2000. Fasteners — Acceptance inspection ( )  
 ISO 14588:2000. Blind rivets — Terminology and definitions ( « » . -  
 )  
 ISO 14589:2000. Blind rivets — Mechanical testing ( « » . )

3

3.1

— 14588.

3.2

1 1.

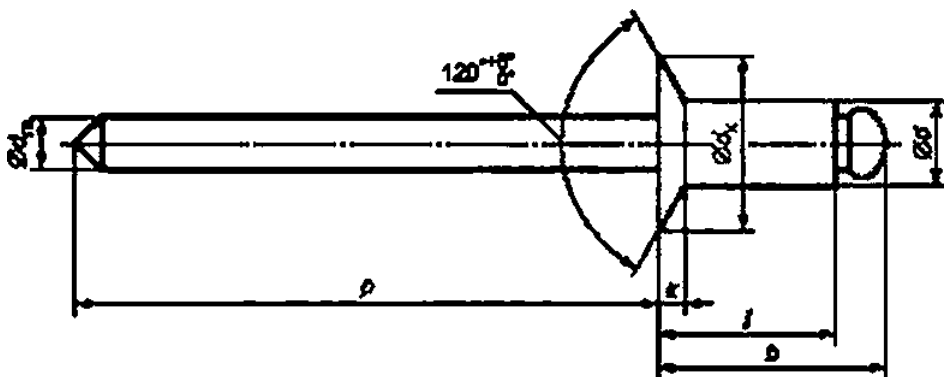


Рисунок 1 — Размеры заклепок

1—

	d	.	2.4	3	3.2	4	4.8	5
		.	2.48	3.08	3.28	4.08	4.88	5.08
		.	2.25	2.85	3.05	3.85	4.65	4.85
		.	5.0	6.3	6.7	8.4	10.1	10.5
		.	4.2	5.4	5.8	6.9	8.3	8.7
		.	1	1.3	1.3	1.7	2	2.1
	.	1.55	2	2	2.45	2.95	2.95	
	.	25	25	25	27	27	27	
	.	$+3.5_{-1}$	$+_{-0.35}$	4	$+4$	$W^{+4.5}$	$^{*}4.5^{+}$	
/*		*1						
.( .)								
4	5	1.5—2.0	—	—	—	—	—	
6	7	2—4	2.0—3.5	—	—	—	—	
8	9	4—6	3.5—5.0	2—5	2.5—4.0	—	—	
10	11	6—8	5—7	5.0—6.5	4—6	—	—	
12	13	8.0—9.5	7—9	6.5—8.5	6—8	—	—	
16	17	—	9—13	8.5—12.5	8—12	—	—	
20	21	—	13—17	12.5—16.5	12—15	—	—	
25	26	—	17—22	16.5—21.0	15—20	—	—	
30	31	—	—	—	20—25	—	—	

—

> 4 , 1. -

| 30 5 .

3.3

2.  $d_{h1}$

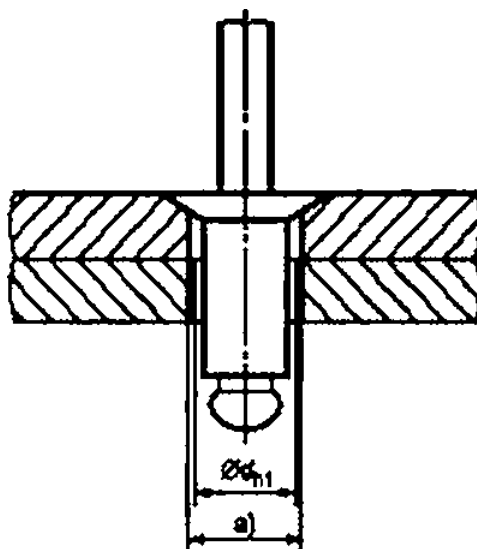
2—

	«	
2.4	2.5	2.6
3	3.1	3.2

2

* 0	4	
3.2	3.3	3.4
4	4.1	4.2
4.8	4.9	5.0
5	5.1	5.2

/ , 2, 3. 2 ( . 2).  
3.



VWbhwob

2—

4

(AIA) « » (St), -  
5. , -

5

14589

(L — — ). -

3.

3—

W <sup>mm</sup>	L				
2.4	250	350	350	550	2000
3	400	550	550	850	3000
3.2	500	700	750	1100	3500
4	850	1200	1250	1800	5000
4.8	1200	1700	1850	2600	6500
5	1400	2000	2150	3100	6500

6

14589

7

14589.

4—

<W-	
2.4	10
3	15
3.2	15
4	20
4.8	25
5	25

8

9

3269.

10

L(L):

12

( 1 )

(St),

15978—2017—4 12 — AIA/St—L



( )

.1

« »

.2

+008 .

d. “ - .15 -

=2,1

.4

\$3.2 M7—

d'y>3.2 .

.5

W \* 0415 HDM

.6

« »

:

, \* . +0.2 ;

^ht + °.1 -

( )

.1

ISO 3269:2000		ISO 3269—2015 « . »
ISO 14588:2000		14588—2005 « « », »
ISO 14589:2000		14589—2005 « « », - »
<p>—</p> <p>• — :</p>		

621.884:006.354

21.060.40

34

16 8000

: « » , , ,

12—2017/64

30.10.2017 . . . 1.40. .- . . . 1.26. . . . 32 00«84-/g.  
\*. 2424

« . . . . . , 115419. . . . .  
[www.junsiidat.ru](http://www.junsiidat.ru) [y-book@mait.ru](mailto:y-book@mait.ru)

« . . . . . ». 123001. . . . . .. 4.  
[www.goslinfo.ru](http://www.goslinfo.ru) [info@gostinfa.ru](mailto:info@gostinfa.ru)