

УДК 62-238.23:621.882.3

Группа Г33

ОТРАСЛЕВОЙ СТАНДАРТ

ОСТ 1 12385-75

ГАЙКА НАКИДНАЯ Конструкция и размеры

На 3 страницах

Взамен 2127А

ОКП 75 9527 1401 00

Распоряжением Министерства от 22 декабря 1975 г. № 087-16

срок введения установлен с 1 января 1977 г.

Несоблюдение стандарта преследуется по закону

1. Конструкция и размеры накладной гайки должны соответствовать указанным на чертеже.

Издание официальное

ГР 4753 от 16.01.76

Перепечатка воспрещена

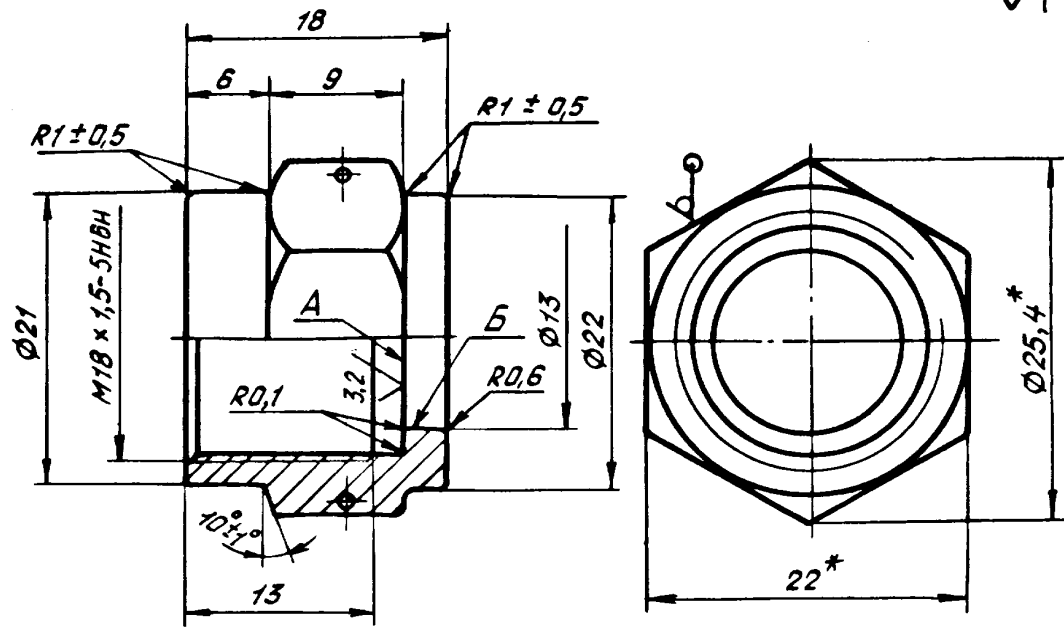


№ изм.	1	2	3
№ изв.	7380	11599	11795

Изм. № дубликата	2706
Изм. № подлинника	

В-В | Си. 802.92 | 23.10.91 | Дорошнов | Ю.губ

6,3
√(√)



2. Материал: пруток Д16.Т.КР28хНД ГОСТ 21488-76.
3. Сбег и фаска резьбы - по ОСТ 1 00010-81.
4. Отверстия для контровки - по ОСТ 1 03815-76.
5. Неуказанные предельные отклонения размеров, формы и расположения поверхностей - по ОСТ 1 00022-80.
6. Допуск торцового бienia поверхности А и допуск радиального бienia поверхности Б относительно среднего диаметра резьбы: А - не более 0,07 мм; Б - не более 0,10 мм.
7. Покрытие: Ан.окс.нхр^{нхр}.
8. Маркировать обозначение и клеить окончательную приемку на бирке.
9. Масса - 0,0086 кг.
10. Технические условия - по ОСТ 1 00797-75.

Наименование и обозначение накидной гайки:
Гайка ОСТ 1 12385-75

* Размер для справок.
нхр По действующему в отрасли документу.

№ изм.	№ изм.	1	2	3
7380	11599	7390	11795	
Инв. № дубликата	Инв. № подлинника	2706		

13

ЛИСТ РЕГИСТРАЦИИ ИЗМЕНЕНИЙ

№ изм.	Номера страниц				Номер "Изв. об изм."	Подпись	Дата	Срок введения изменения
	Изме- ненных	Заме- ненных	Новых	Анну- лиро- ванных				
1	2	-	-	-	7390	Ждань	4/IX 781/I-79	
Перевздан с учетом изменений № 1, 2.								
3	1, 2	-	-	-	11795	Дорожков		01.01.93