

ГОСУДАРСТВЕННЫЙ СТАНДАРТ СОЮЗА ССР

**ШТИФТЫ ЦИЛИНДРИЧЕСКИЕ
С ВНУТРЕННЕЙ РЕЗЬБОЙ**
Технические условия

ГОСТ
12207-79
(ИСО 8733-86 и ИСО
8735-87)

Cylindrical pins with internal thread.
Specifications

ОКП 16 8000

Срок действия с 01.01.80
до 01.01.95

Настоящий стандарт распространяется на цилиндрические с внутренней резьбой штифты класса точности А диаметром от 6 до 50 мм.

(Измененная редакция, Изм. № 2).

1. РАЗМЕРЫ

1.1. Штифты должны изготавливаться исполнениями:

- 1 - незакаленные;
- 2 - закаленные.

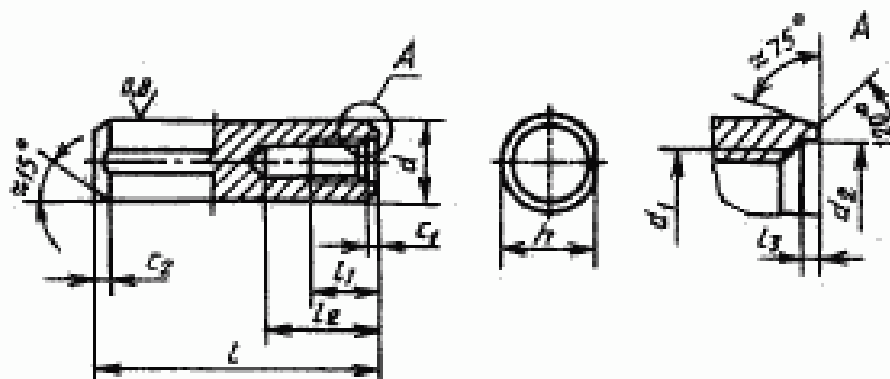
1.2. Размеры штифтов должны соответствовать указанным на чертеже и в таблице.

Издание официальное

★

Перепечатка воспрещена

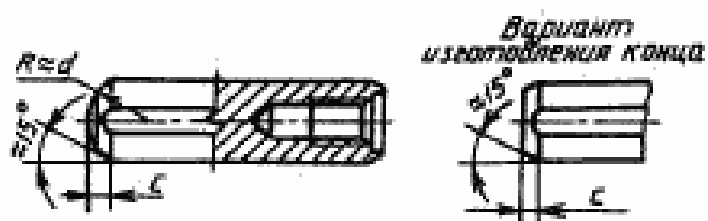
Исполнение 1



Исполнение 2

Остальное - см. исполнение 1

Вариант изготовления конца



С.3 ГОСТ 12207-79

мм

<i>d</i>	6	8	10	12	16	20	25	30	40	50
<i>d₁</i>	M4	M5	M6		M8	M10	M16	M20		M24
<i>d₂</i>	4,3	5,3	6,4		8,4	10,5	17	21		25
<i>e</i>	2,1	2,6	3	3,8	4,6	6		7	8	10
<i>e₁^{max}</i>	0,8	1	1,2	1,6	2	2,5	3	4	5	6,3
<i>e₂^{max}</i>	1,2	1,6	2	2,5	3	3,5	4	5	6,3	8
<i>l₁</i>	6	8	10	12	16	18	24	30		36
<i>l₂</i>	10	12	16	20	25	28	35	40		50
<i>l₃</i>	1	1,2		1,5		2		2,5		
<i>h</i>	5,5	7,5	9,5	11,5	15,5	19	24	29	39	49
16										
18										
20										
22										
24										
26										
28										
30		Стандартные длины								
32										
35										
40										
45										
50										

мм

d	6	8	10	12	16	20	25	30	40	50
d_1	M4	M5	M6		M8	M10	M16	M20		M24
d_2	4,3	5,3	6,4		8,4	10,5	17	21		25
e	2,1	2,6	3	3,8	4,6	6		7	8	10
c_1 , мм	0,8	1	1,2	1,6	2	2,5	3	4	5	6,3
c_2 , мм	1,2	1,6	2	2,5	3	3,5	4	5	6,3	8
l_1	6	8	10	12	16	18	24	30		36
l_2	10	12	16	20	25	28	35	40		50
l_3	1	1,2		1,5		2		2,5		
h	5,5	7,5	9,5	11,5	15,5	19	24	29	39	49
55										
60										
65										
70										
75										
80										
85										
90										
95										
100										
120										
140										
160										
180										
200										

Стандартные
длины

Пример условного обозначения незакаленного штифта номинальным диаметром $d=10$ мм, длиной $L=40$ мм без покрытия:

Штифт 10 × 40 ГОСТ 12207-79

То же, закаленного штифта $d=10$ мм, $L=40$ мм с маркой стали 20Х, с покрытием Хим. Окс. прм.:

Штифт 2.10 × 40.20Х. Хим. Окс. прм. ГОСТ 12207-79

1.1, 1.2. (Измененная редакция, Изм. № 2).

1.3, 1.4. (Исключены, Изм. № 2).

1.5. Теоретическая масса стальных штифтов приведена в приложении 3.

(Введен дополнительно, Изм. № 1)

1.6. Рекомендуемые посадки штифтовых соединений указаны в приложении 4.

(Введен дополнительно, Изм. № 2).

2. ТЕХНИЧЕСКИЕ ТРЕБОВАНИЯ

2.1. Штифты должны удовлетворять всем требованиям ГОСТ 26862-86 и требованиям, изложенным в настоящем стандарте.

Штифты должны изготавливаться в соответствии с требованиями настоящего стандарта по конструкторской или технологической документации, утвержденной в установленном порядке.

(Измененная редакция, Изм. № 2).

2.2.-2.11, разд. 3-5, приложения 1, 2. (Исключены, Изм. № 2).

2.12, 2.13. (Исключены, Изм. № 1).

МАССА СТАЛЬНЫХ ШТИФТОВ

Номиналь- ная длина штифта, мм	Теоретическая масса 1000 шт. штифтов, кг \approx , при номинальном диаметре d , мм									
	6	8	10	12	16	20	25	30	40	50
16	2,6									
18	3,0	5,3								
20	3,4	6,1								
22	3,9	6,9	10,0							
24	4,3	7,7	11,2							
26	4,8	8,5	12,4	18,7						
28	5,2	9,3	13,7	20,5						
30	5,7	10,1	14,9	22,2	37,4					
32	6,1	10,8	16,1	24,0	40,6					
35	6,8	12,0	18,0	26,7	45,3					
40	7,9	14,0	21,1	31,1	53,2					
45	9,0	16,0	24,2	35,6	61,1	94				
50	10,1	18,0	27,3	40,0	69,0	106	138			

Продолжение

Номиналь- ная длина штифта, мм	Теоретическая масса 1000 шт. штифтов, кг %, при номинальном диаметре d, мм									
	6	8	10	12	16	20	25	30	40	50
55	11,2	19,9	30,3	44,4	76,9	118	157			
60	12,3	21,9	33,4	48,9	84,8	131	176	244		
65		23,9	36,5	53,3	92,7	143	195	272		
70		25,9	39,6	57,8	100,6	155	215	291		
75		27,9	42,7	62,2	108,5	168	234	319		
80		29,8	45,8	66,6	116,3	180	253	345	690	
85			48,8	71,1	124,2	192	272	373	740	
90			51,9	75,5	132,1	205	292	401	789	
95			55,0	80,0	140,0	217	311	429	839	
100			58,4	85,6	148,1	230	330	456	888	1363
120				102,6	179,1	278	407	567	1085	1672
140					211,1	328	484	678	1282	1980
160					242,1	378	561	789	1479	2288
180						427	584	900	1677	2596
200						476	716	1001	1874	2905

(Измененная редакция, Изм. № 2).

ПОСАДКИ ШТИФТОВЫХ СОЕДИНЕНИЙ

Рекомендуются следующие посадки штифтовых соединений:

K7/m6 - посадка с натягом

H7/m6 - переходная посадка

F7/m6 - с зазором посадка

(Введено дополнительно, Изм. № 2).

ИНФОРМАЦИОННЫЕ ДАННЫЕ

1. РАЗРАБОТАН И ВНЕСЕН Министерством станкостроительной и инструментальной промышленности СССР

РАЗРАБОТЧИКИ

В. Г. Серегин, А. М. Свиридов, Т. Б. Левина, О. В. Левина

2. УТВЕРЖДЕН И ВВЕДЕН В ДЕЙСТВИЕ Постановлением Государственного комитета СССР по стандартам от 06.03.79 № 840

3. Срок проверки 1993 г.;
периодичность проверки 5 лет

4. Стандарт полностью соответствует ИСО 8733-86,
ИСО 8735-87

5. ВЗАМЕН ГОСТ 12207-66

6. ССЫЛОЧНЫЕ НОРМАТИВНО-ТЕХНИЧЕСКИЕ ДОКУМЕНТЫ

Обозначение НТД, на который дана ссылка	Номер пункта
ГОСТ 26862-86	2.1

7. ПЕРЕИЗДАНИЕ (сентябрь) с Изменениями № 1, 2, утвержденными в декабре 1983 г., марте 1989 г. (ИУС 3-84, 5-89)

8. Проверен в 1989 г. Срок действия продлен до 01.01.95
Постановлением Госстандарта СССР от 09.03.89 № 422