

Лит.изм.	а	2	3	4	5	6	7
№ изв.	5426	6614	7928	8206	11179	11352	12158

УДК 621.643.4:62-238,23

Группа Г18

# ОТРАСЛЕВОЙ СТАНДАРТ

**ОСТ 1 10315-72**

**ГАЙКИ НАКИДНЫЕ**  
**Конструкция и размеры**

На 5 страницах

Введен впервые

ОКП 75 9510

Проверено в 1988 г.

Проверено в 1984 г.

Распоряжением Министерства от 22 декабря 1972 г.

№ 087-16

срок введения установлен с 1 января 1974 г.

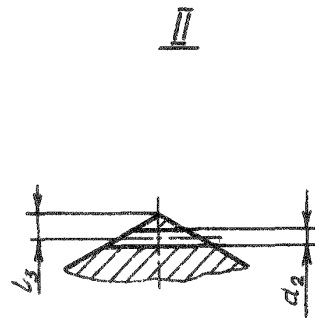
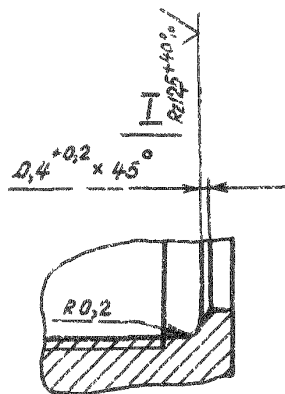
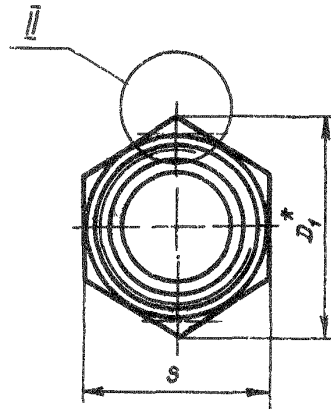
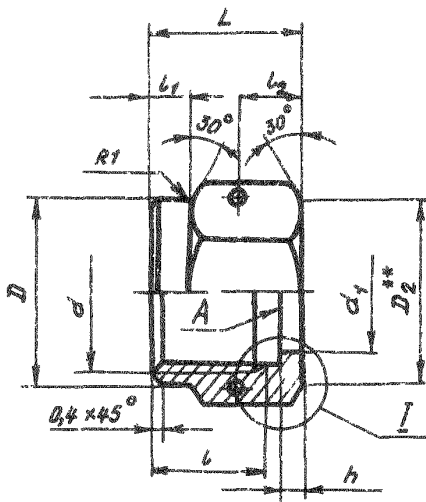
Несоблюдение стандарта преследуется по закону

1. Настоящий стандарт распространяется на накидные гайки, предназначенные для соединений трубопроводов по наружному конусу.

Изм. № дубликата	
Изм. № подлинника	1107

2. Конструкция и размеры накладных гаек должны соответствовать указанным на чертеже и в таблице.

$Rz\ 25^{+40\%}/(\checkmark)$



Лит. №	2	3	4
№ изв.	6614	7928	9208

№ № абзацев	1107
№ № подпунктов	

\* Размер для справок.

\*\*  $D_2 \approx S$ .

## Размеры, мм

Наружный диаметр труб $D_H$	$d$	$d_1$ Поле допуска Н11	$d_2$ Пред. откл. $+0,12$ $-0,06$	$D$	$D_1$	$S$	$l$	$l_1$	$l_2$	$l_3$ Пред. откл. $\pm 0,2$	$L$	$h$	Масса 100 шт. кг			
4	MR 10x1	5,2	1,2	14	16,2	14	10	4	5,5	1,5	15	3,0	0,67			
6	MR 12x1	7,5		15	17,3	15	11		4,0		17		0,67			
8	MR 14x1	9,5		17	19,6	17							0,80			
10	MR 16x1	11,9		19	21,9	19	12		7,0		18		0,98			
12	MR 20x1,5	14,2	1,5	24	27,7	24	15	5	8,5	2,0	21	3,5	1,95			
14	MR 22x1,5	16,2		27	31,2	27							8,0		2,50	
16	MR 24x1,5	18,2											4,0		1,90	
18	MR 27x1,5	20,2		30	34,6	30			17				8,5	22	2,38	
20	MR 30x1,5	22,2					18	9,5	24		4,94					
22	MR 33x2	24,2		36	41,6	36	19	10,5	26		3,92					
25		27,3							28		4,30					
28	MR 39x2	30,3		2,0	46	53,1	46	20	6		12,0	2,5	29	4,5	7,38	
30		32,3														
32	MR 42x2	34,3	21													6,67
34	MR 45x2	36,6	50					57,7		50						
36	MR 48x2	38,6	55		63,5	55	22	12,5	31	5,0			11,90			
38		40,8												11,44		

3. Материал: титановые сплавы ВТЗ-1, ВТ6, ВТ16.

4. Термическая обработка: отжечь, группа контроля Б ОСТ 1 00021-78 для гаек из сплавов ВТЗ-1 и ВТ6.

5. Резьба - по ОСТ 1 00105-83, поле допуска - 5Н6Н.

6. Сбеги и фаски резьбы - по ОСТ 1 00010-81.

7. фаску  $0,4^{+0,2} \times 45^\circ$  допускается заменять радиусом  $(0,4^{+0,2})$  мм.

8. Неуказанные предельные отклонения размеров, формы и расположения поверхностей - по ОСТ 1 00022-80.

9. Допуск торцового биения поверхности А относительно оси резьбы - не более 0,07 мм; допуск радиального биения поверхности  $d_f$  относительно оси резьбы - не более 0,10 мм.

10. Покрытие: Ан.Окс 8-10\* для гаек из сплавов ВТЗ-1 и ВТ6 (для рабочих температур до 300 °С); фторопластовое\* - для гаек из сплава ВТ16 (для рабочих температур до 200 °С).

11. Маркировать и клеймить - по ОСТ 1 00537-72.

12. Технические условия - по ОСТ 1 00537-72.

13. Для обозначение накладных гаек из сплава ВТ6 принят код "1", из сплава ВТ16- код "2".

Пример наименования и обозначения накладной гайки к трубопроводу  $D_H = 8$  мм из сплава ВТЗ-1:

Гайка накладная 8-ОСТ 1 10315-72

То же из сплава ВТ6:

Гайка накладная 8-1-ОСТ 1 10315-72

То же из сплава ВТ16:

Гайка накладная 8-2-ОСТ 1 10315-72

№ изм.	1	2	3	4	5	6	7
№ изв.	5426	6614	7928	9208	11179	11352	12158

Изм. № дубликата	
Изм. № подлинника	1107

\* По действующему отраслевому документу.

## ЛИСТ РЕГИСТРАЦИИ ИЗМЕНЕНИЙ

№ изм.	Номера страниц				Номер "Изв. об изм."	Подпись	Дата	Срок введения изменения
	измененных	замененных	новых	аннулированных				
а	4	-	-	-	5426	Raf	30.01.77	01.07.77г.
б	2,4	-	-	-	6614	Raf	30.01.77	01.07.77г.
3	1+4	-	5	-	7928	Raf	30.01.80	01.07.80г.
4	1+4	-	-	-	9206	Raf	26.01.85г.	01.07.86г.
б	1,4				11352	Jan-	22.9.93	07.07.93

1107

Изм. № 2308342

Изм. № 2024812